

DIN 480

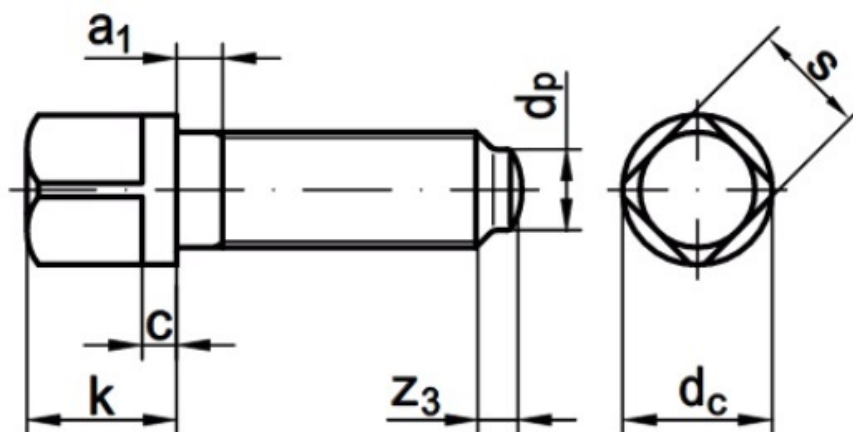
Винт с квадратной головкой

Описание

DIN 480 установочный болт, аналог по советского ГОСТ-1486. Конструкция болта такова: металлический стержень с полной метрической резьбой с одной стороны оканчивается цапфой цилиндрической формы, которая позволяет центровать детали относительно друг друга, а с другой стороны – высоким квадратным оголовком с широким основанием, играющим роль прижимной площадки. Таким образом, винт din 480 является установочным винтом, согласно своей функциональной нагрузке.

Применение: винт DIN 480 – очень широко применяется в совершенно разнообразных сферах промышленности и хозяйства в целом. Это может быть как строительство, так и такие сферы промышленности, как приборостроение, общее машиностроение, станкостроение и так далее.

Материал изготовления: углеродистая легированная сталь марок 35 или 40. Такой материал обеспечивают изделию прочность в диапазоне от 4,8 до 12,9 единиц.



Размеры DIN 480:

Параметры винта	M8	M10	M12	M16	M20	M24
Шаг резьбы, P	1,25	1,5	1,75	2	2,5	3

др, не более	5,5	7	8,5	12	15	18
z3, не менее	2	2,5	3	4	5	6
z4	1	1	1,25	1,75	2	2,5
к	11	13	16	20	25	28
а1, не более	4	4,5	5,3	6	7,5	9
с, не более	3,12	3,12	4,15	4,15	5,15	6,15
дс, макс.	10	13	17	21/22	27/28	32
Размер под ключ, S	8	10	13	16/17	21/22	24
l мин.	16	20	25	40	60	60
l макс.	40	60	60	80	120	140