

# DIN 74361 C

## Шайба пружинная центрирующая для болтов

### Описание:

DIN 74361 form C – стандарт, описывающий шайбу пружинную центрирующую для болтов, которая используется для центрирования болта в отверстии. Она представляет собой пружинную шайбу, которая обеспечивает надежное соединение между болтом и поверхностью.

Особенности шайбы пружинной центрирующей для болтов DIN 74361: обеспечивает надежное соединение между болтом и поверхностью; предотвращает перемещение болта; имеет специальную форму, которая обеспечивает центрирование болта; изготавливается из высококачественной стали, которая обладает высокой прочностью и устойчивостью к коррозии.

Шайба используется в сочетании с фланцевыми болтами и колесными гайками [DIN 74361](#) формы В.

**Технические характеристики шайбы пружинной центрирующей для болтов DIN 74361:** метрический диаметр составляет M12 – M22, наружный диаметр варьируется от 23 – 34 мм., внутренний диаметр – 12.5 мм. – 22.5 мм.

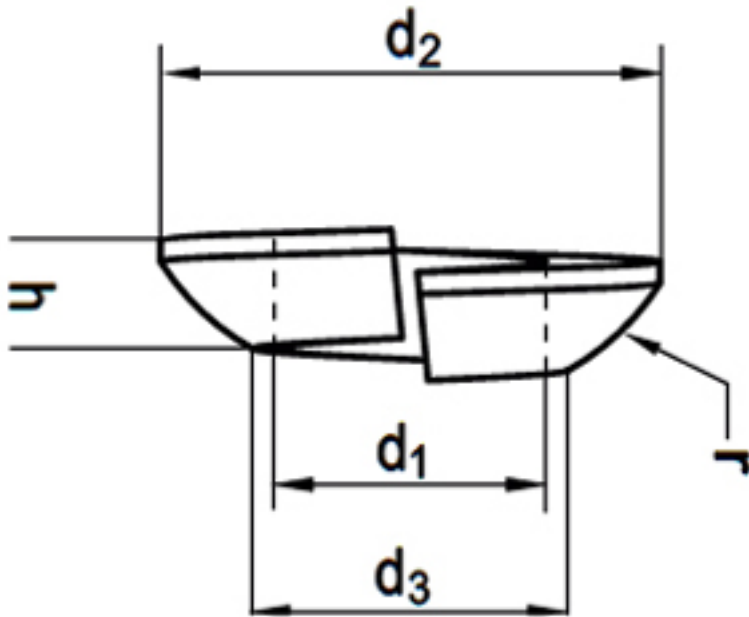
### Материалы изготовления:

- Оцинкованная сталь

### Применение шайб дин 74361 C:

Шайба применяется в автомобильной промышленности, в частности, для крепления колесных дисков к автомобилю. Она также может использоваться в других отраслях, где требуется надежное соединение с помощью болтов. Принцип действия шайбы дин 74361: шайба имеет разрез, который закрывается при затягивании крепления. Благодаря пружинным свойствам шайбы на колесный крепеж оказывается давление, которое обеспечивает защиту крепежа от вибраций.

### Шайба дин 74361 C чертеж:



### Размеры DIN 74361 форма С:

Типоразмер. внутренний диаметр	Внешний диаметр	Диаметр нижнего конуса	Высота	Радиус
12.5	23	14.5	5	12
14.5	26	17	6	14
16.5	26.5	18	6.5	15
18.5	29	20	7	16
20.5	34	24	8	18
22.5	34	24	8	18

Информация актуальна на 08.11.2023 | Товарные позиции:

<u>DIN 74361 C Шайба пружинная центрирующая оцинкованная сталь M12 Ø12.5</u>	108.00 руб. /шт
<u>DIN 74361 C Шайба пружинная центрирующая оцинкованная сталь M14 Ø14.5</u>	136.80 руб. /шт
<u>DIN 74361 C Шайба пружинная центрирующая оцинкованная сталь M16 Ø16.5</u>	127.80 руб. /шт
<u>DIN 74361 C Шайба пружинная центрирующая оцинкованная сталь M18 Ø18.5</u>	130.50 руб. /шт
<u>DIN 74361 C Шайба пружинная центрирующая оцинкованная сталь M20 Ø20.5</u>	192.60 руб. /шт
<u>DIN 74361 C Шайба пружинная центрирующая оцинкованная сталь M22 Ø22.5</u>	184.50 руб. /шт