

# DIN 7516

## Винт резьбонарезающий

### Описание:

DIN 7516 – стандарт, описывающий резьбонарезающий винт. Особенности винтов DIN 7516: винты имеют специальную резьбу на своем конце, что позволяет им резать резьбу при вворачивании в материал. Это устраняет необходимость в предварительном сверлении отверстий; благодаря специальной конструкции и резьбонарезающей способности, винты DIN 7516 создают надежное и прочное соединение.

**Технические характеристики винтов DIN 7516:** Резьбонарезающие винты имеют варианты шлицев: крестообразный шлиц PH, а также шлиц Torx. Диаметр составляет от М3 – М8, длина варьируется от 6 – 60 мм.

### Винты изготавливаются в нескольких вариантах форм исполнения:

- Винты формы А - с полукруглой головкой
- Винты формы D - с потайной головкой
- Винты формы Е - с полупотайной головкой

### Аналоги винтов DIN 7516:

ГОСТ 10619-80

ГОСТ 10620-80

ГОСТ 10621-80

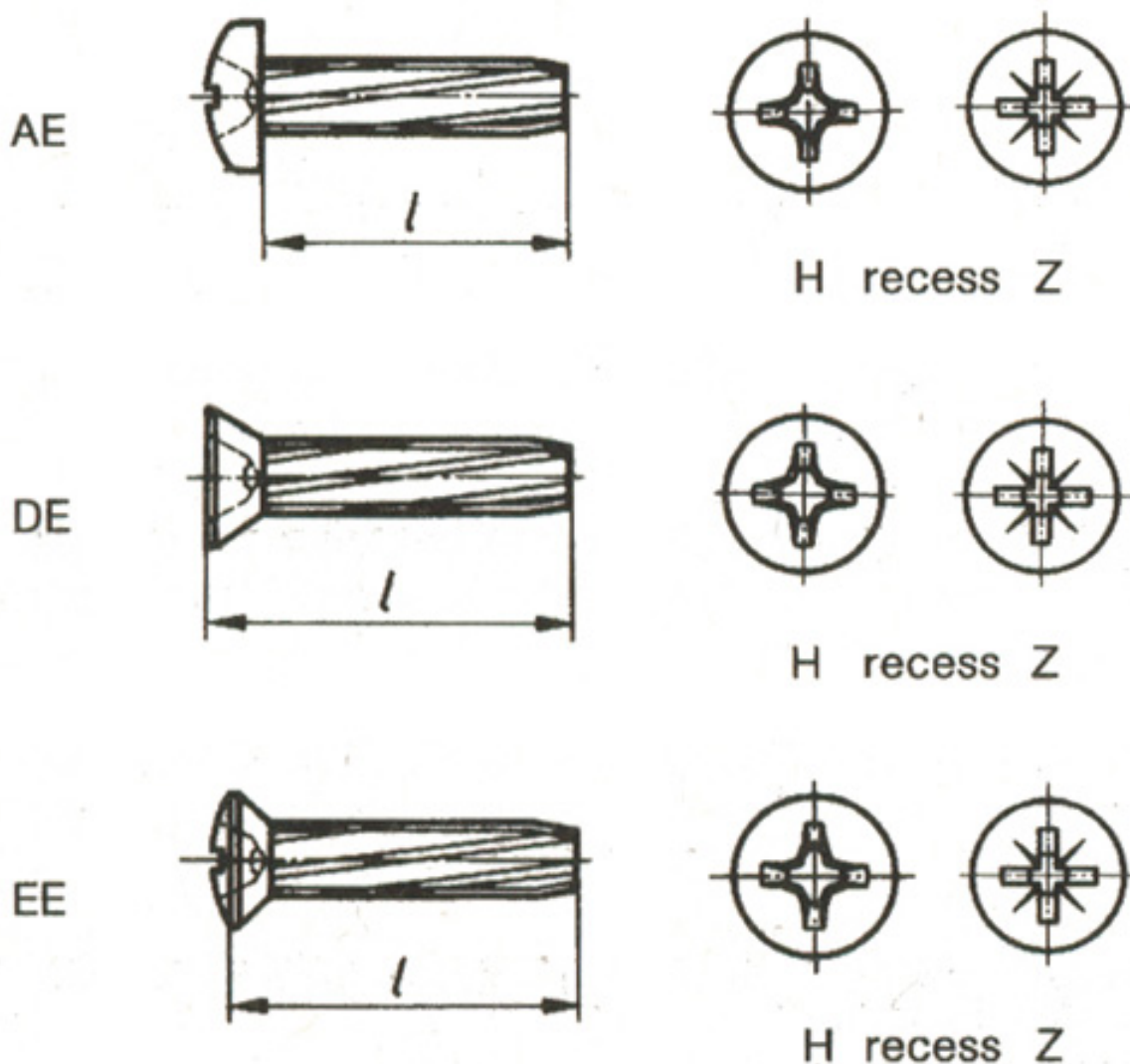
### Материалы изготовления:

- Сталь
- Оцинкованная сталь

## Применение винтов дин 7516:

Винты резьбонарезающие DIN 7516 широко применяются в различных отраслях: в строительной промышленности винты дин 7516 используются для крепления листовых материалов, таких как металлические или пластиковые панели, к каркасам и конструкциям; в автомобильной индустрии винты применяются для соединения различных деталей и компонентов, таких как кузовные детали или элементы подвески; в машиностроении винты используются для крепления компонентов машин и оборудования.

## Винт дин 7516 чертеж:



## Размеры DIN 7516:

### DIN 7516 A

Диаметр резьбы	Шаг резьбы	Диаметр головки	Высота головки	Размер крестообразного шлица	Размер внутреннего шлица Torx	Диаметр основного отверстия в материале
M3	0.5	6	2.4	1	T10	2.4
M4	0.7	8	3.1	2	T20	3.1
M5	0.8	10	3.8	2	T25	4.0
M6	1	12	4.6	3	T30	5.0
M8	1.25	16	6	4	T40	7.0

### DIN 7516 D

Диаметр резьбы	Шаг резьбы	Диаметр головки	Высота головки	Размер крестообразного шлица	Размер внутреннего шлица Torx	Диаметр основного отверстия в материале
M3	0.5	5.6	1.65	1	T10	2.4
M4	0.7	7.5	2.2	2	T20	3.1
M5	0.8	9.2	2.5	2	T25	4.0
M6	1	11	3	3	T30	5.0
M8	1.25	14.5	4	4	T40	7.0

### DIN 7516 E

Диаметр резьбы	Шаг резьбы	Диаметр головки	Высота головки	Высота полукруглой части головки	Размер крестообразного шлица	Диаметр основного отверстия в материале
M3	0.5	5.6	1.65	0.75	1	2.4
M4	0.7	7.5	2.2	1	2	3.1
M5	0.8	9.2	2.5	1.25	2	4.0
M6	1	11	3	1.5	3	5.0
M8	1.25	14.5	4	2	4	7.0

Информация актуальна на 08.11.2023 | Товарные позиции:

<a href="#">DIN 7516 D Винт резьбонарезающий с потайной головкой оцинк. PH M3x6</a>	Цена по запросу
<a href="#">DIN 7516 D Винт резьбонарезающий с потайной головкой оцинк. PH M3x8</a>	Цена по запросу
<a href="#">DIN 7516 D Винт резьбонарезающий с потайной головкой оцинк. PH M3x10</a>	Цена по запросу
<a href="#">DIN 7516 D Винт резьбонарезающий с потайной головкой оцинк. PH M3x12</a>	3.60 руб. /шт
<a href="#">DIN 7516 D Винт резьбонарезающий с потайной головкой оцинк. PH M3x16</a>	Цена по запросу
<a href="#">DIN 7516 D Винт резьбонарезающий с потайной головкой оцинк. PH M4x8</a>	5.40 руб. /шт
<a href="#">DIN 7516 D Винт резьбонарезающий с потайной головкой оцинк. PH M4x10</a>	5.18 руб. /шт
<a href="#">DIN 7516 D Винт резьбонарезающий с потайной головкой оцинк. PH M4x12</a>	Цена по запросу
<a href="#">DIN 7516 D Винт резьбонарезающий с потайной головкой оцинк. PH M4x16</a>	Цена по запросу
<a href="#">DIN 7516 D Винт резьбонарезающий с потайной головкой оцинк. PH M4x20</a>	Цена по запросу
<a href="#">DIN 7516 D Винт резьбонарезающий с потайной головкой оцинк. PH M4x25</a>	9.90 руб. /шт
<a href="#">DIN 7516 D Винт резьбонарезающий с потайной головкой оцинк. PH M5x10</a>	6.30 руб. /шт
<a href="#">DIN 7516 D Винт резьбонарезающий с потайной головкой оцинк. PH M5x12</a>	Цена по запросу
<a href="#">DIN 7516 D Винт резьбонарезающий с потайной головкой оцинк. PH M5x16</a>	8.10 руб. /шт
<a href="#">DIN 7516 D Винт резьбонарезающий с потайной головкой оцинк. PH M5x20</a>	13.50 руб. /шт
<a href="#">DIN 7516 D Винт резьбонарезающий с потайной головкой оцинк. PH M5x25</a>	14.40 руб. /шт
<a href="#">DIN 7516 D Винт резьбонарезающий с потайной головкой оцинк. PH M5x30</a>	42.30 руб. /шт
<a href="#">DIN 7516 D Винт резьбонарезающий с потайной головкой оцинк. PH M6x12</a>	11.70 руб. /шт
<a href="#">DIN 7516 D Винт резьбонарезающий с потайной головкой оцинк. PH M6x16</a>	17.10 руб. /шт
<a href="#">DIN 7516 D Винт резьбонарезающий с потайной головкой оцинк. PH M6x20</a>	16.20 руб. /шт
<a href="#">DIN 7516 D Винт резьбонарезающий с потайной головкой оцинк. PH M6x25</a>	31.50 руб. /шт
<a href="#">DIN 7516 D Винт резьбонарезающий с потайной головкой оцинк. PH M6x30</a>	19.80 руб. /шт
<a href="#">DIN 7516 D Винт резьбонарезающий с потайной головкой оцинк. PH M6x35</a>	27.90 руб. /шт
<a href="#">DIN 7516 D Винт резьбонарезающий с потайной головкой оцинк. PH</a>	37.80 руб. /шт

M6x40	
DIN 7516 D Винт резьбонарезающий с потайной головкой оцинк. PH M6x45	17.10 руб. /шт
DIN 7516 D Винт резьбонарезающий с потайной головкой оцинк. PH M6x50	95.40 руб. /шт
DIN 7516 D Винт резьбонарезающий с потайной головкой оцинк. PH M6x60	59.40 руб. /шт
DIN 7516 D Винт резьбонарезающий с потайной головкой оцинк. PH M8x16	47.70 руб. /шт
DIN 7516 D Винт резьбонарезающий с потайной головкой оцинк. PH M8x20	41.40 руб. /шт
DIN 7516 D Винт резьбонарезающий с потайной головкой оцинк. PH M8x25	51.30 руб. /шт
DIN 7516 D Винт резьбонарезающий с потайной головкой оцинк. PH M8x30	48.60 руб. /шт
DIN 7516 D Винт резьбонарезающий с потайной головкой оцинк. PH M8x35	69.30 руб. /шт
DIN 7516 D Винт резьбонарезающий с потайной головкой оцинк. PH M8x40	68.40 руб. /шт
DIN 7516 A Винт резьбонарезающий с полукруглой головкой оцинк. PH M3x6	5.40 руб. /шт
DIN 7516 A Винт резьбонарезающий с полукруглой головкой оцинк. PH M3x8	4.50 руб. /шт
DIN 7516 A Винт резьбонарезающий с полукруглой головкой оцинк. PH M3x10	Цена по запросу
DIN 7516 A Винт резьбонарезающий с полукруглой головкой оцинк. PH M3x12	Цена по запросу
DIN 7516 A Винт резьбонарезающий с полукруглой головкой оцинк. PH M3x16	Цена по запросу
DIN 7516 A Винт резьбонарезающий с полукруглой головкой оцинк. PH M4x8	Цена по запросу
DIN 7516 A Винт резьбонарезающий с полукруглой головкой оцинк. PH M4x10	Цена по запросу
DIN 7516 A Винт резьбонарезающий с полукруглой головкой оцинк. PH M4x12	Цена по запросу
DIN 7516 A Винт резьбонарезающий с полукруглой головкой оцинк. PH M4x16	Цена по запросу
DIN 7516 A Винт резьбонарезающий с полукруглой головкой оцинк. PH M4x20	Цена по запросу
DIN 7516 A Винт резьбонарезающий с полукруглой головкой оцинк. PH M4x25	15.30 руб. /шт
DIN 7516 A Винт резьбонарезающий с полукруглой головкой оцинк. PH M5x10	Цена по запросу
DIN 7516 A Винт резьбонарезающий с полукруглой головкой оцинк. PH M5x12	Цена по запросу
DIN 7516 A Винт резьбонарезающий с полукруглой головкой оцинк. PH	14.40 руб. /шт

M5x16	
DIN 7516 A Винт резьбонарезающий с полукруглой головкой оцинк. PH M5x20	14.40 руб. /шт
DIN 7516 A Винт резьбонарезающий с полукруглой головкой оцинк. PH M5x25	16.20 руб. /шт
DIN 7516 A Винт резьбонарезающий с полукруглой головкой оцинк. PH M5x30	18.00 руб. /шт
DIN 7516 A Винт резьбонарезающий с полукруглой головкой оцинк. PH M6x12	14.40 руб. /шт
DIN 7516 A Винт резьбонарезающий с полукруглой головкой оцинк. PH M6x16	18.00 руб. /шт
DIN 7516 A Винт резьбонарезающий с полукруглой головкой оцинк. PH M6x20	19.80 руб. /шт
DIN 7516 A Винт резьбонарезающий с полукруглой головкой оцинк. PH M6x25	26.10 руб. /шт
DIN 7516 A Винт резьбонарезающий с полукруглой головкой оцинк. PH M6x30	29.70 руб. /шт
DIN 7516 A Винт резьбонарезающий с полукруглой головкой оцинк. PH M6x35	100.80 руб. /шт
DIN 7516 A Винт резьбонарезающий с полукруглой головкой оцинк. PH M6x40	36.00 руб. /шт
DIN 7516 A Винт резьбонарезающий с полукруглой головкой оцинк. PH M6x45	Цена по запросу
DIN 7516 A Винт резьбонарезающий с полукруглой головкой оцинк. PH M6x50	48.60 руб. /шт
DIN 7516 A Винт резьбонарезающий с полукруглой головкой оцинк. PH M6x60	Цена по запросу
DIN 7516 A Винт резьбонарезающий с полукруглой головкой оцинк. PH M8x16	117.90 руб. /шт
DIN 7516 A Винт резьбонарезающий с полукруглой головкой оцинк. PH M8x20	72.00 руб. /шт
DIN 7516 A Винт резьбонарезающий с полукруглой головкой оцинк. PH M8x25	78.30 руб. /шт
DIN 7516 A Винт резьбонарезающий с полукруглой головкой оцинк. PH M8x30	83.70 руб. /шт
DIN 7516 A Винт резьбонарезающий с полукруглой головкой оцинк. PH M8x35	89.10 руб. /шт
DIN 7516 A Винт резьбонарезающий с полукруглой головкой оцинк. PH M8x40	81.00 руб. /шт
DIN 7516 E Винт резьбонарезающий с полупотайной головкой оцинк. PH M3x6	46.80 руб. /шт
DIN 7516 E Винт резьбонарезающий с полупотайной головкой оцинк. PH M3x8	39.60 руб. /шт
DIN 7516 E Винт резьбонарезающий с полупотайной головкой оцинк. PH M3x10	9.90 руб. /шт
DIN 7516 E Винт резьбонарезающий с полупотайной головкой оцинк. PH	11.70 руб. /шт

M3x12	
DIN 7516 E Винт резьбонарезающий с полупотайной головкой оцинк. PH M3x16	34.80 руб. /шт
DIN 7516 E Винт резьбонарезающий с полупотайной головкой оцинк. PH M4x8	8.10 руб. /шт
DIN 7516 E Винт резьбонарезающий с полупотайной головкой оцинк. PH M4x10	8.10 руб. /шт
DIN 7516 E Винт резьбонарезающий с полупотайной головкой оцинк. PH M4x12	9.90 руб. /шт
DIN 7516 E Винт резьбонарезающий с полупотайной головкой оцинк. PH M4x16	7.20 руб. /шт
DIN 7516 E Винт резьбонарезающий с полупотайной головкой оцинк. PH M4x20	9.90 руб. /шт
DIN 7516 E Винт резьбонарезающий с полупотайной головкой оцинк. PH M4x25	12.60 руб. /шт
DIN 7516 E Винт резьбонарезающий с полупотайной головкой оцинк. PH M5x10	75.60 руб. /шт
DIN 7516 E Винт резьбонарезающий с полупотайной головкой оцинк. PH M5x12	27.00 руб. /шт
DIN 7516 E Винт резьбонарезающий с полупотайной головкой оцинк. PH M5x16	18.00 руб. /шт
DIN 7516 E Винт резьбонарезающий с полупотайной головкой оцинк. PH M5x20	13.50 руб. /шт
DIN 7516 E Винт резьбонарезающий с полупотайной головкой оцинк. PH M5x25	18.90 руб. /шт
DIN 7516 E Винт резьбонарезающий с полупотайной головкой оцинк. PH M5x30	86.40 руб. /шт
DIN 7516 E Винт резьбонарезающий с полупотайной головкой оцинк. PH M6x12	81.90 руб. /шт
DIN 7516 E Винт резьбонарезающий с полупотайной головкой оцинк. PH M6x16	18.00 руб. /шт
DIN 7516 E Винт резьбонарезающий с полупотайной головкой оцинк. PH M6x20	81.90 руб. /шт
DIN 7516 E Винт резьбонарезающий с полупотайной головкой оцинк. PH M6x25	95.40 руб. /шт
DIN 7516 E Винт резьбонарезающий с полупотайной головкой оцинк. PH M6x30	99.00 руб. /шт
DIN 7516 E Винт резьбонарезающий с полупотайной головкой оцинк. PH M6x35	110.70 руб. /шт
DIN 7516 E Винт резьбонарезающий с полупотайной головкой оцинк. PH M6x40	70.20 руб. /шт
DIN 7516 E Винт резьбонарезающий с полупотайной головкой оцинк. PH M6x45	33.60 руб. /шт
DIN 7516 E Винт резьбонарезающий с полупотайной головкой оцинк. PH M6x50	141.30 руб. /шт
DIN 7516 E Винт резьбонарезающий с полупотайной головкой оцинк. PH	54.90 руб. /шт

M6x60	
DIN 7516 E Винт резьбонарезающий с полупотайной головкой оцинк. PH M8x16	111.60 руб. /шт
DIN 7516 E Винт резьбонарезающий с полупотайной головкой оцинк. PH M8x20	164.70 руб. /шт
DIN 7516 E Винт резьбонарезающий с полупотайной головкой оцинк. PH M8x25	179.10 руб. /шт
DIN 7516 E Винт резьбонарезающий с полупотайной головкой оцинк. PH M8x30	193.50 руб. /шт
DIN 7516 E Винт резьбонарезающий с полупотайной головкой оцинк. PH M8x35	207.90 руб. /шт
DIN 7516 E Винт резьбонарезающий с полупотайной головкой оцинк. PH M8x40	375.30 руб. /шт
DIN 7516 A Винт резьбонарезающий с полукруглой головкой оцинк. PH M5x40	31.50 руб. /шт
DIN 7516 A Винт резьбонарезающий с полукруглой головкой оцинк. PH M4x6	9.90 руб. /шт
DIN 7516 AE Винт резьбонарезающий с полукруглой головкой, оцинк. TX45 M8x40	207.90 руб. /шт
DIN 7516 AE Винт резьбонарезающий с полукруглой головкой, оцинк. TX45 M8x35	170.10 руб. /шт
DIN 7516 AE Винт резьбонарезающий с полукруглой головкой, оцинк. TX45 M8x30	135.90 руб. /шт
DIN 7516 AE Винт резьбонарезающий с полукруглой головкой, оцинк. TX45 M8x25	123.30 руб. /шт
DIN 7516 AE Винт резьбонарезающий с полукруглой головкой, оцинк. TX45 M8x20	107.74 руб. /шт
DIN 7516 AE Винт резьбонарезающий с полукруглой головкой, оцинк. TX45 M8x16	98.10 руб. /шт
DIN 7516 AE Винт резьбонарезающий с полукруглой головкой, оцинк. TX30 M6x50	109.80 руб. /шт
DIN 7516 AE Винт резьбонарезающий с полукруглой головкой, оцинк. TX30 M6x40	97.20 руб. /шт
DIN 7516 AE Винт резьбонарезающий с полукруглой головкой, оцинк. TX30 M6x35	84.60 руб. /шт
DIN 7516 AE Винт резьбонарезающий с полукруглой головкой, оцинк. TX30 M6x30	76.50 руб. /шт
DIN 7516 AE Винт резьбонарезающий с полукруглой головкой, оцинк. TX30 M6x25	24.30 руб. /шт
DIN 7516 AE Винт резьбонарезающий с полукруглой головкой, оцинк. TX30 M6x20	20.70 руб. /шт
DIN 7516 AE Винт резьбонарезающий с полукруглой головкой, оцинк. TX30 M6x16	27.00 руб. /шт
DIN 7516 AE Винт резьбонарезающий с полукруглой головкой, оцинк. TX30 M6x12	18.00 руб. /шт
DIN 7516 AE Винт резьбонарезающий с полукруглой головкой, оцинк.	65.70 руб. /шт



TX25 M5x40	
DIN 7516 AE Винт резьбонарезающий с полукруглой головкой, оцинк. TX25 M5x35	53.10 руб. /шт
DIN 7516 AE Винт резьбонарезающий с полукруглой головкой, оцинк. TX25 M5x30	44.87 руб. /шт
DIN 7516 AE Винт резьбонарезающий с полукруглой головкой, оцинк. TX25 M5x16	14.40 руб. /шт
DIN 7516 AE Винт резьбонарезающий с полукруглой головкой, оцинк. TX25 M5x25	21.60 руб. /шт
DIN 7516 AE Винт резьбонарезающий с полукруглой головкой, оцинк. TX25 M5x20	13.50 руб. /шт
DIN 7516 AE Винт резьбонарезающий с полукруглой головкой, оцинк. TX25 M5x10	13.50 руб. /шт
DIN 7516 AE Винт резьбонарезающий с полукруглой головкой, оцинк. TX20 M4x16	9.90 руб. /шт