

# DIN 7997

## Шуруп по дереву с потайной головкой

### Описание:

DIN 7997 – стандарт, описывающий шуруп по дереву с потайной головкой, который используется для соединения деревянных деталей между собой или к другим материалам. Особенностью шурупа DIN 7997 является его потайная головка, которая позволяет скрыть крепежные элементы, создать более эстетичный вид конструкции, а также обеспечить работу движущихся механизмов без задевания выпирающей шляпки шурупа. Кроме того, резьба на всей длине шурупа обеспечивает надежное крепление деревянных деталей между собой или к другим материалам.

**Технические характеристики шурупов DIN 7997:** диаметр варьируется в пределах 3 – 6 мм., длина составляет 12 – 120 мм., имеет крестообразный шлиц Ph, Pz.

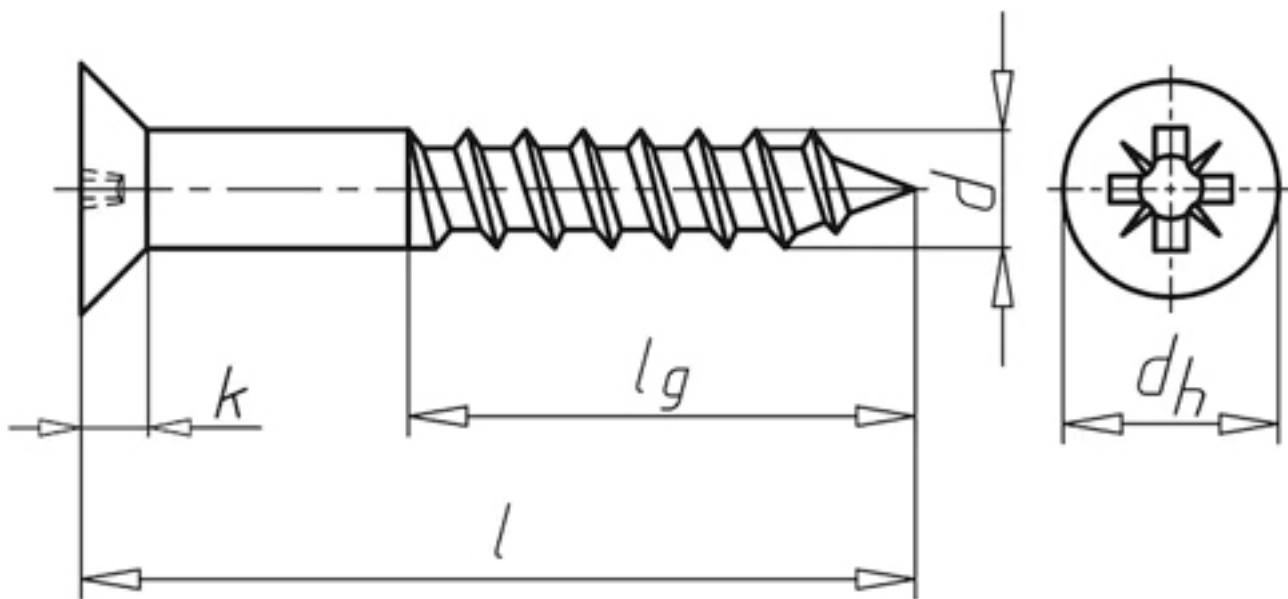
### Материалы изготовления:

- Нержавеющая сталь, класс прочности А2

### Применение шурупов дин 7997:

Шурупы DIN 7997 применяются в строительстве, мебельном производстве, деревообработке и других отраслях промышленности. Они используются для крепления деревянных элементов, таких как бруски, доски, фанера и другие.

### Шуруп дин 7997 чертеж:



### Размеры DIN 7997:

Диаметр головки	5.6	6.5	7.5	8.3	9.2	11
Высота головки	1.65	1.93	2.2	2.35	2.5	
Длина/диаметр р	3	3.5	4	4.5	5	6
16	+	+	+			
20	+	+	+			
25	+	+	+	+	+	+
30	+	+	+	+	+	+
35		+	+	+	+	+
40		+	+	+	+	+
45			+	+	+	+
50			+	+	+	+
60			+	+	+	+
65					+	
70					+	+
80					+	+
90					+	
100						+

Информация актуальна на 08.11.2023 | Товарные позиции:

<u>DIN 7997 шуруп по дереву с потайной головкой PZ нержавеющей сталь A2 6.0x90</u>	73.80 руб. /шт
<u>DIN 7997 шуруп по дереву с потайной головкой PZ нержавеющей сталь A2 6.0x80</u>	64.80 руб. /шт
<u>DIN 7997 шуруп по дереву с потайной головкой PZ нержавеющей сталь A2 6.0x75</u>	58.50 руб. /шт
<u>DIN 7997 шуруп по дереву с потайной головкой PZ нержавеющей сталь A2 6.0x70</u>	53.10 руб. /шт
<u>DIN 7997 шуруп по дереву с потайной головкой PZ нержавеющей сталь A2 6.0x65</u>	56.70 руб. /шт
<u>DIN 7997 шуруп по дереву с потайной головкой PZ нержавеющей сталь A2 6.0x60</u>	46.80 руб. /шт
<u>DIN 7997 шуруп по дереву с потайной головкой PZ нержавеющей сталь A2 6.0x50</u>	33.30 руб. /шт
<u>DIN 7997 шуруп по дереву с потайной головкой PZ нержавеющей сталь A2 6.0x45</u>	33.30 руб. /шт
<u>DIN 7997 шуруп по дереву с потайной головкой PZ нержавеющей сталь A2 6.0x40</u>	27.00 руб. /шт
<u>DIN 7997 шуруп по дереву с потайной головкой PZ нержавеющей сталь A2 6.0x35</u>	25.20 руб. /шт
<u>DIN 7997 шуруп по дереву с потайной головкой PZ нержавеющей сталь A2 6.0x30</u>	23.40 руб. /шт
<u>DIN 7997 шуруп по дереву с потайной головкой PZ нержавеющей сталь A2 6.0x25</u>	20.70 руб. /шт
<u>DIN 7997 шуруп по дереву с потайной головкой PZ нержавеющей сталь A2 6.0x120</u>	177.30 руб. /шт
<u>DIN 7997 шуруп по дереву с потайной головкой PZ нержавеющей сталь A2 6.0x110</u>	140.40 руб. /шт
<u>DIN 7997 шуруп по дереву с потайной головкой PZ нержавеющей сталь A2 6.0x100</u>	117.90 руб. /шт
<u>DIN 7997 шуруп по дереву с потайной головкой PZ нержавеющей сталь A2 5.0x90</u>	43.20 руб. /шт
<u>DIN 7997 шуруп по дереву с потайной головкой PZ нержавеющей сталь A2 5.0x80</u>	39.60 руб. /шт
<u>DIN 7997 шуруп по дереву с потайной головкой PZ нержавеющей сталь A2 5.0x75</u>	38.70 руб. /шт
<u>DIN 7997 шуруп по дереву с потайной головкой PZ нержавеющей сталь A2 5.0x70</u>	36.00 руб. /шт
<u>DIN 7997 шуруп по дереву с потайной головкой PZ нержавеющей сталь A2 5.0x65</u>	33.30 руб. /шт
<u>DIN 7997 шуруп по дереву с потайной головкой PZ нержавеющей сталь A2 5.0x60</u>	28.80 руб. /шт
<u>DIN 7997 шуруп по дереву с потайной головкой PZ нержавеющей сталь A2 5.0x45</u>	21.60 руб. /шт

<u>DIN 7997 шуруп по дереву с потайной головкой PZ нержавеющей сталь</u> <u>A2 5.0x40</u>	18.90 руб. /шт
<u>DIN 7997 шуруп по дереву с потайной головкой PZ нержавеющей сталь</u> <u>A2 5.0x35</u>	17.10 руб. /шт
<u>DIN 7997 шуруп по дереву с потайной головкой PZ нержавеющей сталь</u> <u>A2 5.0x20</u>	11.70 руб. /шт
<u>DIN 7997 шуруп по дереву с потайной головкой PZ нержавеющей сталь</u> <u>A2 5.0x100</u>	72.90 руб. /шт
<u>DIN 7997 шуруп по дереву с потайной головкой PZ нержавеющей сталь</u> <u>A2 4.5x60</u>	21.60 руб. /шт
<u>DIN 7997 шуруп по дереву с потайной головкой PZ нержавеющей сталь</u> <u>A2 4.5x50</u>	18.90 руб. /шт
<u>DIN 7997 шуруп по дереву с потайной головкой PZ нержавеющей сталь</u> <u>A2 4.5x35</u>	14.40 руб. /шт
<u>DIN 7997 шуруп по дереву с потайной головкой PZ нержавеющей сталь</u> <u>A2 4.5x30</u>	12.60 руб. /шт
<u>DIN 7997 шуруп по дереву с потайной головкой PZ нержавеющей сталь</u> <u>A2 4.5x25</u>	11.70 руб. /шт
<u>DIN 7997 шуруп по дереву с потайной головкой PZ нержавеющей сталь</u> <u>A2 4.5x20</u>	10.80 руб. /шт
<u>DIN 7997 шуруп по дереву с потайной головкой PZ нержавеющей сталь</u> <u>A2 4.0x60</u>	16.20 руб. /шт
<u>DIN 7997 шуруп по дереву с потайной головкой PZ нержавеющей сталь</u> <u>A2 4.0x45</u>	13.50 руб. /шт
<u>DIN 7997 шуруп по дереву с потайной головкой PZ нержавеющей сталь</u> <u>A2 4.0x40</u>	12.60 руб. /шт
<u>DIN 7997 шуруп по дереву с потайной головкой PZ нержавеющей сталь</u> <u>A2 4.0x35</u>	10.80 руб. /шт
<u>DIN 7997 шуруп по дереву с потайной головкой PZ нержавеющей сталь</u> <u>A2 4.0x25</u>	9.00 руб. /шт
<u>DIN 7997 шуруп по дереву с потайной головкой PZ нержавеющей сталь</u> <u>A2 3.5x35</u>	9.00 руб. /шт
<u>DIN 7997 шуруп по дереву с потайной головкой PZ нержавеющей сталь</u> <u>A2 3.5x30</u>	8.10 руб. /шт
<u>DIN 7997 шуруп по дереву с потайной головкой PZ нержавеющей сталь</u> <u>A2 3.5x25</u>	8.10 руб. /шт
<u>DIN 7997 шуруп по дереву с потайной головкой PZ нержавеющей сталь</u> <u>A2 3.5x20</u>	7.20 руб. /шт
<u>DIN 7997 шуруп по дереву с потайной головкой PZ нержавеющей сталь</u> <u>A2 3.5x16</u>	6.30 руб. /шт
<u>DIN 7997 шуруп по дереву с потайной головкой PZ нержавеющей сталь</u> <u>A2 3.5x12</u>	6.30 руб. /шт
<u>DIN 7997 шуруп по дереву с потайной головкой PZ нержавеющей сталь</u> <u>A2 3.0x35</u>	7.20 руб. /шт
<u>DIN 7997 шуруп по дереву с потайной головкой PZ нержавеющей сталь</u> <u>A2 3.0x25</u>	6.30 руб. /шт

DIN 7997 шуруп по дереву с потайной головкой PZ нержавеющей сталь A2 3.0x20	7.20 руб. /шт
DIN 7997 шуруп по дереву с потайной головкой PZ нержавеющей сталь A2 3.0x12	4.50 руб. /шт