

DIN 912

Винт с внутренним шестигранником

Описание:

DIN 912 – стандарт, описывающий винт с внутренним шестигранником, также известный как винт с внутренней головкой или головкой под шестигранник, представляет собой тип винта, который используется для соединения деталей с помощью инструмента с шестигранным ключом. Головка винта имеет цилиндрическую форму, ввиду отсутствия внешней головки, такие винты удобно использовать в местах с ограниченным пространством.

Технические характеристики винтов DIN 912: диаметр метрической резьбы варьируется от M1.6 до M56, длина составляет 2 – 700 мм., диаметр дюймовой резьбы - 1/2" - 1/4", длина дюймовой резьбы составляет 32 – 38, винт представлен с крупным и мелким шагом резьбы, а также имеет цилиндрический тип головки с внутренним шестигранником.

Аналоги винтов DIN 912:

ISO 4762

ISO 12474

ISO 14579

[DIN 6912](#)

[DIN 7984](#)

ГОСТ 11738-84

ГОСТ 11738-84.

Материалы изготовления:

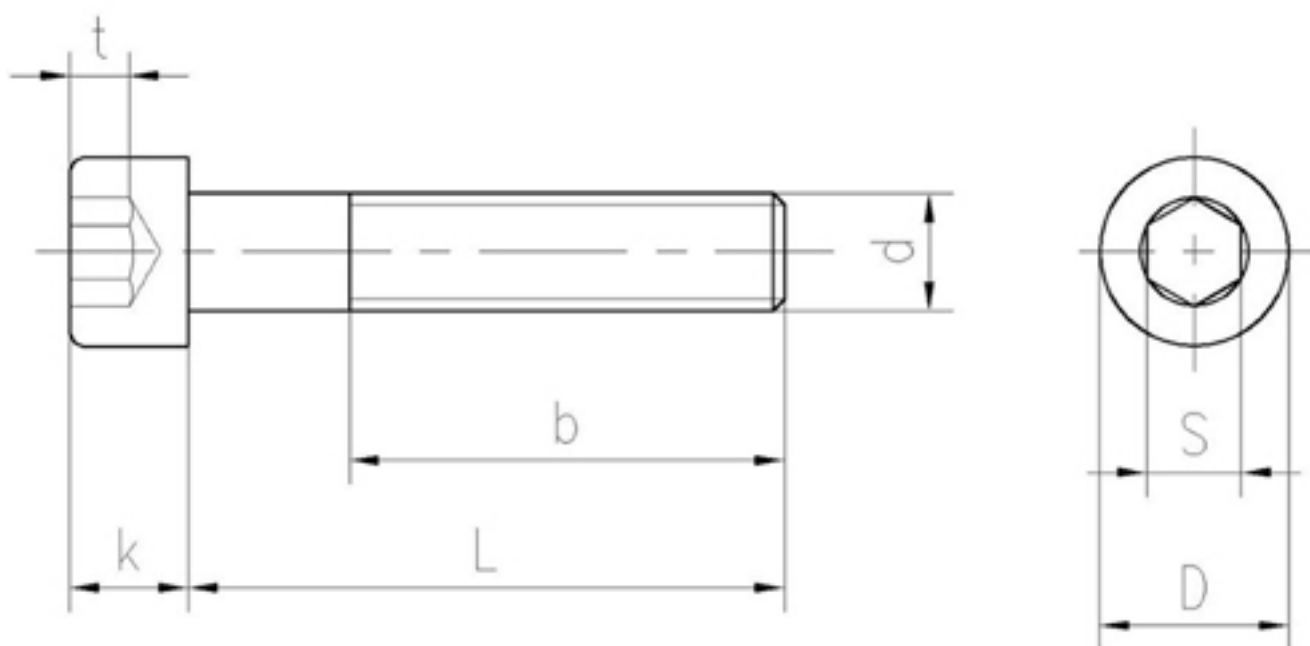
- Сталь без покрытия
- Оксидированная сталь, класс прочности 8.8, 10.9, 12.9
- Нержавеющая сталь, класс прочности A2, A4

- Оцинкованная сталь, класс прочности 8.8, 10.9, 12.9

Применение винтов дин 912:

Винты с внутренним шестигранником DIN 912 широко используются в машиностроении, автомобильной промышленности, электронике и других областях, где требуется надежное и удобное соединение деталей, особенно в условиях ограниченного доступа.

Винт дин 912 чертеж:



Размеры DIN 912:

Крупный шаг резьбы

Диаметр резьбы	Диаметр головки	Высота головки	Размер внутреннего шестигранника	Длина резьбы
M1.4	2.6	1.4	1.3	14
M1.6	3	1.6	1.5	15
M2	3.8	2	1.5	16
M2.5	4.5	2.5	2	17
M3	5.5	3	2.5	18
M4	7	4	3	20
M5	8.5	5	4	22

M6	10	6	5	24
M8	13	8	6	28
M10	16	10	8	32
M12	18	12	10	36
M14	21	14	12	40
M16	24	16	14	44
M18	27	18	14	48
M20	30	20	17	52
M22	33	22	17	56
M24	36	24	19	60
M27	40	27	19	66
M30	45	30	22	72
M33	50	33	24	78
M36	54	36	27	84
M39	58	39	27	90
M42	63	42	32	96
M45	68	45	36	102
M48	72	48	36	108
M56	84	56	41	124
M64	96	64	46	140
M72	108	72	55	156

Мелкий шаг резьбы

Диаметр резьбы	Шаг резьбы	Шаг резьбы	Диаметр головки	Высота головки	Размер внутреннего шестигранника	Длина резьбы
M8	1		13	8	6	2
M10	1	1.25	16	10	8	3
M12	1.25	1.5	18	12	10	3
M14	1.5		21	14	12	4
M16	1.5		24	16	14	4
M18	1.5		27	18	14	4
M20	1.5	2	30	20	17	5
M24	2		36	24	19	6
M30	2		45	30	22	7
M36	3		54	36	27	8
M42	3		63	42	32	9
M48	3		72	48	36	10
M56	4		84	56	41	12
M64	4		96	64	46	14

Информация актуальна на 08.11.2023 | Товарные позиции:

DIN 912 Винт с внутренним шестигранником оцинкованный 8.8 М3x4	15.79 руб. /шт
DIN 912 Винт с внутренним шестигранником оцинкованный 8.8 М3x5	2.95 руб. /шт
DIN 912 Винт с внутренним шестигранником оцинкованный 8.8 М3x6	3.06 руб. /шт
DIN 912 Винт с внутренним шестигранником оцинкованный 8.8 М3x8	3.19 руб. /шт
DIN 912 Винт с внутренним шестигранником оцинкованный 8.8 М3x10	3.35 руб. /шт
DIN 912 Винт с внутренним шестигранником оцинкованный 8.8 М3x12	3.47 руб. /шт
DIN 912 Винт с внутренним шестигранником оцинкованный 8.8 М3x14	3.62 руб. /шт
DIN 912 Винт с внутренним шестигранником оцинкованный 8.8 М3x16	3.78 руб. /шт
DIN 912 Винт с внутренним шестигранником оцинкованный 8.8 М3x18	3.94 руб. /шт
DIN 912 Винт с внутренним шестигранником оцинкованный 8.8 М3x20	4.07 руб. /шт
DIN 912 Винт с внутренним шестигранником оцинкованный 8.8 М3x22	4.21 руб. /шт
DIN 912 Винт с внутренним шестигранником оцинкованный 8.8 М3x25	4.37 руб. /шт
DIN 912 Винт с внутренним шестигранником оцинкованный 8.8 М3x28	Цена по запросу
DIN 912 Винт с внутренним шестигранником оцинкованный 8.8 М3x30	4.95 руб. /шт
DIN 912 Винт с внутренним шестигранником оцинкованный 8.8 М3x35	5.74 руб. /шт
DIN 912 Винт с внутренним шестигранником оцинкованный 8.8 М3x40	6.39 руб. /шт
DIN 912 Винт с внутренним шестигранником оцинкованный 8.8 М3x45	10.80 руб. /шт
DIN 912 Винт с внутренним шестигранником оцинкованный 8.8 М3x50	3.85 руб. /шт
DIN 912 Винт с внутренним шестигранником оцинкованный 8.8 М3x55	Цена по запросу
DIN 912 Винт с внутренним шестигранником оцинкованный 8.8 М3x60	Цена по запросу
DIN 912 Винт с внутренним шестигранником оцинкованный 8.8 М3x65	Цена по запросу
DIN 912 Винт с внутренним шестигранником оцинкованный 8.8 М3x70	Цена по запросу
DIN 912 Винт с внутренним шестигранником оцинкованный 8.8 М4x4	Цена по запросу
DIN 912 Винт с внутренним шестигранником оцинкованный 8.8 М4x5	Цена по запросу
DIN 912 Винт с внутренним шестигранником оцинкованный 8.8 М4x6	3.51 руб. /шт
DIN 912 Винт с внутренним шестигранником оцинкованный 8.8 М4x8	3.46 руб. /шт
DIN 912 Винт с внутренним шестигранником оцинкованный 8.8 М4x10	3.49 руб. /шт
DIN 912 Винт с внутренним шестигранником оцинкованный 8.8 М4x12	3.76 руб. /шт
DIN 912 Винт с внутренним шестигранником оцинкованный 8.8 М4x14	3.82 руб. /шт
DIN 912 Винт с внутренним шестигранником оцинкованный 8.8 М4x16	3.83 руб. /шт
DIN 912 Винт с внутренним шестигранником оцинкованный 8.8 М4x18	4.28 руб. /шт
DIN 912 Винт с внутренним шестигранником оцинкованный 8.8 М4x20	4.10 руб. /шт
DIN 912 Винт с внутренним шестигранником оцинкованный 8.8 М4x22	5.22 руб. /шт
DIN 912 Винт с внутренним шестигранником оцинкованный 8.8 М4x25	4.48 руб. /шт
DIN 912 Винт с внутренним шестигранником оцинкованный 8.8 М4x30	5.09 руб. /шт
DIN 912 Винт с внутренним шестигранником оцинкованный 8.8 М4x35	5.58 руб. /шт
DIN 912 Винт с внутренним шестигранником оцинкованный 8.8 М4x40	6.26 руб. /шт
DIN 912 Винт с внутренним шестигранником оцинкованный 8.8 М4x45	7.43 руб. /шт
DIN 912 Винт с внутренним шестигранником оцинкованный 8.8 М4x50	8.30 руб. /шт
DIN 912 Винт с внутренним шестигранником оцинкованный 8.8 М4x55	16.87 руб. /шт
DIN 912 Винт с внутренним шестигранником оцинкованный 8.8 М4x60	10.75 руб. /шт
DIN 912 Винт с внутренним шестигранником оцинкованный 8.8 М4x65	49.50 руб. /шт
DIN 912 Винт с внутренним шестигранником оцинкованный 8.8 М4x70	41.40 руб. /шт
DIN 912 Винт с внутренним шестигранником оцинкованный 8.8 М4x75	Цена по запросу

DIN 912 Винт с внутренним шестигранником оцинкованный 8.8 M10x80	51.84 руб. /шт
DIN 912 Винт с внутренним шестигранником оцинкованный 8.8 M10x85	46.76 руб. /шт
DIN 912 Винт с внутренним шестигранником оцинкованный 8.8 M10x90	34.38 руб. /шт
DIN 912 Винт с внутренним шестигранником оцинкованный 8.8 M10x95	Цена по запросу
DIN 912 Винт с внутренним шестигранником оцинкованный 8.8 M10x100	45.54 руб. /шт
DIN 912 Винт с внутренним шестигранником оцинкованный 8.8 M10x105	Цена по запросу
DIN 912 Винт с внутренним шестигранником оцинкованный 8.8 M10x110	52.15 руб. /шт
DIN 912 Винт с внутренним шестигранником оцинкованный 8.8 M10x115	Цена по запросу
DIN 912 Винт с внутренним шестигранником оцинкованный 8.8 M10x120	54.41 руб. /шт
DIN 912 Винт с внутренним шестигранником оцинкованный 8.8 M10x125	Цена по запросу
DIN 912 Винт с внутренним шестигранником оцинкованный 8.8 M10x130	85.73 руб. /шт
DIN 912 Винт с внутренним шестигранником оцинкованный 8.8 M10x135	281.70 руб. /шт
DIN 912 Винт с внутренним шестигранником оцинкованный 8.8 M10x140	48.00 руб. /шт
DIN 912 Винт с внутренним шестигранником оцинкованный 8.8 M10x145	Цена по запросу
DIN 912 Винт с внутренним шестигранником оцинкованный 8.8 M10x150	69.03 руб. /шт
DIN 912 Винт с внутренним шестигранником оцинкованный 8.8 M10x155	679.50 руб. /шт
DIN 912 Винт с внутренним шестигранником оцинкованный 8.8 M10x160	100.04 руб. /шт
DIN 912 Винт с внутренним шестигранником оцинкованный 8.8 M10x165	Цена по запросу
DIN 912 Винт с внутренним шестигранником оцинкованный 8.8 M10x170	214.20 руб. /шт
DIN 912 Винт с внутренним шестигранником оцинкованный 8.8 M10x175	Цена по запросу
DIN 912 Винт с внутренним шестигранником оцинкованный 8.8 M10x180	107.10 руб. /шт
DIN 912 Винт с внутренним шестигранником оцинкованный 8.8 M10x185	Цена по запросу
DIN 912 Винт с внутренним шестигранником оцинкованный 8.8 M10x190	381.60 руб. /шт
DIN 912 Винт с внутренним шестигранником оцинкованный 8.8 M10x195	Цена по запросу
DIN 912 Винт с внутренним шестигранником оцинкованный 8.8 M10x200	123.98 руб. /шт
DIN 912 Винт с внутренним шестигранником оцинкованный 8.8 M10x210	Цена по запросу
DIN 912 Винт с внутренним шестигранником оцинкованный 8.8 M10x220	366.41 руб. /шт
DIN 912 Винт с внутренним шестигранником оцинкованный 8.8 M10x230	Цена по запросу
DIN 912 Винт с внутренним шестигранником оцинкованный 8.8 M10x240	855.90 руб. /шт
DIN 912 Винт с внутренним шестигранником оцинкованный 8.8 M10x250	Цена по запросу
DIN 912 Винт с внутренним шестигранником оцинкованный 8.8 M12x12	31.72 руб. /шт
DIN 912 Винт с внутренним шестигранником оцинкованный 8.8 M12x14	26.98 руб. /шт
DIN 912 Винт с внутренним шестигранником оцинкованный 8.8 M12x16	18.29 руб. /шт
DIN 912 Винт с внутренним шестигранником оцинкованный 8.8 M12x20	16.00 руб. /шт
DIN 912 Винт с внутренним шестигранником оцинкованный 8.8 M12x22	41.08 руб. /шт
DIN 912 Винт с внутренним шестигранником оцинкованный 8.8 M12x25	23.40 руб. /шт
DIN 912 Винт с внутренним шестигранником оцинкованный 8.8 M12x30	25.92 руб. /шт
DIN 912 Винт с внутренним шестигранником оцинкованный 8.8 M12x35	28.22 руб. /шт
DIN 912 Винт с внутренним шестигранником оцинкованный 8.8 M12x40	18.00 руб. /шт
DIN 912 Винт с внутренним шестигранником оцинкованный 8.8 M12x45	31.52 руб. /шт
DIN 912 Винт с внутренним шестигранником оцинкованный 8.8 M12x50	35.28 руб. /шт
DIN 912 Винт с внутренним шестигранником оцинкованный 8.8 M12x55	35.91 руб. /шт
DIN 912 Винт с внутренним шестигранником оцинкованный 8.8 M12x60	58.12 руб. /шт
DIN 912 Винт с внутренним шестигранником оцинкованный 8.8 M12x65	68.63 руб. /шт
DIN 912 Винт с внутренним шестигранником оцинкованный 8.8 M12x70	56.99 руб. /шт
DIN 912 Винт с внутренним шестигранником оцинкованный 8.8 M12x75	82.78 руб. /шт

DIN 912 Винт с внутренним шестигранником оцинкованный 8.8 M12x80	53.71 руб. /шт
DIN 912 Винт с внутренним шестигранником оцинкованный 8.8 M12x85	104.40 руб. /шт
DIN 912 Винт с внутренним шестигранником оцинкованный 8.8 M12x90	58.68 руб. /шт
DIN 912 Винт с внутренним шестигранником оцинкованный 8.8 M12x95	65.90 руб. /шт
DIN 912 Винт с внутренним шестигранником оцинкованный 8.8 M12x100	91.62 руб. /шт
DIN 912 Винт с внутренним шестигранником оцинкованный 8.8 M12x105	Цена по запросу
DIN 912 Винт с внутренним шестигранником оцинкованный 8.8 M12x110	84.20 руб. /шт
DIN 912 Винт с внутренним шестигранником оцинкованный 8.8 M12x115	Цена по запросу
DIN 912 Винт с внутренним шестигранником оцинкованный 8.8 M12x120	79.07 руб. /шт
DIN 912 Винт с внутренним шестигранником оцинкованный 8.8 M12x125	257.35 руб. /шт
DIN 912 Винт с внутренним шестигранником оцинкованный 8.8 M12x130	79.33 руб. /шт
DIN 912 Винт с внутренним шестигранником оцинкованный 8.8 M12x135	Цена по запросу
DIN 912 Винт с внутренним шестигранником оцинкованный 8.8 M12x140	84.74 руб. /шт
DIN 912 Винт с внутренним шестигранником оцинкованный 8.8 M12x145	338.40 руб. /шт
DIN 912 Винт с внутренним шестигранником оцинкованный 8.8 M12x150	93.64 руб. /шт
DIN 912 Винт с внутренним шестигранником оцинкованный 8.8 M12x155	395.10 руб. /шт
DIN 912 Винт с внутренним шестигранником оцинкованный 8.8 M12x160	140.40 руб. /шт
DIN 912 Винт с внутренним шестигранником оцинкованный 8.8 M12x165	Цена по запросу
DIN 912 Винт с внутренним шестигранником оцинкованный 8.8 M12x170	303.30 руб. /шт
DIN 912 Винт с внутренним шестигранником оцинкованный 8.8 M12x175	Цена по запросу
DIN 912 Винт с внутренним шестигранником оцинкованный 8.8 M12x180	330.52 руб. /шт
DIN 912 Винт с внутренним шестигранником оцинкованный 8.8 M12x185	Цена по запросу
DIN 912 Винт с внутренним шестигранником оцинкованный 8.8 M12x190	Цена по запросу
DIN 912 Винт с внутренним шестигранником оцинкованный 8.8 M12x195	Цена по запросу
DIN 912 Винт с внутренним шестигранником оцинкованный 8.8 M12x200	383.40 руб. /шт
DIN 912 Винт с внутренним шестигранником оцинкованный 8.8 M12x210	672.30 руб. /шт
DIN 912 Винт с внутренним шестигранником оцинкованный 8.8 M12x220	631.80 руб. /шт
DIN 912 Винт с внутренним шестигранником оцинкованный 8.8 M12x230	1013.40 руб. /шт
DIN 912 Винт с внутренним шестигранником оцинкованный 8.8 M12x240	441.00 руб. /шт
DIN 912 Винт с внутренним шестигранником оцинкованный 8.8 M12x250	974.70 руб. /шт
DIN 912 Винт с внутренним шестигранником оцинкованный 8.8 M14x20	59.17 руб. /шт
DIN 912 Винт с внутренним шестигранником оцинкованный 8.8 M14x25	50.09 руб. /шт
DIN 912 Винт с внутренним шестигранником оцинкованный 8.8 M14x30	38.30 руб. /шт
DIN 912 Винт с внутренним шестигранником оцинкованный 8.8 M14x35	42.30 руб. /шт
DIN 912 Винт с внутренним шестигранником оцинкованный 8.8 M14x40	48.92 руб. /шт
DIN 912 Винт с внутренним шестигранником оцинкованный 8.8 M14x45	50.42 руб. /шт
DIN 912 Винт с внутренним шестигранником оцинкованный 8.8 M14x50	55.91 руб. /шт
DIN 912 Винт с внутренним шестигранником оцинкованный 8.8 M14x55	81.00 руб. /шт
DIN 912 Винт с внутренним шестигранником оцинкованный 8.8 M14x60	64.80 руб. /шт
DIN 912 Винт с внутренним шестигранником оцинкованный 8.8 M14x65	71.01 руб. /шт
DIN 912 Винт с внутренним шестигранником оцинкованный 8.8 M14x70	82.80 руб. /шт
DIN 912 Винт с внутренним шестигранником оцинкованный 8.8 M14x75	228.60 руб. /шт
DIN 912 Винт с внутренним шестигранником оцинкованный 8.8 M14x80	72.43 руб. /шт
DIN 912 Винт с внутренним шестигранником оцинкованный 8.8 M14x85	139.03 руб. /шт
DIN 912 Винт с внутренним шестигранником оцинкованный 8.8 M14x90	60.00 руб. /шт
DIN 912 Винт с внутренним шестигранником оцинкованный 8.8 M14x95	Цена по запросу

<u>DIN 912 Винт с внутренним шестигранником оцинкованный 8.8 M30x85</u>	Цена по запросу
<u>DIN 912 Винт с внутренним шестигранником оцинкованный 8.8 M30x90</u>	978.23 руб. /шт
<u>DIN 912 Винт с внутренним шестигранником оцинкованный 8.8 M30x95</u>	Цена по запросу
<u>DIN 912 Винт с внутренним шестигранником оцинкованный 8.8 M30x100</u>	647.42 руб. /шт
<u>DIN 912 Винт с внутренним шестигранником оцинкованный 8.8 M30x105</u>	Цена по запросу
<u>DIN 912 Винт с внутренним шестигранником оцинкованный 8.8 M30x110</u>	707.40 руб. /шт
<u>DIN 912 Винт с внутренним шестигранником оцинкованный 8.8 M30x115</u>	Цена по запросу
<u>DIN 912 Винт с внутренним шестигранником оцинкованный 8.8 M30x120</u>	1050.30 руб. /шт
<u>DIN 912 Винт с внутренним шестигранником оцинкованный 8.8 M30x125</u>	Цена по запросу
<u>DIN 912 Винт с внутренним шестигранником оцинкованный 8.8 M30x130</u>	798.30 руб. /шт
<u>DIN 912 Винт с внутренним шестигранником оцинкованный 8.8 M30x135</u>	Цена по запросу
<u>DIN 912 Винт с внутренним шестигранником оцинкованный 8.8 M30x140</u>	1207.19 руб. /шт
<u>DIN 912 Винт с внутренним шестигранником оцинкованный 8.8 M30x145</u>	Цена по запросу
<u>DIN 912 Винт с внутренним шестигранником оцинкованный 8.8 M30x150</u>	972.00 руб. /шт
<u>DIN 912 Винт с внутренним шестигранником оцинкованный 8.8 M30x155</u>	Цена по запросу
<u>DIN 912 Винт с внутренним шестигранником оцинкованный 8.8 M30x160</u>	914.51 руб. /шт
<u>DIN 912 Винт с внутренним шестигранником оцинкованный 8.8 M30x165</u>	Цена по запросу
<u>DIN 912 Винт с внутренним шестигранником оцинкованный 8.8 M30x170</u>	872.10 руб. /шт
<u>DIN 912 Винт с внутренним шестигранником оцинкованный 8.8 M30x175</u>	Цена по запросу
<u>DIN 912 Винт с внутренним шестигранником оцинкованный 8.8 M30x180</u>	1428.77 руб. /шт
<u>DIN 912 Винт с внутренним шестигранником оцинкованный 8.8 M30x185</u>	Цена по запросу
<u>DIN 912 Винт с внутренним шестигранником оцинкованный 8.8 M30x190</u>	3462.30 руб. /шт
<u>DIN 912 Винт с внутренним шестигранником оцинкованный 8.8 M30x195</u>	Цена по запросу
<u>DIN 912 Винт с внутренним шестигранником оцинкованный 8.8 M30x200</u>	1660.55 руб. /шт
<u>DIN 912 Винт с внутренним шестигранником оцинкованный 8.8 M30x210</u>	Цена по запросу
<u>DIN 912 Винт с внутренним шестигранником оцинкованный 8.8 M30x220</u>	1736.39 руб. /шт
<u>DIN 912 Винт с внутренним шестигранником оцинкованный 8.8 M30x230</u>	Цена по запросу
<u>DIN 912 Винт с внутренним шестигранником оцинкованный 8.8 M30x240</u>	1848.92 руб. /шт
<u>DIN 912 Винт с внутренним шестигранником оцинкованный 8.8 M30x250</u>	4257.00 руб. /шт
<u>DIN 912 Винт (болт) с внутренним шестигранником оксидированный 10.9 M10x110</u>	88.82 руб. /шт
<u>DIN 912 Винт (болт) с внутренним шестигранником оксидированный 10.9 M12x160</u>	187.08 руб. /шт
<u>DIN 912 Винт (болт) с внутренним шестигранником оксидированный 10.9 M12x65</u>	58.45 руб. /шт
<u>DIN 912 Винт (болт) с внутренним шестигранником оксидированный 10.9 M12x80</u>	62.18 руб. /шт
<u>DIN 912 Винт (болт) с внутренним шестигранником оксидированный 10.9 M16x80</u>	92.88 руб. /шт
<u>DIN 912 Винт (болт) с внутренним шестигранником оксидированный 10.9 M16x90</u>	101.81 руб. /шт
<u>DIN 912 Винт (болт) с внутренним шестигранником оксидированный 10.9 M18x180</u>	373.60 руб. /шт
<u>DIN 912 Винт (болт) с внутренним шестигранником оксидированный 10.9 M20x90</u>	166.27 руб. /шт
<u>DIN 912 Винт (болт) с внутренним шестигранником оксидированный 10.9</u>	2.26 руб. /шт

M4x12	
DIN 912 Винт (болт) с внутренним шестигранником оксидированный 10.9 M4x30	7.92 руб. /шт
DIN 912 Винт (болт) с внутренним шестигранником оксидированный 10.9 M4x35	9.37 руб. /шт
DIN 912 Винт (болт) с внутренним шестигранником оксидированный 10.9 M5x20	5.88 руб. /шт
DIN 912 Винт (болт) с внутренним шестигранником оксидированный 10.9 M5x30	8.15 руб. /шт
DIN 912 Винт (болт) с внутренним шестигранником оксидированный 10.9 M5x50	14.10 руб. /шт
DIN 912 Винт (болт) с внутренним шестигранником оксидированный 10.9 M5x55	11.66 руб. /шт
DIN 912 Винт (болт) с внутренним шестигранником оксидированный 10.9 M5x70	13.04 руб. /шт
DIN 912 Винт (болт) с внутренним шестигранником оксидированный 10.9 M6x10	5.60 руб. /шт
DIN 912 Винт (болт) с внутренним шестигранником оксидированный 10.9 M6x14	10.86 руб. /шт
DIN 912 Винт (болт) с внутренним шестигранником оксидированный 10.9 M6x16	9.82 руб. /шт
DIN 912 Винт (болт) с внутренним шестигранником оксидированный 10.9 M6x20	5.81 руб. /шт
DIN 912 Винт (болт) с внутренним шестигранником оксидированный 10.9 M6x30	14.52 руб. /шт
DIN 912 Винт (болт) с внутренним шестигранником оксидированный 10.9 M6x65	13.67 руб. /шт
DIN 912 Винт (болт) с внутренним шестигранником оксидированный 10.9 M6x85	45.00 руб. /шт
DIN 912 Винт (болт) с внутренним шестигранником оксидированный 10.9 M8x150	192.60 руб. /шт
DIN 912 Винт (болт) с внутренним шестигранником оксидированный 10.9 M8x40	12.86 руб. /шт
DIN 912 Винт (болт) с внутренним шестигранником оксидированный 10.9 M8x45	15.20 руб. /шт
DIN 912 Винт (болт) с внутренним шестигранником оксидированный 10.9 M8x60	32.63 руб. /шт
DIN 912 Винт (болт) с внутренним шестигранником оцинкованный 10.9 M10x20	14.72 руб. /шт
DIN 912 Винт (болт) с внутренним шестигранником оцинкованный 10.9 M12x50	35.28 руб. /шт
DIN 912 Винт (болт) с внутренним шестигранником оцинкованный 10.9 M14x70	82.80 руб. /шт
DIN 912 Винт (болт) с внутренним шестигранником оцинкованный 10.9 M3x12	3.47 руб. /шт
DIN 912 Винт (болт) с внутренним шестигранником оцинкованный 10.9	3.49 руб. /шт

M4x10	
DIN 912 Винт (болт) с внутренним шестигранником оцинкованный 10.9 M4x20	4.10 руб. /шт
DIN 912 Винт (болт) с внутренним шестигранником оцинкованный 10.9 M4x40	6.26 руб. /шт
DIN 912 Винт (болт) с внутренним шестигранником оцинкованный 10.9 M8x25	9.36 руб. /шт
DIN 912 Винт (болт) с внутренним шестигранником оксидированный 12.9 M10x10	39.54 руб. /шт
DIN 912 Винт (болт) с внутренним шестигранником оксидированный 12.9 M10x100	59.83 руб. /шт
DIN 912 Винт (болт) с внутренним шестигранником оксидированный 12.9 M10x140	81.61 руб. /шт
DIN 912 Винт (болт) с внутренним шестигранником оксидированный 12.9 M10x30	28.39 руб. /шт
DIN 912 Винт (болт) с внутренним шестигранником оксидированный 12.9 M10x40	25.85 руб. /шт
DIN 912 Винт (болт) с внутренним шестигранником оксидированный 12.9 M10x75	45.81 руб. /шт
DIN 912 Винт (болт) с внутренним шестигранником оксидированный 12.9 M12x180	224.10 руб. /шт
DIN 912 Винт (болт) с внутренним шестигранником оксидированный 12.9 M12x20	70.29 руб. /шт
DIN 912 Винт (болт) с внутренним шестигранником оксидированный 12.9 M12x50	45.77 руб. /шт
DIN 912 Винт (болт) с внутренним шестигранником оксидированный 12.9 M12x60	52.63 руб. /шт
DIN 912 Винт (болт) с внутренним шестигранником оксидированный 12.9 M14x110	137.70 руб. /шт
DIN 912 Винт (болт) с внутренним шестигранником оксидированный 12.9 M14x130	144.31 руб. /шт
DIN 912 Винт (болт) с внутренним шестигранником оксидированный 12.9 M14x35	65.41 руб. /шт
DIN 912 Винт (болт) с внутренним шестигранником оксидированный 12.9 M14x40	55.67 руб. /шт
DIN 912 Винт (болт) с внутренним шестигранником оксидированный 12.9 M14x80	109.71 руб. /шт
DIN 912 Винт (болт) с внутренним шестигранником оксидированный 12.9 M14x90	131.24 руб. /шт
DIN 912 Винт (болт) с внутренним шестигранником оксидированный 12.9 M16x110	169.22 руб. /шт
DIN 912 Винт (болт) с внутренним шестигранником оксидированный 12.9 M16x35	72.86 руб. /шт
DIN 912 Винт (болт) с внутренним шестигранником оксидированный 12.9 M16x40	74.32 руб. /шт
DIN 912 Винт (болт) с внутренним шестигранником оксидированный 12.9	86.36 руб. /шт

M16x50	
DIN 912 Винт (болт) с внутренним шестигранником оксидированный 12.9 M16x55	90.83 руб. /шт
DIN 912 Винт (болт) с внутренним шестигранником оксидированный 12.9 M16x60	102.69 руб. /шт
DIN 912 Винт (болт) с внутренним шестигранником оксидированный 12.9 M16x70	113.11 руб. /шт
DIN 912 Винт (болт) с внутренним шестигранником оксидированный 12.9 M16x80	129.92 руб. /шт
DIN 912 Винт (болт) с внутренним шестигранником оксидированный 12.9 M16x90	143.39 руб. /шт
DIN 912 Винт (болт) с внутренним шестигранником оксидированный 12.9 M18x100	293.99 руб. /шт
DIN 912 Винт (болт) с внутренним шестигранником оксидированный 12.9 M18x120	274.03 руб. /шт
DIN 912 Винт (болт) с внутренним шестигранником оксидированный 12.9 M20x140	355.09 руб. /шт
DIN 912 Винт (болт) с внутренним шестигранником оксидированный 12.9 M20x50	177.77 руб. /шт
DIN 912 Винт (болт) с внутренним шестигранником оксидированный 12.9 M20x60	186.55 руб. /шт
DIN 912 Винт (болт) с внутренним шестигранником оксидированный 12.9 M20x90	264.38 руб. /шт
DIN 912 Винт (болт) с внутренним шестигранником оксидированный 12.9 M22x100	355.50 руб. /шт
DIN 912 Винт (болт) с внутренним шестигранником оксидированный 12.9 M22x120	538.13 руб. /шт
DIN 912 Винт (болт) с внутренним шестигранником оксидированный 12.9 M22x80	328.05 руб. /шт
DIN 912 Винт (болт) с внутренним шестигранником оксидированный 12.9 M24x70	369.90 руб. /шт
DIN 912 Винт (болт) с внутренним шестигранником оксидированный 12.9 M27x90	709.76 руб. /шт
DIN 912 Винт (болт) с внутренним шестигранником оксидированный 12.9 M3x12	2.20 руб. /шт
DIN 912 Винт (болт) с внутренним шестигранником оксидированный 12.9 M4x30	6.17 руб. /шт
DIN 912 Винт (болт) с внутренним шестигранником оксидированный 12.9 M4x50	7.47 руб. /шт
DIN 912 Винт (болт) с внутренним шестигранником оксидированный 12.9 M5x100	24.12 руб. /шт
DIN 912 Винт (болт) с внутренним шестигранником оксидированный 12.9 M5x12	3.53 руб. /шт
DIN 912 Винт (болт) с внутренним шестигранником оксидированный 12.9 M5x30	7.40 руб. /шт
DIN 912 Винт (болт) с внутренним шестигранником оксидированный 12.9	7.52 руб. /шт

M5x40	
DIN 912 Винт (болт) с внутренним шестигранником оксидированный 12.9 M5x45	8.39 руб. /шт
DIN 912 Винт (болт) с внутренним шестигранником оксидированный 12.9 M5x50	9.11 руб. /шт
DIN 912 Винт (болт) с внутренним шестигранником оксидированный 12.9 M5x60	14.06 руб. /шт
DIN 912 Винт (болт) с внутренним шестигранником оксидированный 12.9 M5x80	16.29 руб. /шт
DIN 912 Винт (болт) с внутренним шестигранником оксидированный 12.9 M6x10	5.62 руб. /шт
DIN 912 Винт (болт) с внутренним шестигранником оксидированный 12.9 M6x100	30.47 руб. /шт
DIN 912 Винт (болт) с внутренним шестигранником оксидированный 12.9 M6x120	50.85 руб. /шт
DIN 912 Винт (болт) с внутренним шестигранником оксидированный 12.9 M6x20	5.72 руб. /шт
DIN 912 Винт (болт) с внутренним шестигранником оксидированный 12.9 M6x30	9.63 руб. /шт
DIN 912 Винт (болт) с внутренним шестигранником оксидированный 12.9 M6x50	11.95 руб. /шт
DIN 912 Винт (болт) с внутренним шестигранником оксидированный 12.9 M6x60	17.30 руб. /шт
DIN 912 Винт (болт) с внутренним шестигранником оксидированный 12.9 M8x12	9.38 руб. /шт
DIN 912 Винт (болт) с внутренним шестигранником оксидированный 12.9 M8x130	54.43 руб. /шт
DIN 912 Винт (болт) с внутренним шестигранником оксидированный 12.9 M8x20	10.69 руб. /шт
DIN 912 Винт (болт) с внутренним шестигранником оксидированный 12.9 M8x25	12.31 руб. /шт
DIN 912 Винт (болт) с внутренним шестигранником оксидированный 12.9 M8x35	14.58 руб. /шт
DIN 912 Винт (болт) с внутренним шестигранником оксидированный 12.9 M8x45	19.04 руб. /шт
DIN 912 Винт (болт) с внутренним шестигранником оксидированный 12.9 M8x55	24.66 руб. /шт
DIN 912 Винт (болт) с внутренним шестигранником оксидированный 12.9 M8x60	24.48 руб. /шт
DIN 912 Винт (болт) с внутренним шестигранником оксидированный 12.9 M8x80	39.53 руб. /шт
DIN 912 Винт (болт) с внутренним шестигранником оксидированный 12.9 M8x90	36.27 руб. /шт
DIN 912 Винт (болт) с внутренним шестигранником дюймовый 1/2"x32 12.9 UNC	69.96 руб. /шт
DIN 912 Винт (болт) с внутренним шестигранником дюймовый 1/2"x38	405.19 руб. /шт

<u>12.9 UNC</u>	
DIN 912 Винт (болт) с внутренним шестигранником дюймовый 1/4"x38 <u>12.9 UNC</u>	19.15 руб. /шт
DIN 912 Винт (болт) с внутренним шестигранником оцинкованный 8.8 <u>M20x320</u>	2657.70 руб. /шт
DIN 912 Винт (болт) с внутренним шестигранником оцинкованный 8.8 <u>M36x70</u>	3848.40 руб. /шт
DIN 912 Винт (болт) с внутренним шестигранником оцинкованный 8.8 <u>M36x50</u>	3611.70 руб. /шт
DIN 912 Винт (болт) с внутренним шестигранником оцинкованный 8.8 <u>M36x260</u>	6562.80 руб. /шт
DIN 912 Винт (болт) с внутренним шестигранником оцинкованный 8.8 <u>M4x28</u>	19.80 руб. /шт
DIN 912 Винт (болт) с внутренним шестигранником оцинкованный 8.8 <u>M24x300</u>	4541.40 руб. /шт
DIN 912 Винт (болт) с внутренним шестигранником оцинкованный 8.8 <u>M20x280</u>	1575.00 руб. /шт
DIN 912 Винт (болт) с внутренним шестигранником оцинкованный 8.8 <u>M12x280</u>	Цена по запросу
DIN 912 Винт (болт) с внутренним шестигранником оцинкованный 8.8 <u>M12x290</u>	1809.00 руб. /шт
DIN 912 Винт (болт) с внутренним шестигранником оцинкованный 8.8 <u>M24x260</u>	2438.10 руб. /шт
DIN 912 Винт (болт) с внутренним шестигранником оцинкованный 8.8 <u>M16x260</u>	1431.90 руб. /шт
DIN 912 Винт (болт) с внутренним шестигранником оцинкованный 8.8 <u>M42x90</u>	6119.10 руб. /шт
DIN 912 Винт (болт) с внутренним шестигранником оцинкованный 8.8 <u>M16x270</u>	1643.40 руб. /шт
DIN 912 Винт (болт) с внутренним шестигранником оцинкованный 8.8 <u>M42x70</u>	7615.80 руб. /шт
DIN 912 Винт (болт) с внутренним шестигранником оцинкованный 8.8 <u>M30x300</u>	2089.80 руб. /шт
DIN 912 Винт (болт) с внутренним шестигранником оцинкованный 8.8 <u>M20x25</u>	880.20 руб. /шт
DIN 912 Винт (болт) с внутренним шестигранником оцинкованный 8.8 <u>M42x100</u>	8250.30 руб. /шт
DIN 912 Винт (болт) с внутренним шестигранником оцинкованный 8.8 <u>M24x280</u>	2522.70 руб. /шт
DIN 912 Винт (болт) с внутренним шестигранником оцинкованный 8.8 <u>M20x300</u>	1245.60 руб. /шт
DIN 912 Винт (болт) с внутренним шестигранником оцинкованный 8.8 <u>M30x280</u>	9112.50 руб. /шт
DIN 912 Винт (болт) с внутренним шестигранником оцинкованный 8.8 <u>M30x260</u>	4257.00 руб. /шт
DIN 912 Винт (болт) с внутренним шестигранником оцинкованный 8.8	Цена по запросу

M36x300	
DIN 912 Винт (болт) с внутренним шестигранником оцинкованный 8.8 M24x360	Цена по запросу
DIN 912 Винт (болт) с внутренним шестигранником оцинкованный 8.8 M24x320	Цена по запросу
DIN 912 Винт (болт) с внутренним шестигранником оцинкованный 8.8 M20x290	Цена по запросу
DIN 912 Винт (болт) с внутренним шестигранником оцинкованный 8.8 M24x420	Цена по запросу
DIN 912 Винт (болт) с внутренним шестигранником оцинкованный 8.8 M36x310	10890.00 руб. /шт
DIN 912 Винт (болт) с внутренним шестигранником оцинкованный 8.8 M36x320	10029.60 руб. /шт
DIN 912 Винт (болт) с внутренним шестигранником оцинкованный 8.8 M42x80	6081.30 руб. /шт
DIN 912 Винт (болт) с внутренним шестигранником оцинкованный 8.8 M36x230	6214.50 руб. /шт
DIN 912 Винт (болт) с внутренним шестигранником оцинкованный 8.8 M42x180	2879.35 руб. /шт
DIN 912 Винт (болт) с внутренним шестигранником оцинкованный 8.8 M36x240	2692.01 руб. /шт
DIN 912 Винт (болт) с внутренним шестигранником оцинкованный 10.9 M30x350	Цена по запросу
DIN 912 Винт (болт) с внутренним шестигранником оцинкованный 10.9 M20x220	675.90 руб. /шт
DIN 912 Винт (болт) с внутренним шестигранником оцинкованный 10.9 M36x130	2835.90 руб. /шт
DIN 912 Винт (болт) с внутренним шестигранником оцинкованный 10.9 M5x160	406.80 руб. /шт
DIN 912 Винт (болт) с внутренним шестигранником оцинкованный 10.9 M12x220	631.80 руб. /шт
DIN 912 Винт (болт) с внутренним шестигранником оцинкованный 10.9 M20x210	923.40 руб. /шт
DIN 912 Винт (болт) с внутренним шестигранником оцинкованный 10.9 M20x190	1401.30 руб. /шт
DIN 912 Винт (болт) с внутренним шестигранником оцинкованный 10.9 M12x180	330.52 руб. /шт
DIN 912 Винт (болт) с внутренним шестигранником оцинкованный 10.9 M24x45	294.30 руб. /шт
DIN 912 Винт (болт) с внутренним шестигранником оцинкованный 10.9 M5x140	151.20 руб. /шт
DIN 912 Винт (болт) с внутренним шестигранником оцинкованный 10.9 M27x70	854.30 руб. /шт
DIN 912 Винт (болт) с внутренним шестигранником оцинкованный 10.9 M5x150	344.70 руб. /шт
DIN 912 Винт (болт) с внутренним шестигранником оцинкованный 10.9	1013.40 руб. /шт

M12x230	
DIN 912 Винт (болт) с внутренним шестигранником оцинкованный 10.9 M5x85	42.30 руб. /шт
DIN 912 Винт (болт) с внутренним шестигранником оцинкованный 10.9 M14x65	71.01 руб. /шт
DIN 912 Винт (болт) с внутренним шестигранником оцинкованный 10.9 M36x110	1261.76 руб. /шт
DIN 912 Винт (болт) с внутренним шестигранником оцинкованный 10.9 M12x200	383.40 руб. /шт
DIN 912 Винт (болт) с внутренним шестигранником оцинкованный 10.9 M36x90	1507.54 руб. /шт
DIN 912 Винт (болт) с внутренним шестигранником оцинкованный 10.9 M5x95	51.30 руб. /шт
DIN 912 Винт (болт) с внутренним шестигранником оцинкованный 10.9 M36x220	2299.10 руб. /шт
DIN 912 Винт (болт) с внутренним шестигранником оцинкованный 10.9 M36x100	1585.84 руб. /шт
DIN 912 Винт (болт) с внутренним шестигранником оцинкованный 10.9 M12x210	672.30 руб. /шт
DIN 912 Винт (болт) с внутренним шестигранником оцинкованный 10.9 M36x80	1225.82 руб. /шт
DIN 912 Винт (болт) с внутренним шестигранником оцинкованный 10.9 M36x170	Цена по запросу
DIN 912 Винт (болт) с внутренним шестигранником оцинкованный 10.9 M36x70	3848.40 руб. /шт
DIN 912 Винт (болт) с внутренним шестигранником оцинкованный 10.9 M4x65	49.50 руб. /шт
DIN 912 Винт (болт) с внутренним шестигранником оцинкованный 10.9 M36x160	1692.67 руб. /шт
DIN 912 Винт (болт) с внутренним шестигранником оцинкованный 10.9 M36x50	3611.70 руб. /шт
DIN 912 Винт (болт) с внутренним шестигранником оцинкованный 10.9 M14x130	193.52 руб. /шт
DIN 912 Винт (болт) с внутренним шестигранником оцинкованный 10.9 M36x140	1682.82 руб. /шт
DIN 912 Винт (болт) с внутренним шестигранником оцинкованный 10.9 M20x170	458.73 руб. /шт
DIN 912 Винт (болт) с внутренним шестигранником оцинкованный 10.9 M24x300	4541.40 руб. /шт
DIN 912 Винт (болт) с внутренним шестигранником оцинкованный 10.9 M12x280	Цена по запросу
DIN 912 Винт (болт) с внутренним шестигранником оцинкованный 10.9 M12x290	1809.00 руб. /шт
DIN 912 Винт (болт) с внутренним шестигранником оцинкованный 10.9 M12x170	303.30 руб. /шт
DIN 912 Винт (болт) с внутренним шестигранником оцинкованный 10.9	1296.83 руб. /шт

M36x180	
DIN 912 Винт (болт) с внутренним шестигранником оцинкованный 10.9 M10x220	366.41 руб. /шт
DIN 912 Винт (болт) с внутренним шестигранником оцинкованный 10.9 M10x85	46.76 руб. /шт
DIN 912 Винт (болт) с внутренним шестигранником оцинкованный 10.9 M8x200	260.60 руб. /шт
DIN 912 Винт (болт) с внутренним шестигранником оцинкованный 10.9 M12x240	441.00 руб. /шт
DIN 912 Винт (болт) с внутренним шестигранником оцинкованный 10.9 M12x250	974.70 руб. /шт
DIN 912 Винт (болт) с внутренним шестигранником оцинкованный 10.9 M16x240	744.30 руб. /шт
DIN 912 Винт (болт) с внутренним шестигранником оцинкованный 10.9 M8x130	34.61 руб. /шт
DIN 912 Винт (болт) с внутренним шестигранником оцинкованный 10.9 M24x240	1189.80 руб. /шт
DIN 912 Винт (болт) с внутренним шестигранником оцинкованный 10.9 M10x170	214.20 руб. /шт
DIN 912 Винт (болт) с внутренним шестигранником оцинкованный 10.9 M24x230	2505.60 руб. /шт
DIN 912 Винт (болт) с внутренним шестигранником оцинкованный 10.9 M10x160	100.04 руб. /шт
DIN 912 Винт (болт) с внутренним шестигранником оцинкованный 10.9 M24x260	2438.10 руб. /шт
DIN 912 Винт (болт) с внутренним шестигранником оцинкованный 10.9 M16x270	1643.40 руб. /шт
DIN 912 Винт (болт) с внутренним шестигранником оцинкованный 10.9 M10x180	107.10 руб. /шт
DIN 912 Винт (болт) с внутренним шестигранником оцинкованный 10.9 M18x90	140.45 руб. /шт
DIN 912 Винт (болт) с внутренним шестигранником оцинкованный 10.9 M24x200	532.82 руб. /шт
DIN 912 Винт (болт) с внутренним шестигранником оцинкованный 10.9 M8x170	599.40 руб. /шт
DIN 912 Винт (болт) с внутренним шестигранником оцинкованный 10.9 M16x170	343.80 руб. /шт
DIN 912 Винт (болт) с внутренним шестигранником оцинкованный 10.9 M30x300	2089.80 руб. /шт
DIN 912 Винт (болт) с внутренним шестигранником оцинкованный 10.9 M8x180	277.20 руб. /шт
DIN 912 Винт (болт) с внутренним шестигранником оцинкованный 10.9 M18x70	115.96 руб. /шт
DIN 912 Винт (болт) с внутренним шестигранником оцинкованный 10.9 M8x150	84.31 руб. /шт
DIN 912 Винт (болт) с внутренним шестигранником оцинкованный 10.9	1609.20 руб. /шт

M24x220	
DIN 912 Винт (болт) с внутренним шестигранником оцинкованный 10.9 M30x70	802.49 руб. /шт
DIN 912 Винт (болт) с внутренним шестигранником оцинкованный 10.9 M18x65	Цена по запросу
DIN 912 Винт (болт) с внутренним шестигранником оцинкованный 10.9 M18x80	254.75 руб. /шт
DIN 912 Винт (болт) с внутренним шестигранником оцинкованный 10.9 M30x200	1660.55 руб. /шт
DIN 912 Винт (болт) с внутренним шестигранником оцинкованный 10.9 M8x160	90.07 руб. /шт
DIN 912 Винт (болт) с внутренним шестигранником оцинкованный 10.9 M30x60	840.22 руб. /шт
DIN 912 Винт (болт) с внутренним шестигранником оцинкованный 10.9 M18x50	159.30 руб. /шт
DIN 912 Винт (болт) с внутренним шестигранником оцинкованный 10.9 M30x50	852.12 руб. /шт
DIN 912 Винт (болт) с внутренним шестигранником оцинкованный 10.9 M14x110	179.10 руб. /шт
DIN 912 Винт (болт) с внутренним шестигранником оцинкованный 10.9 M30x220	1736.39 руб. /шт
DIN 912 Винт (болт) с внутренним шестигранником оцинкованный 10.9 M18x60	121.01 руб. /шт
DIN 912 Винт (болт) с внутренним шестигранником оцинкованный 10.9 M18x120	231.14 руб. /шт
DIN 912 Винт (болт) с внутренним шестигранником оцинкованный 10.9 M24x190	897.77 руб. /шт
DIN 912 Винт (болт) с внутренним шестигранником оцинкованный 10.9 M18x55	276.68 руб. /шт
DIN 912 Винт (болт) с внутренним шестигранником оцинкованный 10.9 M18x150	Цена по запросу
DIN 912 Винт (болт) с внутренним шестигранником оцинкованный 10.9 M30x250	4257.00 руб. /шт
DIN 912 Винт (болт) с внутренним шестигранником оцинкованный 10.9 M6x130	43.38 руб. /шт
DIN 912 Винт (болт) с внутренним шестигранником оцинкованный 10.9 M18x140	586.78 руб. /шт
DIN 912 Винт (болт) с внутренним шестигранником оцинкованный 10.9 M30x240	1848.92 руб. /шт
DIN 912 Винт (болт) с внутренним шестигранником оцинкованный 10.9 M6x125	158.40 руб. /шт
DIN 912 Винт (болт) с внутренним шестигранником оцинкованный 10.9 M16x200	282.60 руб. /шт
DIN 912 Винт (болт) с внутренним шестигранником оцинкованный 10.9 M6x160	607.50 руб. /шт
DIN 912 Винт (болт) с внутренним шестигранником оцинкованный 10.9	2522.70 руб. /шт

M24x280	
DIN 912 Винт (болт) с внутренним шестигранником оцинкованный 10.9 M30x150	972.00 руб. /шт
DIN 912 Винт (болт) с внутренним шестигранником оцинкованный 10.9 M5x120	143.10 руб. /шт
DIN 912 Винт (болт) с внутренним шестигранником оцинкованный 10.9 M30x280	9112.50 руб. /шт
DIN 912 Винт (болт) с внутренним шестигранником оцинкованный 10.9 M6x150	158.40 руб. /шт
DIN 912 Винт (болт) с внутренним шестигранником оцинкованный 10.9 M18x160	669.65 руб. /шт
DIN 912 Винт (болт) с внутренним шестигранником оцинкованный 10.9 M30x260	4257.00 руб. /шт
DIN 912 Винт (болт) с внутренним шестигранником оцинкованный 10.9 M5x110	38.70 руб. /шт
DIN 912 Винт (болт) с внутренним шестигранником оцинкованный 10.9 M6x85	27.00 руб. /шт
DIN 912 Винт (болт) с внутренним шестигранником оцинкованный 10.9 M36x200	2025.45 руб. /шт
DIN 912 Винт (болт) с внутренним шестигранником оцинкованный 10.9 M27x65	1997.10 руб. /шт
DIN 912 Винт (болт) с внутренним шестигранником оцинкованный 10.9 M5x130	142.20 руб. /шт
DIN 912 Винт (болт) с внутренним шестигранником оцинкованный 10.9 M27x60	852.30 руб. /шт
DIN 912 Винт (болт) с внутренним шестигранником оцинкованный 10.9 M30x170	872.10 руб. /шт
DIN 912 Винт (болт) с внутренним шестигранником оцинкованный 10.9 M30x330	Цена по запросу
DIN 912 Винт (болт) с внутренним шестигранником оцинкованный 10.9 M24x330	Цена по запросу
DIN 912 Винт (болт) с внутренним шестигранником оцинкованный 10.9 M12x330	Цена по запросу
DIN 912 Винт (болт) с внутренним шестигранником оцинкованный 10.9 M12x135	Цена по запросу
DIN 912 Винт (болт) с внутренним шестигранником оцинкованный 10.9 M12x310	Цена по запросу
DIN 912 Винт (болт) с внутренним шестигранником оцинкованный 12.9 M20x40	112.68 руб. /шт
DIN 912 Винт (болт) с внутренним шестигранником оцинкованный 12.9 M10x40	20.77 руб. /шт
DIN 912 Винт (болт) с внутренним шестигранником оцинкованный 12.9 M10x50	25.54 руб. /шт
DIN 912 Винт (болт) с внутренним шестигранником оцинкованный 12.9 M6x40	7.25 руб. /шт
DIN 912 Винт (болт) с внутренним шестигранником оцинкованный 12.9	5.08 руб. /шт

M6x25	
DIN 912 Винт (болт) с внутренним шестигранником оцинкованный 12.9 M20x75	192.49 руб. /шт
DIN 912 Винт (болт) с внутренним шестигранником оцинкованный 12.9 M20x120	234.76 руб. /шт
DIN 912 Винт (болт) с внутренним шестигранником оцинкованный 12.9 M24x75	421.42 руб. /шт
DIN 912 Винт (болт) с внутренним шестигранником оцинкованный 12.9 M20x80	198.43 руб. /шт
DIN 912 Винт (болт) с внутренним шестигранником оцинкованный 12.9 M20x100	200.05 руб. /шт
DIN 912 Винт (болт) с внутренним шестигранником оцинкованный 12.9 M30x80	558.40 руб. /шт
DIN 912 Винт (болт) с внутренним шестигранником оцинкованный 12.9 M30x300	2089.80 руб. /шт
DIN 912 Винт (болт) с внутренним шестигранником оцинкованный 12.9 M42x280	Цена по запросу
DIN 912 Винт (болт) с внутренним шестигранником оцинкованный 12.9 M20x60	135.36 руб. /шт
DIN 912 Винт (болт) с внутренним шестигранником оцинкованный 12.9 M8x16	8.78 руб. /шт
DIN 912 Винт (болт) с внутренним шестигранником оцинкованный 12.9 M8x30	10.55 руб. /шт
DIN 912 Винт (болт) с внутренним шестигранником оцинкованный 12.9 M10x30	17.50 руб. /шт
DIN 912 Винт (болт) с внутренним шестигранником оцинкованный 12.9 M10x20	14.72 руб. /шт
DIN 912 Винт (болт) с внутренним шестигранником оцинкованный 12.9 M16x65	104.98 руб. /шт
DIN 912 Винт (болт) с внутренним шестигранником оцинкованный 12.9 M16x80	97.49 руб. /шт
DIN 912 Винт (болт) с внутренним шестигранником оцинкованный 12.9 M16x70	103.72 руб. /шт
DIN 912 Винт (болт) с внутренним шестигранником оцинкованный 12.9 M12x100	91.62 руб. /шт
DIN 912 Винт (болт) с внутренним шестигранником оцинкованный 12.9 M12x20	20.39 руб. /шт
DIN 912 Винт (болт) с внутренним шестигранником оцинкованный 12.9 M12x25	23.40 руб. /шт
DIN 912 Винт (болт) с внутренним шестигранником оцинкованный 12.9 M12x45	31.52 руб. /шт
DIN 912 Винт (болт) с внутренним шестигранником оцинкованный 12.9 M10x90	34.38 руб. /шт
DIN 912 Винт (болт) с внутренним шестигранником оцинкованный 12.9 M12x120	79.07 руб. /шт
DIN 912 Винт (болт) с внутренним шестигранником оцинкованный 12.9	84.20 руб. /шт

M12x110	
DIN 912 Винт (болт) с внутренним шестигранником оксидированный 10.9 M24x60	447.43 руб. /шт
DIN 912 Винт (болт) с внутренним шестигранником оксидированный 10.9 M20x50	222.41 руб. /шт
DIN 912 Винт (болт) с внутренним шестигранником оксидированный 10.9 M20x80	613.87 руб. /шт
DIN 912 Винт (болт) с внутренним шестигранником оксидированный 10.9 M20x75	250.09 руб. /шт
DIN 912 Винт (болт) с внутренним шестигранником оксидированный 10.9 M22x140	838.19 руб. /шт
DIN 912 Винт (болт) с внутренним шестигранником оксидированный 10.9 M24x100	455.62 руб. /шт
DIN 912 Винт (болт) с внутренним шестигранником оксидированный 10.9 M24x480	5928.34 руб. /шт
DIN 912 Винт (болт) с внутренним шестигранником оксидированный 10.9 M24x110	548.37 руб. /шт
DIN 912 Винт (болт) с внутренним шестигранником оксидированный 10.9 M8x30	19.30 руб. /шт
DIN 912 Винт (болт) с внутренним шестигранником оксидированный 10.9 M16x150	266.63 руб. /шт
DIN 912 Винт (болт) с внутренним шестигранником оксидированный 10.9 M10x30	32.83 руб. /шт
DIN 912 Винт (болт) с внутренним шестигранником оксидированный 10.9 M16x50	115.74 руб. /шт
DIN 912 Винт (болт) с внутренним шестигранником оксидированный 10.9 M10x350	2460.60 руб. /шт
DIN 912 Винт (болт) с внутренним шестигранником оксидированный 10.9 M20x350	4203.90 руб. /шт
DIN 912 Винт (болт) с внутренним шестигранником оксидированный 10.9 M24x350	4901.40 руб. /шт
DIN 912 Винт (болт) с внутренним шестигранником оксидированный 10.9 M30x350	7103.70 руб. /шт
DIN 912 Винт (болт) с внутренним шестигранником оксидированный 10.9 M36x350	11142.00 руб. /шт
DIN 912 Винт (болт) с внутренним шестигранником оксидированный 10.9 M16x350	3300.30 руб. /шт
DIN 912 Винт (болт) с внутренним шестигранником оксидированный 10.9 M20x220	1220.40 руб. /шт
DIN 912 Винт (болт) с внутренним шестигранником оксидированный 10.9 M14x90	239.40 руб. /шт
DIN 912 Винт (болт) с внутренним шестигранником оксидированный 10.9 M20x340	4136.40 руб. /шт
DIN 912 Винт (болт) с внутренним шестигранником оксидированный 10.9 M36x130	5230.80 руб. /шт
DIN 912 Винт (болт) с внутренним шестигранником оксидированный 10.9	277.20 руб. /шт

M5x160	
DIN 912 Винт (болт) с внутренним шестигранником оксидированный 10.9 M27x210	4552.20 руб. /шт
DIN 912 Винт (болт) с внутренним шестигранником оксидированный 10.9 M12x220	370.80 руб. /шт
DIN 912 Винт (болт) с внутренним шестигранником оксидированный 10.9 M20x210	1064.70 руб. /шт
DIN 912 Винт (болт) с внутренним шестигранником оксидированный 10.9 M20x330	3870.00 руб. /шт
DIN 912 Винт (болт) с внутренним шестигранником оксидированный 10.9 M20x190	768.60 руб. /шт
DIN 912 Винт (болт) с внутренним шестигранником оксидированный 10.9 M12x180	232.20 руб. /шт
DIN 912 Винт (болт) с внутренним шестигранником оксидированный 10.9 M24x45	462.60 руб. /шт
DIN 912 Винт (болт) с внутренним шестигранником оксидированный 10.9 M24x450	7389.90 руб. /шт
DIN 912 Винт (болт) с внутренним шестигранником оксидированный 10.9 M5x140	197.10 руб. /шт
DIN 912 Винт (болт) с внутренним шестигранником оксидированный 10.9 M27x70	2216.70 руб. /шт
DIN 912 Винт (болт) с внутренним шестигранником оксидированный 10.9 M30x180	1973.70 руб. /шт
DIN 912 Винт (болт) с внутренним шестигранником оксидированный 10.9 M42x300	13122.90 руб. /шт
DIN 912 Винт (болт) с внутренним шестигранником оксидированный 10.9 M22x100	1008.00 руб. /шт
DIN 912 Винт (болт) с внутренним шестигранником оксидированный 10.9 M6x170	758.70 руб. /шт
DIN 912 Винт (болт) с внутренним шестигранником оксидированный 10.9 M36x450	16011.90 руб. /шт
DIN 912 Винт (болт) с внутренним шестигранником оксидированный 10.9 M36x120	2754.90 руб. /шт
DIN 912 Винт (болт) с внутренним шестигранником оксидированный 10.9 M5x150	423.00 руб. /шт
DIN 912 Винт (болт) с внутренним шестигранником оксидированный 10.9 M30x190	2766.60 руб. /шт
DIN 912 Винт (болт) с внутренним шестигранником оксидированный 10.9 M27x400	10596.60 руб. /шт
DIN 912 Винт (болт) с внутренним шестигранником оксидированный 10.9 M27x40	2124.00 руб. /шт
DIN 912 Винт (болт) с внутренним шестигранником оксидированный 10.9 M27x100	2520.90 руб. /шт
DIN 912 Винт (болт) с внутренним шестигранником оксидированный 10.9 M12x230	743.40 руб. /шт
DIN 912 Винт (болт) с внутренним шестигранником оксидированный 10.9	1297.80 руб. /шт

M20x200	
DIN 912 Винт (болт) с внутренним шестигранником оксидированный 10.9 M14x70	149.40 руб. /шт
DIN 912 Винт (болт) с внутренним шестигранником оксидированный 10.9 M20x320	3803.40 руб. /шт
DIN 912 Винт (болт) с внутренним шестигранником оксидированный 10.9 M5x85	66.60 руб. /шт
DIN 912 Винт (болт) с внутренним шестигранником оксидированный 10.9 M14x65	167.40 руб. /шт
DIN 912 Винт (болт) с внутренним шестигранником оксидированный 10.9 M36x110	4777.20 руб. /шт
DIN 912 Винт (болт) с внутренним шестигранником оксидированный 10.9 M14x170	588.60 руб. /шт
DIN 912 Винт (болт) с внутренним шестигранником оксидированный 10.9 M5x180	554.40 руб. /шт
DIN 912 Винт (болт) с внутренним шестигранником оксидированный 10.9 M12x200	423.90 руб. /шт
DIN 912 Винт (болт) с внутренним шестигранником оксидированный 10.9 M14x80	220.50 руб. /шт
DIN 912 Винт (болт) с внутренним шестигранником оксидированный 10.9 M36x90	4257.00 руб. /шт
DIN 912 Винт (болт) с внутренним шестигранником оксидированный 10.9 M5x95	54.90 руб. /шт
DIN 912 Винт (болт) с внутренним шестигранником оксидированный 10.9 M36x220	4619.70 руб. /шт
DIN 912 Винт (болт) с внутренним шестигранником оксидированный 10.9 M5x90	31.50 руб. /шт
DIN 912 Винт (болт) с внутренним шестигранником оксидированный 10.9 M36x100	3534.30 руб. /шт
DIN 912 Винт (болт) с внутренним шестигранником оксидированный 10.9 M14x75	256.50 руб. /шт
DIN 912 Винт (болт) с внутренним шестигранником оксидированный 10.9 M14x160	456.30 руб. /шт
DIN 912 Винт (болт) с внутренним шестигранником оксидированный 10.9 M5x170	481.50 руб. /шт
DIN 912 Винт (болт) с внутренним шестигранником оксидированный 10.9 M12x210	507.60 руб. /шт
DIN 912 Винт (болт) с внутренним шестигранником оксидированный 10.9 M27x200	3790.80 руб. /шт
DIN 912 Винт (болт) с внутренним шестигранником оксидированный 10.9 M36x80	4176.90 руб. /шт
DIN 912 Винт (болт) с внутренним шестигранником оксидированный 10.9 M22x150	1247.40 руб. /шт
DIN 912 Винт (болт) с внутренним шестигранником оксидированный 10.9 M14x45	79.20 руб. /шт
DIN 912 Винт (болт) с внутренним шестигранником оксидированный 10.9	410.40 руб. /шт

M14x150	
DIN 912 Винт (болт) с внутренним шестигранником оксидированный 10.9 M14x40	134.10 руб. /шт
DIN 912 Винт (болт) с внутренним шестигранником оксидированный 10.9 M36x170	4568.40 руб. /шт
DIN 912 Винт (болт) с внутренним шестигранником оксидированный 10.9 M24x85	519.50 руб. /шт
DIN 912 Винт (болт) с внутренним шестигранником оксидированный 10.9 M14x60	112.50 руб. /шт
DIN 912 Винт (болт) с внутренним шестигранником оксидированный 10.9 M36x70	4057.20 руб. /шт
DIN 912 Винт (болт) с внутренним шестигранником оксидированный 10.9 M4x65	27.00 руб. /шт
DIN 912 Винт (болт) с внутренним шестигранником оксидированный 10.9 M14x55	90.00 руб. /шт
DIN 912 Винт (болт) с внутренним шестигранником оксидированный 10.9 M14x50	94.50 руб. /шт
DIN 912 Винт (болт) с внутренним шестигранником оксидированный 10.9 M14x140	450.90 руб. /шт
DIN 912 Винт (болт) с внутренним шестигранником оксидированный 10.9 M36x160	3628.80 руб. /шт
DIN 912 Винт (болт) с внутренним шестигранником оксидированный 10.9 M4x70	37.80 руб. /шт
DIN 912 Винт (болт) с внутренним шестигранником оксидированный 10.9 M12x85	109.80 руб. /шт
DIN 912 Винт (болт) с внутренним шестигранником оксидированный 10.9 M36x500	18961.20 руб. /шт
DIN 912 Винт (болт) с внутренним шестигранником оксидированный 10.9 M36x50	6525.00 руб. /шт
DIN 912 Винт (болт) с внутренним шестигранником оксидированный 10.9 M14x20	225.90 руб. /шт
DIN 912 Винт (болт) с внутренним шестигранником оксидированный 10.9 M14x200	898.20 руб. /шт
DIN 912 Винт (болт) с внутренним шестигранником оксидированный 10.9 M14x130	367.20 руб. /шт
DIN 912 Винт (болт) с внутренним шестигранником оксидированный 10.9 M14x25	141.30 руб. /шт
DIN 912 Винт (болт) с внутренним шестигранником оксидированный 10.9 M24x65	648.00 руб. /шт
DIN 912 Винт (болт) с внутренним шестигранником оксидированный 10.9 M18x220	2736.00 руб. /шт
DIN 912 Винт (болт) с внутренним шестигранником оксидированный 10.9 M22x180	3103.20 руб. /шт
DIN 912 Винт (болт) с внутренним шестигранником оксидированный 10.9 M36x140	3903.30 руб. /шт
DIN 912 Винт (болт) с внутренним шестигранником оксидированный 10.9	153.90 руб. /шт

M14x35	
DIN 912 Винт (болт) с внутренним шестигранником оксидированный 10.9 M14x30	84.60 руб. /шт
DIN 912 Винт (болт) с внутренним шестигранником оксидированный 10.9 M14x120	251.10 руб. /шт
DIN 912 Винт (болт) с внутренним шестигранником оксидированный 10.9 M36x260	6300.90 руб. /шт
DIN 912 Винт (болт) с внутренним шестигранником оксидированный 10.9 M24x55	535.50 руб. /шт
DIN 912 Винт (болт) с внутренним шестигранником оксидированный 10.9 M24x40	683.10 руб. /шт
DIN 912 Винт (болт) с внутренним шестигранником оксидированный 10.9 M20x170	812.70 руб. /шт
DIN 912 Винт (болт) с внутренним шестигранником оксидированный 10.9 M10x200	405.90 руб. /шт
DIN 912 Винт (болт) с внутренним шестигранником оксидированный 10.9 M27x180	3540.60 руб. /шт
DIN 912 Винт (болт) с внутренним шестигранником оксидированный 10.9 M24x300	4308.30 руб. /шт
DIN 912 Винт (болт) с внутренним шестигранником оксидированный 10.9 M24x35	1892.70 руб. /шт
DIN 912 Винт (болт) с внутренним шестигранником оксидированный 10.9 M20x280	2608.20 руб. /шт
DIN 912 Винт (болт) с внутренним шестигранником оксидированный 10.9 M12x280	743.40 руб. /шт
DIN 912 Винт (болт) с внутренним шестигранником оксидированный 10.9 M27x150	3053.70 руб. /шт
DIN 912 Винт (болт) с внутренним шестигранником оксидированный 10.9 M22x80	915.30 руб. /шт
DIN 912 Винт (болт) с внутренним шестигранником оксидированный 10.9 M12x290	645.30 руб. /шт
DIN 912 Винт (болт) с внутренним шестигранником оксидированный 10.9 M12x170	262.80 руб. /шт
DIN 912 Винт (болт) с внутренним шестигранником оксидированный 10.9 M36x180	5598.00 руб. /шт
DIN 912 Винт (болт) с внутренним шестигранником оксидированный 10.9 M10x220	574.20 руб. /шт
DIN 912 Винт (болт) с внутренним шестигранником оксидированный 10.9 M22x70	557.10 руб. /шт
DIN 912 Винт (болт) с внутренним шестигранником оксидированный 10.9 M10x85	87.30 руб. /шт
DIN 912 Винт (болт) с внутренним шестигранником оксидированный 10.9 M8x200	400.50 руб. /шт
DIN 912 Винт (болт) с внутренним шестигранником оксидированный 10.9 M27x130	2323.80 руб. /шт
DIN 912 Винт (болт) с внутренним шестигранником оксидированный 10.9	726.30 руб. /шт

M22x60	
DIN 912 Винт (болт) с внутренним шестигранником оксидированный 10.9 M27x140	1942.20 руб. /шт
DIN 912 Винт (болт) с внутренним шестигранником оксидированный 10.9 M12x240	726.30 руб. /шт
DIN 912 Винт (болт) с внутренним шестигранником оксидированный 10.9 M27x230	4643.10 руб. /шт
DIN 912 Винт (болт) с внутренним шестигранником оксидированный 10.9 M12x250	542.70 руб. /шт
DIN 912 Винт (болт) с внутренним шестигранником оксидированный 10.9 M27x120	2829.60 руб. /шт
DIN 912 Винт (болт) с внутренним шестигранником оксидированный 10.9 M16x240	1271.70 руб. /шт
DIN 912 Винт (болт) с внутренним шестигранником оксидированный 10.9 M8x130	131.40 руб. /шт
DIN 912 Винт (болт) с внутренним шестигранником оксидированный 10.9 M24x240	1863.00 руб. /шт
DIN 912 Винт (болт) с внутренним шестигранником оксидированный 10.9 M10x170	172.80 руб. /шт
DIN 912 Винт (болт) с внутренним шестигранником оксидированный 10.9 M20x85	380.70 руб. /шт
DIN 912 Винт (болт) с внутренним шестигранником оксидированный 10.9 M8x140	96.30 руб. /шт
DIN 912 Винт (болт) с внутренним шестигранником оксидированный 10.9 M48x160	18573.30 руб. /шт
DIN 912 Винт (болт) с внутренним шестигранником оксидированный 10.9 M24x230	2076.30 руб. /шт
DIN 912 Винт (болт) с внутренним шестигранником оксидированный 10.9 M10x160	363.60 руб. /шт
DIN 912 Винт (болт) с внутренним шестигранником оксидированный 10.9 M24x260	2766.60 руб. /шт
DIN 912 Винт (болт) с внутренним шестигранником оксидированный 10.9 M16x260	1018.80 руб. /шт
DIN 912 Винт (болт) с внутренним шестигранником оксидированный 10.9 M16x380	3589.20 руб. /шт
DIN 912 Винт (болт) с внутренним шестигранником оксидированный 10.9 M10x22	42.30 руб. /шт
DIN 912 Винт (болт) с внутренним шестигранником оксидированный 10.9 M42x90	4050.90 руб. /шт
DIN 912 Винт (болт) с внутренним шестигранником оксидированный 10.9 M24x250	2976.30 руб. /шт
DIN 912 Винт (болт) с внутренним шестигранником оксидированный 10.9 M10x190	309.60 руб. /шт
DIN 912 Винт (болт) с внутренним шестигранником оксидированный 10.9 M16x270	1836.00 руб. /шт
DIN 912 Винт (болт) с внутренним шестигранником оксидированный 10.9	217.80 руб. /шт

M10x180	
DIN 912 Винт (болт) с внутренним шестигранником оксидированный 10.9 M18x90	511.20 руб. /шт
DIN 912 Винт (болт) с внутренним шестигранником оксидированный 10.9 M24x200	1211.40 руб. /шт
DIN 912 Винт (болт) с внутренним шестигранником оксидированный 10.9 M8x170	327.60 руб. /шт
DIN 912 Винт (болт) с внутренним шестигранником оксидированный 10.9 M24x440	7362.90 руб. /шт
DIN 912 Винт (болт) с внутренним шестигранником оксидированный 10.9 M10x135	282.60 руб. /шт
DIN 912 Винт (болт) с внутренним шестигранником оксидированный 10.9 M30x90	1585.80 руб. /шт
DIN 912 Винт (болт) с внутренним шестигранником оксидированный 10.9 M30x95	3295.80 руб. /шт
DIN 912 Винт (болт) с внутренним шестигранником оксидированный 10.9 M30x420	11062.80 руб. /шт
DIN 912 Винт (болт) с внутренним шестигранником оксидированный 10.9 M16x170	579.60 руб. /шт
DIN 912 Винт (болт) с внутренним шестигранником оксидированный 10.9 M30x300	4402.80 руб. /шт
DIN 912 Винт (болт) с внутренним шестигранником оксидированный 10.9 M8x180	347.40 руб. /шт
DIN 912 Винт (болт) с внутренним шестигранником оксидированный 10.9 M30x80	1206.00 руб. /шт
DIN 912 Винт (болт) с внутренним шестигранником оксидированный 10.9 M10x240	674.10 руб. /шт
DIN 912 Винт (болт) с внутренним шестигранником оксидированный 10.9 M18x70	289.80 руб. /шт
DIN 912 Винт (болт) с внутренним шестигранником оксидированный 10.9 M18x75	648.90 руб. /шт
DIN 912 Винт (болт) с внутренним шестигранником оксидированный 10.9 M16x180	493.20 руб. /шт
DIN 912 Винт (болт) с внутренним шестигранником оксидированный 10.9 M24x220	1264.50 руб. /шт
DIN 912 Винт (болт) с внутренним шестигранником оксидированный 10.9 M24x340	4730.40 руб. /шт
DIN 912 Винт (болт) с внутренним шестигранником оксидированный 10.9 M30x70	1154.70 руб. /шт
DIN 912 Винт (болт) с внутренним шестигранником оксидированный 10.9 M18x65	423.90 руб. /шт
DIN 912 Винт (болт) с внутренним шестигранником оксидированный 10.9 M30x75	2135.70 руб. /шт
DIN 912 Винт (болт) с внутренним шестигранником оксидированный 10.9 M18x80	468.90 руб. /шт

M30x440	/шт
DIN 912 Винт (болт) с внутренним шестигранником оксидированный 10.9 M30x200	2189.60 руб./шт
DIN 912 Винт (болт) с внутренним шестигранником оксидированный 10.9 M6x210	1614.60 руб. /шт
DIN 912 Винт (болт) с внутренним шестигранником оксидированный 10.9 M16x190	367.20 руб. /шт
DIN 912 Винт (болт) с внутренним шестигранником оксидированный 10.9 M8x160	288.00 руб. /шт
DIN 912 Винт (болт) с внутренним шестигранником оксидированный 10.9 M20x250	1613.70 руб. /шт
DIN 912 Винт (болт) с внутренним шестигранником оксидированный 10.9 M20x25	1161.00 руб. /шт
DIN 912 Винт (болт) с внутренним шестигранником оксидированный 10.9 M30x60	871.20 руб. /шт
DIN 912 Винт (болт) с внутренним шестигранником оксидированный 10.9 M6x200	918.90 руб. /шт
DIN 912 Винт (болт) с внутренним шестигранником оксидированный 10.9 M30x110	1089.90 руб. /шт
DIN 912 Винт (болт) с внутренним шестигранником оксидированный 10.9 M22x110	999.90 руб. /шт
DIN 912 Винт (болт) с внутренним шестигранником оксидированный 10.9 M18x50	207.90 руб. /шт
DIN 912 Винт (болт) с внутренним шестигранником оксидированный 10.9 M18x250	3296.70 руб. /шт
DIN 912 Винт (болт) с внутренним шестигранником оксидированный 10.9 M42x240	11982.60 руб. /шт
DIN 912 Винт (болт) с внутренним шестигранником оксидированный 10.9 M30x50	79.13 руб. /шт
DIN 912 Винт (болт) с внутренним шестигранником оксидированный 10.9 M30x500	13126.50 руб. /шт
DIN 912 Винт (болт) с внутренним шестигранником оксидированный 10.9 M14x110	281.70 руб. /шт
DIN 912 Винт (болт) с внутренним шестигранником оксидированный 10.9 M18x45	284.40 руб. /шт
DIN 912 Винт (болт) с внутренним шестигранником оксидированный 10.9 M30x55	1521.00 руб. /шт
DIN 912 Винт (болт) с внутренним шестигранником оксидированный 10.9 M30x220	2136.60 руб. /шт
DIN 912 Винт (болт) с внутренним шестигранником оксидированный 10.9 M30x100	1746.90 руб. /шт
DIN 912 Винт (болт) с внутренним шестигранником оксидированный 10.9 M18x60	357.30 руб. /шт
DIN 912 Винт (болт) с внутренним шестигранником оксидированный 10.9 M6x110	72.90 руб. /шт
DIN 912 Винт (болт) с внутренним шестигранником оксидированный 10.9	399.60 руб. /шт

M18x120	
DIN 912 Винт (болт) с внутренним шестигранником оксидированный 10.9 M24x190	1972.80 руб. /шт
DIN 912 Винт (болт) с внутренним шестигранником оксидированный 10.9 M22x120	831.60 руб. /шт
DIN 912 Винт (болт) с внутренним шестигранником оксидированный 10.9 M18x55	334.80 руб. /шт
DIN 912 Винт (болт) с внутренним шестигранником оксидированный 10.9 M30x450	10099.80 руб. /шт
DIN 912 Винт (болт) с внутренним шестигранником оксидированный 10.9 M30x45	2943.00 руб. /шт
DIN 912 Винт (болт) с внутренним шестигранником оксидированный 10.9 M14x100	290.70 руб. /шт
DIN 912 Винт (болт) с внутренним шестигранником оксидированный 10.9 M18x150	553.50 руб. /шт
DIN 912 Винт (болт) с внутренним шестигранником оксидированный 10.9 M6x140	87.30 руб. /шт
DIN 912 Винт (болт) с внутренним шестигранником оксидированный 10.9 M18x300	4408.20 руб. /шт
DIN 912 Винт (болт) с внутренним шестигранником оксидированный 10.9 M30x250	5056.20 руб. /шт
DIN 912 Винт (болт) с внутренним шестигранником оксидированный 10.9 M30x130	2700.00 руб. /шт
DIN 912 Винт (болт) с внутренним шестигранником оксидированный 10.9 M8x190	400.50 руб. /шт
DIN 912 Винт (болт) с внутренним шестигранником оксидированный 10.9 M5x100	27.45 руб. /шт
DIN 912 Винт (болт) с внутренним шестигранником оксидированный 10.9 M42x100	3332.70 руб. /шт
DIN 912 Винт (болт) с внутренним шестигранником оксидированный 10.9 M16x85	145.80 руб. /шт
DIN 912 Винт (болт) с внутренним шестигранником оксидированный 10.9 M30x120	1499.76 руб. /шт
DIN 912 Винт (болт) с внутренним шестигранником оксидированный 10.9 M18x40	221.40 руб. /шт
DIN 912 Винт (болт) с внутренним шестигранником оксидированный 10.9 M6x130	Цена по запросу
DIN 912 Винт (болт) с внутренним шестигранником оксидированный 10.9 M30x360	7402.50 руб. /шт
DIN 912 Винт (болт) с внутренним шестигранником оксидированный 10.9 M18x140	793.80 руб. /шт
DIN 912 Винт (болт) с внутренним шестигранником оксидированный 10.9 M8x85	52.20 руб. /шт
DIN 912 Винт (болт) с внутренним шестигранником оксидированный 10.9 M30x240	3184.20 руб. /шт
DIN 912 Винт (болт) с внутренним шестигранником оксидированный 10.9	374.40 руб. /шт

M18x35	
DIN 912 Винт (болт) с внутренним шестигранником оксидированный 10.9 M16x200	479.70 руб. /шт
DIN 912 Винт (болт) с внутренним шестигранником оксидированный 10.9 M6x160	243.00 руб. /шт
DIN 912 Винт (болт) с внутренним шестигранником оксидированный 10.9 M24x280	3773.70 руб. /шт
DIN 912 Винт (болт) с внутренним шестигранником оксидированный 10.9 M30x270	5970.60 руб. /шт
DIN 912 Винт (болт) с внутренним шестигранником оксидированный 10.9 M30x150	1511.10 руб. /шт
DIN 912 Винт (болт) с внутренним шестигранником оксидированный 10.9 M20x300	1857.60 руб. /шт
DIN 912 Винт (болт) с внутренним шестигранником оксидированный 10.9 M5x120	124.20 руб. /шт
DIN 912 Винт (болт) с внутренним шестигранником оксидированный 10.9 M27x90	2402.10 руб. /шт
DIN 912 Винт (болт) с внутренним шестигранником оксидированный 10.9 M30x280	6044.40 руб. /шт
DIN 912 Винт (болт) с внутренним шестигранником оксидированный 10.9 M6x150	Цена по запросу
DIN 912 Винт (болт) с внутренним шестигранником оксидированный 10.9 M22x200	3170.70 руб. /шт
DIN 912 Винт (болт) с внутренним шестигранником оксидированный 10.9 M18x160	1015.20 руб. /шт
DIN 912 Винт (болт) с внутренним шестигранником оксидированный 10.9 M30x260	5467.50 руб. /шт
DIN 912 Винт (болт) с внутренним шестигранником оксидированный 10.9 M30x140	2196.00 руб. /шт
DIN 912 Винт (болт) с внутренним шестигранником оксидированный 10.9 M5x110	105.30 руб. /шт
DIN 912 Винт (болт) с внутренним шестигранником оксидированный 10.9 M36x440	9797.40 руб. /шт
DIN 912 Винт (болт) с внутренним шестигранником оксидированный 10.9 M36x200	4629.60 руб. /шт
DIN 912 Винт (болт) с внутренним шестигранником оксидированный 10.9 M27x80	2266.20 руб. /шт
DIN 912 Винт (болт) с внутренним шестигранником оксидированный 10.9 M16x220	1034.10 руб. /шт
DIN 912 Винт (болт) с внутренним шестигранником оксидированный 10.9 M24x180	879.30 руб. /шт
DIN 912 Винт (болт) с внутренним шестигранником оксидированный 10.9 M27x65	2288.70 руб. /шт
DIN 912 Винт (болт) с внутренним шестигранником оксидированный 10.9 M6x180	780.30 руб. /шт
DIN 912 Винт (болт) с внутренним шестигранником оксидированный 10.9	1243.80 руб. /шт

M24x170	
DIN 912 Винт (болт) с внутренним шестигранником оксидированный 10.9 M30x160	1563.30 руб. /шт
DIN 912 Винт (болт) с внутренним шестигранником оксидированный 10.9 M36x300	6741.90 руб. /шт
DIN 912 Винт (болт) с внутренним шестигранником оксидированный 10.9 M5x130	116.10 руб. /шт
DIN 912 Винт (болт) с внутренним шестигранником оксидированный 10.9 M27x60	900.90 руб. /шт
DIN 912 Винт (болт) с внутренним шестигранником оксидированный 10.9 M30x170	2628.90 руб. /шт
DIN 912 Винт (болт) с внутренним шестигранником оксидированный 10.9 M10x115	398.70 руб. /шт
DIN 912 Винт (болт) с внутренним шестигранником оксидированный 10.9 M24x500	11890.80 руб. /шт
DIN 912 Винт (болт) с внутренним шестигранником оксидированный 10.9 M10x210	507.60 руб. /шт
DIN 912 Винт (болт) с внутренним шестигранником оксидированный 10.9 M12x340	3226.50 руб. /шт
DIN 912 Винт (болт) с внутренним шестигранником оксидированный 10.9 M27x340	5561.10 руб. /шт
DIN 912 Винт (болт) с внутренним шестигранником оксидированный 10.9 M30x340	6854.40 руб. /шт
DIN 912 Винт (болт) с внутренним шестигранником оксидированный 10.9 M16x340	3093.30 руб. /шт
DIN 912 Винт (болт) с внутренним шестигранником оксидированный 10.9 M36x340	7722.90 руб. /шт
DIN 912 Винт (болт) с внутренним шестигранником оксидированный 10.9 M10x340	1863.00 руб. /шт
DIN 912 Винт (болт) с внутренним шестигранником оксидированный 10.9 M24x330	4607.10 руб. /шт
DIN 912 Винт (болт) с внутренним шестигранником оксидированный 10.9 M12x330	2916.00 руб. /шт
DIN 912 Винт (болт) с внутренним шестигранником оксидированный 10.9 M30x330	4920.30 руб. /шт
DIN 912 Винт (болт) с внутренним шестигранником оксидированный 10.9 M16x330	4290.30 руб. /шт
DIN 912 Винт (болт) с внутренним шестигранником оксидированный 10.9 M36x330	10928.70 руб. /шт
DIN 912 Винт (болт) с внутренним шестигранником оксидированный 10.9 M12x360	2300.40 руб. /шт
DIN 912 Винт (болт) с внутренним шестигранником оксидированный 10.9 M20x360	4270.50 руб. /шт
DIN 912 Винт (болт) с внутренним шестигранником оксидированный 10.9 M24x360	5105.70 руб. /шт
DIN 912 Винт (болт) с внутренним шестигранником оксидированный 10.9	3431.70 руб. /шт

M16x360	
DIN 912 Винт (болт) с внутренним шестигранником оксидированный 10.9 M27x360	8965.80 руб. /шт
DIN 912 Винт (болт) с внутренним шестигранником оксидированный 10.9 M33x360	9786.60 руб. /шт
DIN 912 Винт (болт) с внутренним шестигранником оксидированный 10.9 M16x320	1814.40 руб. /шт
DIN 912 Винт (болт) с внутренним шестигранником оксидированный 10.9 M12x320	1680.30 руб. /шт
DIN 912 Винт (болт) с внутренним шестигранником оксидированный 10.9 M10x320	1909.80 руб. /шт
DIN 912 Винт (болт) с внутренним шестигранником оксидированный 10.9 M24x520	8235.90 руб. /шт
DIN 912 Винт (болт) с внутренним шестигранником оксидированный 10.9 M30x520	14177.70 руб. /шт
DIN 912 Винт (болт) с внутренним шестигранником оксидированный 10.9 M6x230	1512.90 руб. /шт
DIN 912 Винт (болт) с внутренним шестигранником оксидированный 10.9 M10x230	627.30 руб. /шт
DIN 912 Винт (болт) с внутренним шестигранником оксидированный 10.9 M36x230	7232.40 руб. /шт
DIN 912 Винт (болт) с внутренним шестигранником оксидированный 10.9 M20x230	1302.30 руб. /шт
DIN 912 Винт (болт) с внутренним шестигранником оксидированный 10.9 M16x230	1211.40 руб. /шт
DIN 912 Винт (болт) с внутренним шестигранником оксидированный 10.9 M30x230	4401.00 руб. /шт
DIN 912 Винт (болт) с внутренним шестигранником оксидированный 10.9 M6x145	432.00 руб. /шт
DIN 912 Винт (болт) с внутренним шестигранником оксидированный 10.9 M20x145	1763.10 руб. /шт
DIN 912 Винт (болт) с внутренним шестигранником оксидированный 10.9 M10x145	640.80 руб. /шт
DIN 912 Винт (болт) с внутренним шестигранником оксидированный 10.9 M30x290	6172.20 руб. /шт
DIN 912 Винт (болт) с внутренним шестигранником оксидированный 10.9 M20x290	3407.40 руб. /шт
DIN 912 Винт (болт) с внутренним шестигранником оксидированный 10.9 M10x290	1628.10 руб. /шт
DIN 912 Винт (болт) с внутренним шестигранником оксидированный 10.9 M27x290	5522.40 руб. /шт
DIN 912 Винт (болт) с внутренним шестигранником оксидированный 10.9 M16x290	1614.60 руб. /шт
DIN 912 Винт (болт) с внутренним шестигранником оксидированный 10.9 M36x290	8915.40 руб. /шт
DIN 912 Винт (болт) с внутренним шестигранником оксидированный 10.9	3415.50 руб. /шт

M24x290	
DIN 912 Винт (болт) с внутренним шестигранником оксидированный 10.9 M24x420	5956.20 руб. /шт
DIN 912 Винт (болт) с внутренним шестигранником оксидированный 10.9 M36x420	12369.60 руб. /шт
DIN 912 Винт (болт) с внутренним шестигранником оксидированный 10.9 M42x420	19742.40 руб. /шт
DIN 912 Винт (болт) с внутренним шестигранником оксидированный 10.9 M5x135	441.90 руб. /шт
DIN 912 Винт (болт) с внутренним шестигранником оксидированный 10.9 M6x135	294.30 руб. /шт
DIN 912 Винт (болт) с внутренним шестигранником оксидированный 10.9 M20x135	894.60 руб. /шт
DIN 912 Винт (болт) с внутренним шестигранником оксидированный 10.9 M12x135	276.30 руб. /шт
DIN 912 Винт (болт) с внутренним шестигранником оксидированный 10.9 M8x135	213.30 руб. /шт
DIN 912 Винт (болт) с внутренним шестигранником оксидированный 10.9 M27x270	5310.00 руб. /шт
DIN 912 Винт (болт) с внутренним шестигранником оксидированный 10.9 M8x270	1494.00 руб. /шт
DIN 912 Винт (болт) с внутренним шестигранником оксидированный 10.9 M12x270	1361.70 руб. /шт
DIN 912 Винт (болт) с внутренним шестигранником оксидированный 10.9 M24x270	3071.70 руб. /шт
DIN 912 Винт (болт) с внутренним шестигранником оксидированный 10.9 M10x270	961.20 руб. /шт
DIN 912 Винт (болт) с внутренним шестигранником оксидированный 10.9 M20x270	2943.00 руб. /шт
DIN 912 Винт (болт) с внутренним шестигранником оксидированный 10.9 M12x310	2356.20 руб. /шт
DIN 912 Винт (болт) с внутренним шестигранником оксидированный 10.9 M20x310	3736.80 руб. /шт
DIN 912 Винт (болт) с внутренним шестигранником оксидированный 10.9 M10x310	2557.80 руб. /шт
DIN 912 Винт (болт) с внутренним шестигранником оксидированный 10.9 M30x310	6431.40 руб. /шт
DIN 912 Винт (болт) с внутренним шестигранником оксидированный 10.9 M24x310	3420.90 руб. /шт
DIN 912 Винт (болт) с внутренним шестигранником оксидированный 10.9 M36x310	10368.00 руб. /шт
DIN 912 Винт (болт) с внутренним шестигранником оксидированный 12.9 M2x8	4.12 руб. /шт
DIN 912 Винт (болт) с внутренним шестигранником оксидированный 12.9 M3x5	3.24 руб. /шт
DIN 912 Винт (болт) с внутренним шестигранником оксидированный 12.9	4.32 руб. /шт

M3x35	
DIN 912 Винт (болт) с внутренним шестигранником оксидированный 12.9 M3x18	2.99 руб. /шт
DIN 912 Винт (болт) с внутренним шестигранником оксидированный 12.9 M3x22	3.60 руб. /шт
DIN 912 Винт (болт) с внутренним шестигранником оксидированный 12.9 M3x30	3.85 руб. /шт
DIN 912 Винт (болт) с внутренним шестигранником оксидированный 12.9 M2x4	4.03 руб. /шт
DIN 912 Винт (болт) с внутренним шестигранником оксидированный 12.9 M3x16	3.22 руб. /шт
DIN 912 Винт (болт) с внутренним шестигранником оксидированный 12.9 M4x10	3.29 руб. /шт
DIN 912 Винт (болт) с внутренним шестигранником оксидированный 12.9 M2x10	4.12 руб. /шт
DIN 912 Винт (болт) с внутренним шестигранником оксидированный 12.9 M2.5x6	4.12 руб. /шт
DIN 912 Винт (болт) с внутренним шестигранником оксидированный 12.9 M3x10	2.93 руб. /шт
DIN 912 Винт (болт) с внутренним шестигранником оксидированный 12.9 M3x6	2.02 руб. /шт
DIN 912 Винт (болт) с внутренним шестигранником оксидированный 12.9 M2.5x10	4.19 руб. /шт
DIN 912 Винт (болт) с внутренним шестигранником оксидированный 12.9 M2x5	4.03 руб. /шт
DIN 912 Винт (болт) с внутренним шестигранником оксидированный 12.9 M3x14	3.49 руб. /шт
DIN 912 Винт (болт) с внутренним шестигранником оксидированный 12.9 M2.5x4	4.12 руб. /шт
DIN 912 Винт (болт) с внутренним шестигранником оксидированный 12.9 M3x50	6.08 руб. /шт
DIN 912 Винт (болт) с внутренним шестигранником оксидированный 12.9 M4x14	3.01 руб. /шт
DIN 912 Винт (болт) с внутренним шестигранником оксидированный 12.9 M2.5x12	4.75 руб. /шт
DIN 912 Винт (болт) с внутренним шестигранником оксидированный 12.9 M4x8	3.24 руб. /шт
DIN 912 Винт (болт) с внутренним шестигранником оксидированный 12.9 M4x16	4.12 руб. /шт
DIN 912 Винт (болт) с внутренним шестигранником оксидированный 12.9 M3x40	4.97 руб. /шт
DIN 912 Винт (болт) с внутренним шестигранником оксидированный 12.9 M3x45	6.07 руб. /шт
DIN 912 Винт (болт) с внутренним шестигранником оксидированный 12.9 M3x25	4.23 руб. /шт
DIN 912 Винт (болт) с внутренним шестигранником оксидированный 12.9	2.93 руб. /шт

M3x20	
DIN 912 Винт (болт) с внутренним шестигранником оксидированный 12.9 M2.5x16	5.62 руб. /шт
DIN 912 Винт (болт) с внутренним шестигранником оксидированный 12.9 M2.5x5	4.12 руб. /шт
DIN 912 Винт (болт) с внутренним шестигранником оксидированный 12.9 M4x6	3.20 руб. /шт
DIN 912 Винт (болт) с внутренним шестигранником оксидированный 12.9 M4x18	3.37 руб. /шт
DIN 912 Винт (болт) с внутренним шестигранником оксидированный 12.9 M2x3	3.98 руб. /шт
DIN 912 Винт (болт) с внутренним шестигранником оксидированный 12.9 M4x20	3.49 руб. /шт
DIN 912 Винт (болт) с внутренним шестигранником оксидированный 12.9 M2.5x20	6.41 руб. /шт
DIN 912 Винт (болт) с внутренним шестигранником оксидированный 12.9 M4x22	4.00 руб. /шт
DIN 912 Винт (болт) с внутренним шестигранником оксидированный 12.9 M3x8	2.02 руб. /шт
DIN 912 Винт (болт) с внутренним шестигранником оксидированный 12.9 M2x6	4.03 руб. /шт
DIN 912 Винт (болт) с внутренним шестигранником оксидированный 12.9 M2x12	4.59 руб. /шт
DIN 912 Винт (болт) с внутренним шестигранником оксидированный 12.9 M4x12	2.66 руб. /шт
DIN 912 Винт (болт) с внутренним шестигранником оксидированный 12.9 M2.5x8	4.12 руб. /шт
DIN 912 Винт (болт) с внутренним шестигранником оксидированный 12.9 M6x25	6.98 руб. /шт
DIN 912 Винт (болт) с внутренним шестигранником оксидированный 12.9 M6x80	25.27 руб. /шт
DIN 912 Винт (болт) с внутренним шестигранником оксидированный 12.9 M6x35	11.25 руб. /шт
DIN 912 Винт (болт) с внутренним шестигранником оксидированный 12.9 M5x120	41.15 руб. /шт
DIN 912 Винт (болт) с внутренним шестигранником оксидированный 12.9 M5x200	213.95 руб. /шт
DIN 912 Винт (болт) с внутренним шестигранником оксидированный 12.9 M6x22	6.19 руб. /шт
DIN 912 Винт (болт) с внутренним шестигранником оксидированный 12.9 M6x8	4.23 руб. /шт
DIN 912 Винт (болт) с внутренним шестигранником оксидированный 12.9 M6x16	5.29 руб. /шт
DIN 912 Винт (болт) с внутренним шестигранником оксидированный 12.9 M6x55	16.20 руб. /шт
DIN 912 Винт (болт) с внутренним шестигранником оксидированный 12.9	16.67 руб. /шт

M6x70	
DIN 912 Винт (болт) с внутренним шестигранником оксидированный 12.9 M5x125	76.43 руб. /шт
DIN 912 Винт (болт) с внутренним шестигранником оксидированный 12.9 M5x140	71.50 руб. /шт
DIN 912 Винт (болт) с внутренним шестигранником оксидированный 12.9 M6x18	5.94 руб. /шт
DIN 912 Винт (болт) с внутренним шестигранником оксидированный 12.9 M6x12	4.75 руб. /шт
DIN 912 Винт (болт) с внутренним шестигранником оксидированный 12.9 M5x160	104.62 руб. /шт
DIN 912 Винт (болт) с внутренним шестигранником оксидированный 12.9 M6x90	26.23 руб. /шт
DIN 912 Винт (болт) с внутренним шестигранником оксидированный 12.9 M6x65	18.14 руб. /шт
DIN 912 Винт (болт) с внутренним шестигранником оксидированный 12.9 M5x110	36.50 руб. /шт
DIN 912 Винт (болт) с внутренним шестигранником оксидированный 12.9 M6x75	20.75 руб. /шт
DIN 912 Винт (болт) с внутренним шестигранником оксидированный 12.9 M6x14	6.41 руб. /шт
DIN 912 Винт (болт) с внутренним шестигранником оксидированный 12.9 M6x85	20.75 руб. /шт
DIN 912 Винт (болт) с внутренним шестигранником оксидированный 12.9 M6x40	10.06 руб. /шт
DIN 912 Винт (болт) с внутренним шестигранником оксидированный 12.9 M6x45	11.09 руб. /шт
DIN 912 Винт (болт) с внутренним шестигранником оксидированный 12.9 M5x180	125.17 руб. /шт
DIN 912 Винт (болт) с внутренним шестигранником оксидированный 12.9 M5x130	51.21 руб. /шт
DIN 912 Винт (болт) с внутренним шестигранником оксидированный 12.9 M4x45	9.04 руб. /шт
DIN 912 Винт (болт) с внутренним шестигранником оксидированный 12.9 M5x25	5.54 руб. /шт
DIN 912 Винт (болт) с внутренним шестигранником оксидированный 12.9 M5x20	4.43 руб. /шт
DIN 912 Винт (болт) с внутренним шестигранником оксидированный 12.9 M5x70	14.29 руб. /шт
DIN 912 Винт (болт) с внутренним шестигранником оксидированный 12.9 M5x6	3.20 руб. /шт
DIN 912 Винт (болт) с внутренним шестигранником оксидированный 12.9 M5x22	5.54 руб. /шт
DIN 912 Винт (болт) с внутренним шестигранником оксидированный 12.9 M5x90	21.92 руб. /шт
DIN 912 Винт (болт) с внутренним шестигранником оксидированный 12.9	3.96 руб. /шт

M5x16	
DIN 912 Винт (болт) с внутренним шестигранником оксидированный 12.9 M4x100	53.01 руб. /шт
DIN 912 Винт (болт) с внутренним шестигранником оксидированный 12.9 M5x35	6.34 руб. /шт
DIN 912 Винт (болт) с внутренним шестигранником оксидированный 12.9 M4x80	35.44 руб. /шт
DIN 912 Винт (болт) с внутренним шестигранником оксидированный 12.9 M5x14	3.92 руб. /шт
DIN 912 Винт (болт) с внутренним шестигранником оксидированный 12.9 M4x60	30.62 руб. /шт
DIN 912 Винт (болт) с внутренним шестигранником оксидированный 12.9 M5x18	4.36 руб. /шт
DIN 912 Винт (болт) с внутренним шестигранником оксидированный 12.9 M4x35	5.26 руб. /шт
DIN 912 Винт (болт) с внутренним шестигранником оксидированный 12.9 M4x25	4.00 руб. /шт
DIN 912 Винт (болт) с внутренним шестигранником оксидированный 12.9 M5x55	11.72 руб. /шт
DIN 912 Винт (болт) с внутренним шестигранником оксидированный 12.9 M4x40	6.05 руб. /шт
DIN 912 Винт (болт) с внутренним шестигранником оксидированный 12.9 M5x10	3.24 руб. /шт
DIN 912 Винт (болт) с внутренним шестигранником оксидированный 12.9 M4x70	20.74 руб. /шт
DIN 912 Винт (болт) с внутренним шестигранником оксидированный 12.9 M5x8	3.08 руб. /шт
DIN 912 Винт (болт) с внутренним шестигранником оксидированный 12.9 M4x90	35.03 руб. /шт
DIN 912 Винт (болт) с внутренним шестигранником оксидированный 12.9 M20x220	757.80 руб. /шт
DIN 912 Винт (болт) с внутренним шестигранником оксидированный 12.9 M22x50	295.02 руб. /шт
DIN 912 Винт (болт) с внутренним шестигранником оксидированный 12.9 M24x55	319.54 руб. /шт
DIN 912 Винт (болт) с внутренним шестигранником оксидированный 12.9 M24x40	273.04 руб. /шт
DIN 912 Винт (болт) с внутренним шестигранником оксидированный 12.9 M20x240	691.88 руб. /шт
DIN 912 Винт (болт) с внутренним шестигранником оксидированный 12.9 M22x45	244.87 руб. /шт
DIN 912 Винт (болт) с внутренним шестигранником оксидированный 12.9 M20x170	533.70 руб. /шт
DIN 912 Винт (болт) с внутренним шестигранником оксидированный 12.9 M22x160	713.90 руб. /шт
DIN 912 Винт (болт) с внутренним шестигранником оксидированный 12.9	232.45 руб. /шт

M20x80	
DIN 912 Винт (болт) с внутренним шестигранником оксидированный 12.9 M20x260	770.04 руб. /шт
DIN 912 Винт (болт) с внутренним шестигранником оксидированный 12.9 M20x110	362.07 руб. /шт
DIN 912 Винт (болт) с внутренним шестигранником оксидированный 12.9 M22x180	788.26 руб. /шт
DIN 912 Винт (болт) с внутренним шестигранником оксидированный 12.9 M22x90	357.32 руб. /шт
DIN 912 Винт (болт) с внутренним шестигранником оксидированный 12.9 M24x80	483.43 руб. /шт
DIN 912 Винт (болт) с внутренним шестигранником оксидированный 12.9 M20x280	742.50 руб. /шт
DIN 912 Винт (болт) с внутренним шестигранником оксидированный 12.9 M20x160	554.27 руб. /шт
DIN 912 Винт (болт) с внутренним шестигранником оксидированный 12.9 M22x220	963.20 руб. /шт
DIN 912 Винт (болт) с внутренним шестигранником оксидированный 12.9 M22x70	388.80 руб. /шт
DIN 912 Винт (болт) с внутренним шестигранником оксидированный 12.9 M20x130	343.73 руб. /шт
DIN 912 Винт (болт) с внутренним шестигранником оксидированный 12.9 M24x50	303.37 руб. /шт
DIN 912 Винт (болт) с внутренним шестигранником оксидированный 12.9 M22x60	325.71 руб. /шт
DIN 912 Винт (болт) с внутренним шестигранником оксидированный 12.9 M24x65	351.58 руб. /шт
DIN 912 Винт (болт) с внутренним шестигранником оксидированный 12.9 M20x70	204.77 руб. /шт
DIN 912 Винт (болт) с внутренним шестигранником оксидированный 12.9 M20x75	209.25 руб. /шт
DIN 912 Винт (болт) с внутренним шестигранником оксидированный 12.9 M20x120	315.68 руб. /шт
DIN 912 Винт (болт) с внутренним шестигранником оксидированный 12.9 M20x180	480.87 руб. /шт
DIN 912 Винт (болт) с внутренним шестигранником оксидированный 12.9 M24x60	351.50 руб. /шт
DIN 912 Винт (болт) с внутренним шестигранником оксидированный 12.9 M22x140	533.16 руб. /шт
DIN 912 Винт (болт) с внутренним шестигранником оксидированный 12.9 M22x300	1269.13 руб. /шт
DIN 912 Винт (болт) с внутренним шестигранником оксидированный 12.9 M24x75	494.57 руб. /шт
DIN 912 Винт (болт) с внутренним шестигранником оксидированный 12.9 M20x65	194.51 руб. /шт
DIN 912 Винт (болт) с внутренним шестигранником оксидированный 12.9	635.40 руб. /шт

M20x200	
DIN 912 Винт (болт) с внутренним шестигранником оксидированный 12.9 M24x45	288.22 руб. /шт
DIN 912 Винт (болт) с внутренним шестигранником оксидированный 12.9 M20x150	386.42 руб. /шт
DIN 912 Винт (болт) с внутренним шестигранником оксидированный 12.9 M22x260	942.08 руб. /шт
DIN 912 Винт (болт) с внутренним шестигранником оксидированный 12.9 M20x300	820.58 руб. /шт
DIN 912 Винт (болт) с внутренним шестигранником оксидированный 12.9 M20x100	324.04 руб. /шт
DIN 912 Винт (болт) с внутренним шестигранником оксидированный 12.9 M22x240	827.53 руб. /шт
DIN 912 Винт (болт) с внутренним шестигранником оксидированный 12.9 M22x40	283.97 руб. /шт
DIN 912 Винт (болт) с внутренним шестигранником оксидированный 12.9 M22x280	1192.63 руб. /шт
DIN 912 Винт (болт) с внутренним шестигранником оксидированный 12.9 M22x200	709.24 руб. /шт
DIN 912 Винт (болт) с внутренним шестигранником оксидированный 12.9 M30x90	813.80 руб. /шт
DIN 912 Винт (болт) с внутренним шестигранником оксидированный 12.9 M30x65	815.72 руб. /шт
DIN 912 Винт (болт) с внутренним шестигранником оксидированный 12.9 M30x130	1026.36 руб. /шт
DIN 912 Винт (болт) с внутренним шестигранником оксидированный 12.9 M24x120	631.60 руб. /шт
DIN 912 Винт (болт) с внутренним шестигранником оксидированный 12.9 M27x80	520.52 руб. /шт
DIN 912 Винт (болт) с внутренним шестигранником оксидированный 12.9 M30x80	780.93 руб. /шт
DIN 912 Винт (болт) с внутренним шестигранником оксидированный 12.9 M27x220	1489.23 руб. /шт
DIN 912 Винт (болт) с внутренним шестигранником оксидированный 12.9 M24x140	626.71 руб. /шт
DIN 912 Винт (болт) с внутренним шестигранником оксидированный 12.9 M24x190	809.62 руб. /шт
DIN 912 Винт (болт) с внутренним шестигранником оксидированный 12.9 M24x200	856.15 руб. /шт
DIN 912 Винт (болт) с внутренним шестигранником оксидированный 12.9 M27x100	700.09 руб. /шт
DIN 912 Винт (болт) с внутренним шестигранником оксидированный 12.9 M24x170	744.35 руб. /шт
DIN 912 Винт (болт) с внутренним шестигранником оксидированный 12.9 M27x120	809.86 руб. /шт
DIN 912 Винт (болт) с внутренним шестигранником оксидированный 12.9	1166.40 руб. /шт

M27x200	
DIN 912 Винт (болт) с внутренним шестигранником оксидированный 12.9 M24x100	611.39 руб. /шт
DIN 912 Винт (болт) с внутренним шестигранником оксидированный 12.9 M24x150	845.06 руб. /шт
DIN 912 Винт (болт) с внутренним шестигранником оксидированный 12.9 M24x85	425.47 руб. /шт
DIN 912 Винт (болт) с внутренним шестигранником оксидированный 12.9 M30x160	1452.60 руб. /шт
DIN 912 Винт (болт) с внутренним шестигранником оксидированный 12.9 M27x160	1132.36 руб. /шт
DIN 912 Винт (болт) с внутренним шестигранником оксидированный 12.9 M27x60	506.70 руб. /шт
DIN 912 Винт (болт) с внутренним шестигранником оксидированный 12.9 M27x70	466.65 руб. /шт
DIN 912 Винт (болт) с внутренним шестигранником оксидированный 12.9 M24x130	807.61 руб. /шт
DIN 912 Винт (болт) с внутренним шестигранником оксидированный 12.9 M30x60	777.60 руб. /шт
DIN 912 Винт (болт) с внутренним шестигранником оксидированный 12.9 M27x180	1134.90 руб. /шт
DIN 912 Винт (болт) с внутренним шестигранником оксидированный 12.9 M30x120	978.66 руб. /шт
DIN 912 Винт (болт) с внутренним шестигранником оксидированный 12.9 M27x300	2069.46 руб. /шт
DIN 912 Винт (болт) с внутренним шестигранником оксидированный 12.9 M30x75	702.58 руб. /шт
DIN 912 Винт (болт) с внутренним шестигранником оксидированный 12.9 M24x280	1215.79 руб. /шт
DIN 912 Винт (болт) с внутренним шестигранником оксидированный 12.9 M24x90	445.57 руб. /шт
DIN 912 Винт (болт) с внутренним шестигранником оксидированный 12.9 M27x140	874.69 руб. /шт
DIN 912 Винт (болт) с внутренним шестигранником оксидированный 12.9 M27x280	1998.13 руб. /шт
DIN 912 Винт (болт) с внутренним шестигранником оксидированный 12.9 M24x110	593.86 руб. /шт
DIN 912 Винт (болт) с внутренним шестигранником оксидированный 12.9 M30x110	1175.51 руб. /шт
DIN 912 Винт (болт) с внутренним шестигранником оксидированный 12.9 M30x140	1096.96 руб. /шт
DIN 912 Винт (болт) с внутренним шестигранником оксидированный 12.9 M24x300	1574.57 руб. /шт
DIN 912 Винт (болт) с внутренним шестигранником оксидированный 12.9 M27x50	472.27 руб. /шт
DIN 912 Винт (болт) с внутренним шестигранником оксидированный 12.9	1137.58 руб. /шт

M24x260	
DIN 912 Винт (болт) с внутренним шестигранником оксидированный 12.9 M27x260	1797.80 руб. /шт
DIN 912 Винт (болт) с внутренним шестигранником оксидированный 12.9 M24x160	709.85 руб. /шт
DIN 912 Винт (болт) с внутренним шестигранником оксидированный 12.9 M30x100	751.50 руб. /шт
DIN 912 Винт (болт) с внутренним шестигранником оксидированный 12.9 M24x320	1343.30 руб. /шт
DIN 912 Винт (болт) с внутренним шестигранником оксидированный 12.9 M30x50	539.10 руб. /шт
DIN 912 Винт (болт) с внутренним шестигранником оксидированный 12.9 M30x70	730.80 руб. /шт
DIN 912 Винт (болт) с внутренним шестигранником оксидированный 12.9 M24x240	952.81 руб. /шт
DIN 912 Винт (болт) с внутренним шестигранником оксидированный 12.9 M27x240	1395.43 руб. /шт
DIN 912 Винт (болт) с внутренним шестигранником оксидированный 12.9 M24x180	772.43 руб. /шт
DIN 912 Винт (болт) с внутренним шестигранником оксидированный 12.9 M30x150	1161.50 руб. /шт
DIN 912 Винт (болт) с внутренним шестигранником оксидированный 12.9 M24x220	881.57 руб. /шт
DIN 912 Винт (болт) с внутренним шестигранником оксидированный 12.9 M30x260	1781.68 руб. /шт
DIN 912 Винт (болт) с внутренним шестигранником оксидированный 12.9 M42x300	5365.33 руб. /шт
DIN 912 Винт (болт) с внутренним шестигранником оксидированный 12.9 M30x170	1274.94 руб. /шт
DIN 912 Винт (болт) с внутренним шестигранником оксидированный 12.9 M36x140	1868.40 руб. /шт
DIN 912 Винт (болт) с внутренним шестигранником оксидированный 12.9 M36x70	1077.05 руб. /шт
DIN 912 Винт (болт) с внутренним шестигранником оксидированный 12.9 M42x120	2518.56 руб. /шт
DIN 912 Винт (болт) с внутренним шестигранником оксидированный 12.9 M33x130	1374.71 руб. /шт
DIN 912 Винт (болт) с внутренним шестигранником оксидированный 12.9 M36x220	2398.30 руб. /шт
DIN 912 Винт (болт) с внутренним шестигранником оксидированный 12.9 M30x330	2663.01 руб. /шт
DIN 912 Винт (болт) с внутренним шестигранником оксидированный 12.9 M36x130	1371.60 руб. /шт
DIN 912 Винт (болт) с внутренним шестигранником оксидированный 12.9 M36x80	1404.85 руб. /шт
DIN 912 Винт (болт) с внутренним шестигранником оксидированный 12.9	5067.25 руб. /шт

M42x280	
DIN 912 Винт (болт) с внутренним шестигранником оксидированный 12.9 M30x240	1764.90 руб. /шт
DIN 912 Винт (болт) с внутренним шестигранником оксидированный 12.9 M30x200	1646.57 руб. /шт
DIN 912 Винт (болт) с внутренним шестигранником оксидированный 12.9 M33x140	1450.12 руб. /шт
DIN 912 Винт (болт) с внутренним шестигранником оксидированный 12.9 M42x200	4041.68 руб. /шт
DIN 912 Винт (болт) с внутренним шестигранником оксидированный 12.9 M36x160	1595.70 руб. /шт
DIN 912 Винт (болт) с внутренним шестигранником оксидированный 12.9 M30x180	1333.55 руб. /шт
DIN 912 Винт (болт) с внутренним шестигранником оксидированный 12.9 M36x260	2676.64 руб. /шт
DIN 912 Винт (болт) с внутренним шестигранником оксидированный 12.9 M30x320	2259.18 руб. /шт
DIN 912 Винт (болт) с внутренним шестигранником оксидированный 12.9 M36x280	2854.33 руб. /шт
DIN 912 Винт (болт) с внутренним шестигранником оксидированный 12.9 M42x220	4173.05 руб. /шт
DIN 912 Винт (болт) с внутренним шестигранником оксидированный 12.9 M36x180	2279.84 руб. /шт
DIN 912 Винт (болт) с внутренним шестигранником оксидированный 12.9 M42x180	3730.79 руб. /шт
DIN 912 Винт (болт) с внутренним шестигранником оксидированный 12.9 M36x90	1542.89 руб. /шт
DIN 912 Винт (болт) с внутренним шестигранником оксидированный 12.9 M36x200	2723.53 руб. /шт
DIN 912 Винт (болт) с внутренним шестигранником оксидированный 12.9 M30x220	1843.65 руб. /шт
DIN 912 Винт (болт) с внутренним шестигранником оксидированный 12.9 M36x60	1138.27 руб. /шт
DIN 912 Винт (болт) с внутренним шестигранником оксидированный 12.9 M30x300	2015.01 руб. /шт
DIN 912 Винт (болт) с внутренним шестигранником оксидированный 12.9 M42x160	3269.38 руб. /шт
DIN 912 Винт (болт) с внутренним шестигранником оксидированный 12.9 M36x110	1669.16 руб. /шт
DIN 912 Винт (болт) с внутренним шестигранником оксидированный 12.9 M42x240	4607.68 руб. /шт
DIN 912 Винт (болт) с внутренним шестигранником оксидированный 12.9 M36x300	3781.60 руб. /шт
DIN 912 Винт (болт) с внутренним шестигранником оксидированный 12.9 M30x280	2183.22 руб. /шт
DIN 912 Винт (болт) с внутренним шестигранником оксидированный 12.9	3278.59 руб. /шт

M42x150	
DIN 912 Винт (болт) с внутренним шестигранником оксидированный 12.9 M36x120	1624.43 руб. /шт
DIN 912 Винт (болт) с внутренним шестигранником оксидированный 12.9 M36x240	3018.71 руб. /шт
DIN 912 Винт (болт) с внутренним шестигранником оксидированный 12.9 M42x140	3085.76 руб. /шт
DIN 912 Винт (болт) с внутренним шестигранником оксидированный 12.9 M36x100	1322.82 руб. /шт
DIN 912 Винт (болт) с внутренним шестигранником оксидированный 12.9 M36x150	1904.92 руб. /шт
DIN 912 Винт (болт) с внутренним шестигранником оксидированный 12.9 M42x260	4974.41 руб. /шт
DIN 912 Винт (болт) с внутренним шестигранником оксидированный 12.9 M6x140	58.01 руб. /шт
DIN 912 Винт (болт) с внутренним шестигранником оксидированный 12.9 M8x18	9.88 руб. /шт
DIN 912 Винт (болт) с внутренним шестигранником оксидированный 12.9 M8x70	26.89 руб. /шт
DIN 912 Винт (болт) с внутренним шестигранником оксидированный 12.9 M8x40	17.89 руб. /шт
DIN 912 Винт (болт) с внутренним шестигранником оксидированный 12.9 M8x30	13.64 руб. /шт
DIN 912 Винт (болт) с внутренним шестигранником оксидированный 12.9 M6x200	227.70 руб. /шт
DIN 912 Винт (болт) с внутренним шестигранником оксидированный 12.9 M8x22	11.05 руб. /шт
DIN 912 Винт (болт) с внутренним шестигранником оксидированный 12.9 M8x75	29.93 руб. /шт
DIN 912 Винт (болт) с внутренним шестигранником оксидированный 12.9 M8x10	9.23 руб. /шт
DIN 912 Винт (болт) с внутренним шестигранником оксидированный 12.9 M18x60	164.05 руб. /шт
DIN 912 Винт (болт) с внутренним шестигранником оксидированный 12.9 M18x300	797.00 руб. /шт
DIN 912 Винт (болт) с внутренним шестигранником оксидированный 12.9 M16x190	328.28 руб. /шт
DIN 912 Винт (болт) с внутренним шестигранником оксидированный 12.9 M16x210	443.70 руб. /шт
DIN 912 Винт (болт) с внутренним шестигранником оксидированный 12.9 M18x45	149.40 руб. /шт
DIN 912 Винт (болт) с внутренним шестигранником оксидированный 12.9 M18x90	218.99 руб. /шт
DIN 912 Винт (болт) с внутренним шестигранником оксидированный 12.9 M16x160	241.52 руб. /шт
DIN 912 Винт (болт) с внутренним шестигранником оксидированный 12.9	530.89 руб. /шт

M16x280	
DIN 912 Винт (болт) с внутренним шестигранником оксидированный 12.9 M16x150	228.17 руб. /шт
DIN 912 Винт (болт) с внутренним шестигранником оксидированный 12.9 M18x220	491.44 руб. /шт
DIN 912 Винт (болт) с внутренним шестигранником оксидированный 12.9 M18x40	155.70 руб. /шт
DIN 912 Винт (болт) с внутренним шестигранником оксидированный 12.9 M16x170	247.10 руб. /шт
DIN 912 Винт (болт) с внутренним шестигранником оксидированный 12.9 M18x35	145.84 руб. /шт
DIN 912 Винт (болт) с внутренним шестигранником оксидированный 12.9 M16x260	601.06 руб. /шт
DIN 912 Винт (болт) с внутренним шестигранником оксидированный 12.9 M16x120	204.41 руб. /шт
DIN 912 Винт (болт) с внутренним шестигранником оксидированный 12.9 M20x30	164.74 руб. /шт
DIN 912 Винт (болт) с внутренним шестигранником оксидированный 12.9 M18x160	451.64 руб. /шт
DIN 912 Винт (болт) с внутренним шестигранником оксидированный 12.9 M20x45	230.96 руб. /шт
DIN 912 Винт (болт) с внутренним шестигранником оксидированный 12.9 M18x260	696.04 руб. /шт
DIN 912 Винт (болт) с внутренним шестигранником оксидированный 12.9 M20x55	246.11 руб. /шт
DIN 912 Винт (болт) с внутренним шестигранником оксидированный 12.9 M18x200	742.77 руб. /шт
DIN 912 Винт (болт) с внутренним шестигранником оксидированный 12.9 M18x80	206.28 руб. /шт
DIN 912 Винт (болт) с внутренним шестигранником оксидированный 12.9 M16x220	502.36 руб. /шт
DIN 912 Винт (болт) с внутренним шестигранником оксидированный 12.9 M16x240	481.46 руб. /шт
DIN 912 Винт (болт) с внутренним шестигранником оксидированный 12.9 M16x180	272.70 руб. /шт
DIN 912 Винт (болт) с внутренним шестигранником оксидированный 12.9 M18x140	309.28 руб. /шт
DIN 912 Винт (болт) с внутренним шестигранником оксидированный 12.9 M18x30	143.19 руб. /шт
DIN 912 Винт (болт) с внутренним шестигранником оксидированный 12.9 M18x240	645.66 руб. /шт
DIN 912 Винт (болт) с внутренним шестигранником оксидированный 12.9 M18x50	169.96 руб. /шт
DIN 912 Винт (болт) с внутренним шестигранником оксидированный 12.9 M16x140	196.49 руб. /шт
DIN 912 Винт (болт) с внутренним шестигранником оксидированный 12.9	628.88 руб. /шт

M18x180	
DIN 912 Винт (болт) с внутренним шестигранником оксидированный 12.9 M20x40	170.60 руб. /шт
DIN 912 Винт (болт) с внутренним шестигранником оксидированный 12.9 M18x280	746.59 руб. /шт
DIN 912 Винт (болт) с внутренним шестигранником оксидированный 12.9 M16x300	638.62 руб. /шт
DIN 912 Винт (болт) с внутренним шестигранником оксидированный 12.9 M18x110	206.10 руб. /шт
DIN 912 Винт (болт) с внутренним шестигранником оксидированный 12.9 M16x200	354.49 руб. /шт
DIN 912 Винт (болт) с внутренним шестигранником оксидированный 12.9 M20x35	211.34 руб. /шт
DIN 912 Винт (болт) с внутренним шестигранником оксидированный 12.9 M18x70	207.56 руб. /шт
DIN 912 Винт (болт) с внутренним шестигранником оксидированный 12.9 M16x230	394.38 руб. /шт
DIN 912 Винт (болт) с внутренним шестигранником оксидированный 12.9 M16x130	196.74 руб. /шт
DIN 912 Винт (болт) с внутренним шестигранником оксидированный 12.9 M8x14	9.47 руб. /шт
DIN 912 Винт (болт) с внутренним шестигранником оксидированный 12.9 M8x50	24.98 руб. /шт
DIN 912 Винт (болт) с внутренним шестигранником оксидированный 12.9 M8x16	13.14 руб. /шт
DIN 912 Винт (болт) с внутренним шестигранником оксидированный 12.9 M8x65	29.14 руб. /шт
DIN 912 Винт (болт) с внутренним шестигранником оксидированный 12.9 M6x160	172.80 руб. /шт
DIN 912 Винт (болт) с внутренним шестигранником оксидированный 12.9 M6x180	109.08 руб. /шт
DIN 912 Винт (болт) с внутренним шестигранником оксидированный 12.9 M10x70	49.34 руб. /шт
DIN 912 Винт (болт) с внутренним шестигранником оксидированный 12.9 M10x22	18.22 руб. /шт
DIN 912 Винт (болт) с внутренним шестигранником оксидированный 12.9 M10x55	35.17 руб. /шт
DIN 912 Винт (болт) с внутренним шестигранником оксидированный 12.9 M8x300	189.36 руб. /шт
DIN 912 Винт (болт) с внутренним шестигранником оксидированный 12.9 M10x18	16.97 руб. /шт
DIN 912 Винт (болт) с внутренним шестигранником оксидированный 12.9 M8x200	162.20 руб. /шт
DIN 912 Винт (болт) с внутренним шестигранником оксидированный 12.9 M8x170	157.28 руб. /шт
DIN 912 Винт (болт) с внутренним шестигранником оксидированный 12.9	30.62 руб. /шт

M10x35	
DIN 912 Винт (болт) с внутренним шестигранником оксидированный 12.9 M8x160	88.11 руб. /шт
DIN 912 Винт (болт) с внутренним шестигранником оксидированный 12.9 M8x120	49.66 руб. /шт
DIN 912 Винт (болт) с внутренним шестигранником оксидированный 12.9 M8x260	163.12 руб. /шт
DIN 912 Винт (болт) с внутренним шестигранником оксидированный 12.9 M8x110	58.81 руб. /шт
DIN 912 Винт (болт) с внутренним шестигранником оксидированный 12.9 M8x220	138.53 руб. /шт
DIN 912 Винт (болт) с внутренним шестигранником оксидированный 12.9 M8x140	72.38 руб. /шт
DIN 912 Винт (болт) с внутренним шестигранником оксидированный 12.9 M8x240	151.81 руб. /шт
DIN 912 Винт (болт) с внутренним шестигранником оксидированный 12.9 M10x12	33.53 руб. /шт
DIN 912 Винт (болт) с внутренним шестигранником оксидированный 12.9 M10x60	35.96 руб. /шт
DIN 912 Винт (болт) с внутренним шестигранником оксидированный 12.9 M10x45	28.06 руб. /шт
DIN 912 Винт (болт) с внутренним шестигранником оксидированный 12.9 M10x20	19.13 руб. /шт
DIN 912 Винт (болт) с внутренним шестигранником оксидированный 12.9 M10x25	20.03 руб. /шт
DIN 912 Винт (болт) с внутренним шестигранником оксидированный 12.9 M10x14	16.85 руб. /шт
DIN 912 Винт (болт) с внутренним шестигранником оксидированный 12.9 M10x65	40.16 руб. /шт
DIN 912 Винт (болт) с внутренним шестигранником оксидированный 12.9 M8x280	176.22 руб. /шт
DIN 912 Винт (болт) с внутренним шестигранником оксидированный 12.9 M10x16	18.86 руб. /шт
DIN 912 Винт (болт) с внутренним шестигранником оксидированный 12.9 M8x150	62.68 руб. /шт
DIN 912 Винт (болт) с внутренним шестигранником оксидированный 12.9 M8x100	41.51 руб. /шт
DIN 912 Винт (болт) с внутренним шестигранником оксидированный 12.9 M8x180	172.06 руб. /шт
DIN 912 Винт (болт) с внутренним шестигранником оксидированный 12.9 M10x50	32.94 руб. /шт
DIN 912 Винт (болт) с внутренним шестигранником оксидированный 12.9 M16x75	125.10 руб. /шт
DIN 912 Винт (болт) с внутренним шестигранником оксидированный 12.9 M14x280	1185.35 руб. /шт
DIN 912 Винт (болт) с внутренним шестигранником оксидированный 12.9	433.62 руб. /шт

M14x300	
DIN 912 Винт (болт) с внутренним шестигранником оксидированный 12.9 M14x260	372.24 руб. /шт
DIN 912 Винт (болт) с внутренним шестигранником оксидированный 12.9 M16x25	66.42 руб. /шт
DIN 912 Винт (болт) с внутренним шестигранником оксидированный 12.9 M16x85	141.89 руб. /шт
DIN 912 Винт (болт) с внутренним шестигранником оксидированный 12.9 M16x65	112.30 руб. /шт
DIN 912 Винт (болт) с внутренним шестигранником оксидированный 12.9 M14x120	138.35 руб. /шт
DIN 912 Винт (болт) с внутренним шестигранником оксидированный 12.9 M16x20	166.30 руб. /шт
DIN 912 Винт (болт) с внутренним шестигранником оксидированный 12.9 M16x45	80.14 руб. /шт
DIN 912 Винт (болт) с внутренним шестигранником оксидированный 12.9 M14x150	163.28 руб. /шт
DIN 912 Винт (болт) с внутренним шестигранником оксидированный 12.9 M14x200	336.28 руб. /шт
DIN 912 Винт (болт) с внутренним шестигранником оксидированный 12.9 M14x140	152.86 руб. /шт
DIN 912 Винт (болт) с внутренним шестигранником оксидированный 12.9 M14x100	117.79 руб. /шт
DIN 912 Винт (болт) с внутренним шестигранником оксидированный 12.9 M14x160	227.50 руб. /шт
DIN 912 Винт (болт) с внутренним шестигранником оксидированный 12.9 M16x100	189.56 руб. /шт
DIN 912 Винт (болт) с внутренним шестигранником оксидированный 12.9 M16x30	74.18 руб. /шт
DIN 912 Винт (болт) с внутренним шестигранником оксидированный 12.9 M14x220	399.74 руб. /шт
DIN 912 Винт (болт) с внутренним шестигранником оксидированный 12.9 M14x240	346.10 руб. /шт
DIN 912 Винт (болт) с внутренним шестигранником оксидированный 12.9 M14x180	218.41 руб. /шт
DIN 912 Винт (болт) с внутренним шестигранником оксидированный 12.9 M14x55	68.27 руб. /шт
DIN 912 Винт (болт) с внутренним шестигранником оксидированный 12.9 M12x75	65.95 руб. /шт
DIN 912 Винт (болт) с внутренним шестигранником оксидированный 12.9 M10x130	98.60 руб. /шт
DIN 912 Винт (болт) с внутренним шестигранником оксидированный 12.9 M10x150	106.11 руб. /шт
DIN 912 Винт (болт) с внутренним шестигранником оксидированный 12.9 M10x180	163.91 руб. /шт
DIN 912 Винт (болт) с внутренним шестигранником оксидированный 12.9	207.16 руб. /шт

M10x200	
DIN 912 Винт (болт) с внутренним шестигранником оксидированный 12.9 M12x35	34.13 руб. /шт
DIN 912 Винт (болт) с внутренним шестигранником оксидированный 12.9 M12x25	29.03 руб. /шт
DIN 912 Винт (болт) с внутренним шестигранником оксидированный 12.9 M10x260	239.22 руб. /шт
DIN 912 Винт (болт) с внутренним шестигранником оксидированный 12.9 M12x30	32.80 руб. /шт
DIN 912 Винт (болт) с внутренним шестигранником оксидированный 12.9 M10x110	67.72 руб. /шт
DIN 912 Винт (болт) с внутренним шестигранником оксидированный 12.9 M10x160	148.54 руб. /шт
DIN 912 Винт (болт) с внутренним шестигранником оксидированный 12.9 M12x65	54.68 руб. /шт
DIN 912 Винт (болт) с внутренним шестигранником оксидированный 12.9 M10x280	249.55 руб. /шт
DIN 912 Винт (болт) с внутренним шестигранником оксидированный 12.9 M10x80	59.72 руб. /шт
DIN 912 Винт (болт) с внутренним шестигранником оксидированный 12.9 M12x55	58.25 руб. /шт
DIN 912 Винт (болт) с внутренним шестигранником оксидированный 12.9 M10x240	218.79 руб. /шт
DIN 912 Винт (болт) с внутренним шестигранником оксидированный 12.9 M10x90	54.61 руб. /шт
DIN 912 Винт (болт) с внутренним шестигранником оксидированный 12.9 M12x45	40.95 руб. /шт
DIN 912 Винт (болт) с внутренним шестигранником оксидированный 12.9 M12x40	37.19 руб. /шт
DIN 912 Винт (болт) с внутренним шестигранником оксидированный 12.9 M10x170	148.46 руб. /шт
DIN 912 Винт (болт) с внутренним шестигранником оксидированный 12.9 M12x16	30.85 руб. /шт
DIN 912 Винт (болт) с внутренним шестигранником оксидированный 12.9 M10x300	264.20 руб. /шт
DIN 912 Винт (болт) с внутренним шестигранником оксидированный 12.9 M10x120	72.54 руб. /шт
DIN 912 Винт (болт) с внутренним шестигранником оксидированный 12.9 M10x220	207.83 руб. /шт
DIN 912 Винт (болт) с внутренним шестигранником оксидированный 12.9 M12x130	129.26 руб. /шт
DIN 912 Винт (болт) с внутренним шестигранником оксидированный 12.9 M14x60	64.80 руб. /шт
DIN 912 Винт (болт) с внутренним шестигранником оксидированный 12.9 M14x45	62.50 руб. /шт
DIN 912 Винт (болт) с внутренним шестигранником оксидированный 12.9	106.06 руб. /шт

M12x110	
DIN 912 Винт (болт) с внутренним шестигранником оксидированный 12.9 M12x260	543.06 руб. /шт
DIN 912 Винт (болт) с внутренним шестигранником оксидированный 12.9 M12x200	196.25 руб. /шт
DIN 912 Винт (болт) с внутренним шестигранником оксидированный 12.9 M12x80	65.30 руб. /шт
DIN 912 Винт (болт) с внутренним шестигранником оксидированный 12.9 M12x150	122.22 руб. /шт
DIN 912 Винт (болт) с внутренним шестигранником оксидированный 12.9 M12x280	388.94 руб. /шт
DIN 912 Винт (болт) с внутренним шестигранником оксидированный 12.9 M12x240	359.10 руб. /шт
DIN 912 Винт (болт) с внутренним шестигранником оксидированный 12.9 M14x20	42.14 руб. /шт
DIN 912 Винт (болт) с внутренним шестигранником оксидированный 12.9 M12x90	72.27 руб. /шт
DIN 912 Винт (болт) с внутренним шестигранником оксидированный 12.9 M12x170	205.20 руб. /шт
DIN 912 Винт (болт) с внутренним шестигранником оксидированный 12.9 M12x300	657.76 руб. /шт
DIN 912 Винт (болт) с внутренним шестигранником оксидированный 12.9 M12x120	97.85 руб. /шт
DIN 912 Винт (болт) с внутренним шестигранником оксидированный 12.9 M14x25	58.93 руб. /шт
DIN 912 Винт (болт) с внутренним шестигранником оксидированный 12.9 M14x50	78.97 руб. /шт
DIN 912 Винт (болт) с внутренним шестигранником оксидированный 12.9 M12x70	61.54 руб. /шт
DIN 912 Винт (болт) с внутренним шестигранником оксидированный 12.9 M14x30	47.12 руб. /шт
DIN 912 Винт (болт) с внутренним шестигранником оксидированный 12.9 M12x160	148.82 руб. /шт
DIN 912 Винт (болт) с внутренним шестигранником оксидированный 12.9 M12x220	309.40 руб. /шт
DIN 912 Винт (болт) с внутренним шестигранником оксидированный 12.9 M12x100	83.12 руб. /шт
DIN 912 Винт (болт) с внутренним шестигранником оксидированный 12.9 M12x140	114.41 руб. /шт
DIN 912 Винт (болт) с внутренним шестигранником оксидированный 12.9 M14x70	104.54 руб. /шт
DIN 912 Винт (болт) с внутренним шестигранником оксидированный 12.9 M24x350	3013.20 руб. /шт
DIN 912 Винт (болт) с внутренним шестигранником оксидированный 12.9 M20x350	2927.70 руб. /шт
DIN 912 Винт (болт) с внутренним шестигранником оксидированный 12.9	2224.80 руб. /шт

M16x350	
DIN 912 Винт (болт) с внутренним шестигранником оксидированный 12.9 M48x220	15577.20 руб. /шт
DIN 912 Винт (болт) с внутренним шестигранником оксидированный 12.9 M48x120	7795.80 руб. /шт
DIN 912 Винт (болт) с внутренним шестигранником оксидированный 12.9 M48x200	11642.40 руб. /шт
DIN 912 Винт (болт) с внутренним шестигранником оксидированный 12.9 M48x140	10643.40 руб. /шт
DIN 912 Винт (болт) с внутренним шестигранником оксидированный 12.9 M48x150	13988.70 руб. /шт
DIN 912 Винт (болт) с внутренним шестигранником оксидированный 12.9 M48x130	12336.30 руб. /шт
DIN 912 Винт (болт) с внутренним шестигранником оксидированный 12.9 M48x240	16200.90 руб. /шт
DIN 912 Винт (болт) с внутренним шестигранником оксидированный 12.9 M48x260	22517.10 руб. /шт
DIN 912 Винт (болт) с внутренним шестигранником оксидированный 12.9 M48x300	20086.20 руб. /шт
DIN 912 Винт (болт) с внутренним шестигранником оксидированный 12.9 M48x280	17822.70 руб. /шт
DIN 912 Винт (болт) с внутренним шестигранником оксидированный 12.9 M48x180	15014.70 руб. /шт
DIN 912 Винт (болт) с внутренним шестигранником оксидированный 12.9 M48x160	14486.40 руб. /шт
DIN 912 Винт (болт) с внутренним шестигранником оксидированный 12.9 M20x340	4057.20 руб. /шт
DIN 912 Винт (болт) с внутренним шестигранником оксидированный 12.9 M27x210	4878.00 руб. /шт
DIN 912 Винт (болт) с внутренним шестигранником оксидированный 12.9 M4x120	337.50 руб. /шт
DIN 912 Винт (болт) с внутренним шестигранником оксидированный 12.9 M20x210	1547.10 руб. /шт
DIN 912 Винт (болт) с внутренним шестигранником оксидированный 12.9 M20x330	2591.10 руб. /шт
DIN 912 Винт (болт) с внутренним шестигранником оксидированный 12.9 M20x190	882.90 руб. /шт
DIN 912 Винт (болт) с внутренним шестигранником оксидированный 12.9 M24x450	11166.30 руб. /шт
DIN 912 Винт (болт) с внутренним шестигранником оксидированный 12.9 M6x170	178.20 руб. /шт
DIN 912 Винт (болт) с внутренним шестигранником оксидированный 12.9 M5x155	621.00 руб. /шт
DIN 912 Винт (болт) с внутренним шестигранником оксидированный 12.9 M5x150	117.00 руб. /шт
DIN 912 Винт (болт) с внутренним шестигранником оксидированный 12.9	3670.20 руб. /шт

M30x190	
DIN 912 Винт (болт) с внутренним шестигранником оксидированный 12.9 M12x230	1321.20 руб. /шт
DIN 912 Винт (болт) с внутренним шестигранником оксидированный 12.9 M20x320	2811.60 руб. /шт
DIN 912 Винт (болт) с внутренним шестигранником оксидированный 12.9 M5x85	27.00 руб. /шт
DIN 912 Винт (болт) с внутренним шестигранником оксидированный 12.9 M14x65	111.60 руб. /шт
DIN 912 Винт (болт) с внутренним шестигранником оксидированный 12.9 M14x170	560.70 руб. /шт
DIN 912 Винт (болт) с внутренним шестигранником оксидированный 12.9 M5x95	39.60 руб. /шт
DIN 912 Винт (болт) с внутренним шестигранником оксидированный 12.9 M14x75	120.60 руб. /шт
DIN 912 Винт (болт) с внутренним шестигранником оксидированный 12.9 M5x170	286.20 руб. /шт
DIN 912 Винт (болт) с внутренним шестигранником оксидированный 12.9 M12x210	Цена по запросу
DIN 912 Винт (болт) с внутренним шестигранником оксидированный 12.9 M22x150	696.60 руб. /шт
DIN 912 Винт (болт) с внутренним шестигранником оксидированный 12.9 M36x170	5918.40 руб. /шт
DIN 912 Винт (болт) с внутренним шестигранником оксидированный 12.9 M4x65	25.20 руб. /шт
DIN 912 Винт (болт) с внутренним шестигранником оксидированный 12.9 M36x50	Цена по запросу
DIN 912 Винт (болт) с внутренним шестигранником оксидированный 12.9 M27x150	945.00 руб. /шт
DIN 912 Винт (болт) с внутренним шестигранником оксидированный 12.9 M12x22	77.40 руб. /шт
DIN 912 Винт (болт) с внутренним шестигранником оксидированный 12.9 M10x85	112.50 руб. /шт
DIN 912 Винт (болт) с внутренним шестигранником оксидированный 12.9 M27x130	804.60 руб. /шт
DIN 912 Винт (болт) с внутренним шестигранником оксидированный 12.9 M27x230	3997.80 руб. /шт
DIN 912 Винт (болт) с внутренним шестигранником оксидированный 12.9 M12x250	815.40 руб. /шт
DIN 912 Винт (болт) с внутренним шестигранником оксидированный 12.9 M24x230	1826.10 руб. /шт
DIN 912 Винт (болт) с внутренним шестигранником оксидированный 12.9 M16x380	3734.10 руб. /шт
DIN 912 Винт (болт) с внутренним шестигранником оксидированный 12.9 M24x250	2655.90 руб. /шт
DIN 912 Винт (болт) с внутренним шестигранником оксидированный 12.9	360.00 руб. /шт

M10x190	
DIN 912 Винт (болт) с внутренним шестигранником оксидированный 12.9 M16x270	1549.80 руб. /шт
DIN 912 Винт (болт) с внутренним шестигранником оксидированный 12.9 M24x440	7731.00 руб. /шт
DIN 912 Винт (болт) с внутренним шестигранником оксидированный 12.9 M30x420	10520.10 руб. /шт
DIN 912 Винт (болт) с внутренним шестигранником оксидированный 12.9 M18x75	455.40 руб. /шт
DIN 912 Винт (болт) с внутренним шестигранником оксидированный 12.9 M24x340	4884.30 руб. /шт
DIN 912 Винт (болт) с внутренним шестигранником оксидированный 12.9 M18x65	331.20 руб. /шт
DIN 912 Винт (болт) с внутренним шестигранником оксидированный 12.9 M30x440	7713.00 руб. /шт
DIN 912 Винт (болт) с внутренним шестигранником оксидированный 12.9 M6x210	233.10 руб. /шт
DIN 912 Винт (болт) с внутренним шестигранником оксидированный 12.9 M20x250	862.20 руб. /шт
DIN 912 Винт (болт) с внутренним шестигранником оксидированный 12.9 M22x110	989.10 руб. /шт
DIN 912 Винт (болт) с внутренним шестигранником оксидированный 12.9 M30x55	2152.80 руб. /шт
DIN 912 Винт (болт) с внутренним шестигранником оксидированный 12.9 M6x110	51.30 руб. /шт
DIN 912 Винт (болт) с внутренним шестигранником оксидированный 12.9 M18x55	174.60 руб. /шт
DIN 912 Винт (болт) с внутренним шестигранником оксидированный 12.9 M30x45	2069.10 руб. /шт
DIN 912 Винт (болт) с внутренним шестигранником оксидированный 12.9 M18x150	504.90 руб. /шт
DIN 912 Винт (болт) с внутренним шестигранником оксидированный 12.9 M30x250	5161.50 руб. /шт
DIN 912 Винт (болт) с внутренним шестигранником оксидированный 12.9 M8x190	145.80 руб. /шт
DIN 912 Винт (болт) с внутренним шестигранником оксидированный 12.9 M6x130	96.30 руб. /шт
DIN 912 Винт (болт) с внутренним шестигранником оксидированный 12.9 M30x360	7064.10 руб. /шт
DIN 912 Винт (болт) с внутренним шестигранником оксидированный 12.9 M8x85	48.60 руб. /шт
DIN 912 Винт (болт) с внутренним шестигранником оксидированный 12.9 M6x125	176.40 руб. /шт
DIN 912 Винт (болт) с внутренним шестигранником оксидированный 12.9 M6x165	291.60 руб. /шт
DIN 912 Винт (болт) с внутренним шестигранником оксидированный 12.9	5128.20 руб. /шт

M30x270	
DIN 912 Винт (болт) с внутренним шестигранником оксидированный 12.9 M20x420	5418.00 руб. /шт
DIN 912 Винт (болт) с внутренним шестигранником оксидированный 12.9 M5x115	145.80 руб. /шт
DIN 912 Винт (болт) с внутренним шестигранником оксидированный 12.9 M6x150	272.70 руб. /шт
DIN 912 Винт (болт) с внутренним шестигранником оксидированный 12.9 M27x65	2833.20 руб. /шт
DIN 912 Винт (болт) с внутренним шестигранником оксидированный 12.9 M18x190	1602.00 руб. /шт
DIN 912 Винт (болт) с внутренним шестигранником оксидированный 12.9 M6x175	324.90 руб. /шт
DIN 912 Винт (болт) с внутренним шестигранником оксидированный 12.9 M5x175	470.70 руб. /шт
DIN 912 Винт (болт) с внутренним шестигранником оксидированный 12.9 M20x500	6198.30 руб. /шт
DIN 912 Винт (болт) с внутренним шестигранником оксидированный 12.9 M24x500	8073.00 руб. /шт
DIN 912 Винт (болт) с внутренним шестигранником оксидированный 12.9 M5x210	811.80 руб. /шт
DIN 912 Винт (болт) с внутренним шестигранником оксидированный 12.9 M16x340	902.70 руб. /шт
DIN 912 Винт (болт) с внутренним шестигранником оксидированный 12.9 M24x330	5377.50 руб. /шт
DIN 912 Винт (болт) с внутренним шестигранником оксидированный 12.9 M16x330	2234.70 руб. /шт
DIN 912 Винт (болт) с внутренним шестигранником оксидированный 12.9 M6x155	332.10 руб. /шт
DIN 912 Винт (болт) с внутренним шестигранником оксидированный 12.9 M8x155	Цена по запросу
DIN 912 Винт (болт) с внутренним шестигранником оксидированный 12.9 M20x360	3246.30 руб. /шт
DIN 912 Винт (болт) с внутренним шестигранником оксидированный 12.9 M16x370	3638.70 руб. /шт
DIN 912 Винт (болт) с внутренним шестигранником оксидированный 12.9 M5x165	378.90 руб. /шт
DIN 912 Винт (болт) с внутренним шестигранником оксидированный 12.9 M6x185	495.90 руб. /шт
DIN 912 Винт (болт) с внутренним шестигранником оксидированный 12.9 M8x185	Цена по запросу
DIN 912 Винт (болт) с внутренним шестигранником оксидированный 12.9 M5x145	333.00 руб. /шт
DIN 912 Винт (болт) с внутренним шестигранником оксидированный 12.9 M6x145	182.70 руб. /шт
DIN 912 Винт (болт) с внутренним шестигранником оксидированный 12.9	2350.80 руб. /шт

M6x290	
DIN 912 Винт (болт) с внутренним шестигранником оксидированный 12.9 M10x290	1728.00 руб. /шт
DIN 912 Винт (болт) с внутренним шестигранником оксидированный 12.9 M20x290	1458.00 руб. /шт
DIN 912 Винт (болт) с внутренним шестигранником оксидированный 12.9 M30x290	4957.20 руб. /шт
DIN 912 Винт (болт) с внутренним шестигранником оксидированный 12.9 M16x290	1452.60 руб. /шт
DIN 912 Винт (болт) с внутренним шестигранником оксидированный 12.9 M8x290	1561.50 руб. /шт
DIN 912 Винт (болт) с внутренним шестигранником оксидированный 12.9 M24x290	2137.50 руб. /шт
DIN 912 Винт (болт) с внутренним шестигранником оксидированный 12.9 M36x420	12929.40 руб. /шт
DIN 912 Винт (болт) с внутренним шестигранником оксидированный 12.9 M24x420	6712.20 руб. /шт
DIN 912 Винт (болт) с внутренним шестигранником оксидированный 12.9 M16x420	3160.80 руб. /шт
DIN 912 Винт (болт) с внутренним шестигранником оксидированный 12.9 M6x135	181.80 руб. /шт
DIN 912 Винт (болт) с внутренним шестигранником оксидированный 12.9 M5x135	268.20 руб. /шт
DIN 912 Винт (болт) с внутренним шестигранником оксидированный 12.9 M12x310	2501.10 руб. /шт
DIN 912 Винт (болт) с внутренним шестигранником оксидированный 12.9 M20x310	3016.80 руб. /шт
DIN 912 Винт (болт) с внутренним шестигранником оксидированный 12.9 M16x310	2304.00 руб. /шт
DIN 912 Винт (болт) с внутренним шестигранником оксидированный 12.9 M24x310	2162.70 руб. /шт
DIN 912 Винт (болт) с внутренним шестигранником оксидированный 12.9 M20x1.5x100	1014.91 руб. /шт
DIN 912 Винт (болт) с внутренним шестигранником оксидированный 12.9 M10x1.25x25	61.20 руб. /шт
DIN 912 Винт (болт) с внутренним шестигранником оксидированный 12.9 M10x1.25x40	98.10 руб. /шт
DIN 912 Винт (болт) с внутренним шестигранником оксидированный 12.9 M10x1.25x20	58.50 руб. /шт
DIN 912 Винт (болт) с внутренним шестигранником оксидированный 12.9 M10x1x35	83.70 руб. /шт
DIN 912 Винт (болт) с внутренним шестигранником оксидированный 12.9 M16x1.5x110	671.67 руб. /шт
DIN 912 Винт (болт) с внутренним шестигранником оксидированный 12.9 M16x1.5x130	705.65 руб. /шт
DIN 912 Винт (болт) с внутренним шестигранником оксидированный 12.9	249.84 руб. /шт

M14x1.5x60	
DIN 912 Винт (болт) с внутренним шестигранником оксидированный 12.9 M14x1.5x50	239.38 руб. /шт
DIN 912 Винт (болт) с внутренним шестигранником оксидированный 12.9 M10x1.25x50	75.60 руб. /шт
DIN 912 Винт (болт) с внутренним шестигранником оксидированный 12.9 M10x1x90	255.60 руб. /шт
DIN 912 Винт (болт) с внутренним шестигранником оксидированный 12.9 M10x1.25x30	75.60 руб. /шт
DIN 912 Винт (болт) с внутренним шестигранником оксидированный 12.9 M10x1x60	411.30 руб. /шт
DIN 912 Винт (болт) с внутренним шестигранником оксидированный 12.9 M10x1x80	242.10 руб. /шт
DIN 912 Винт (болт) с внутренним шестигранником оксидированный 12.9 M10x1x70	145.80 руб. /шт
DIN 912 Винт (болт) с внутренним шестигранником оксидированный 12.9 M10x1x50	117.90 руб. /шт
DIN 912 Винт (болт) с внутренним шестигранником оксидированный 12.9 M10x1x30	114.30 руб. /шт
DIN 912 Винт (болт) с внутренним шестигранником оксидированный 12.9 M10x1x40	90.90 руб. /шт
DIN 912 Винт (болт) с внутренним шестигранником оксидированный 12.9 M10x1x45	91.80 руб. /шт
DIN 912 Винт (болт) с внутренним шестигранником оксидированный 12.9 M10x1.25x60	157.50 руб. /шт
DIN 912 Винт (болт) с внутренним шестигранником оксидированный 12.9 M10x1x100	288.00 руб. /шт
DIN 912 Винт (болт) с внутренним шестигранником оксидированный 12.9 M8x1x35	116.10 руб. /шт
DIN 912 Винт (болт) с внутренним шестигранником оксидированный 12.9 M8x1x20	35.10 руб. /шт
DIN 912 Винт (болт) с внутренним шестигранником оксидированный 12.9 M8x1x25	48.60 руб. /шт
DIN 912 Винт (болт) с внутренним шестигранником оксидированный 12.9 M8x1x30	45.90 руб. /шт
DIN 912 Винт (болт) с внутренним шестигранником оксидированный 8.8 M12x1.25x45	87.70 руб. /шт
DIN 912 Винт (болт) с внутренним шестигранником оксидированный 8.8 M12x1.5x25	91.80 руб. /шт
DIN 912 Винт (болт) с внутренним шестигранником оксидированный 8.8 M16x1.5x55	214.20 руб. /шт
DIN 912 Винт (болт) с внутренним шестигранником оксидированный 8.8 M16x1.5x35	220.50 руб. /шт
DIN 912 Винт (болт) с внутренним шестигранником оксидированный 8.8 M16x1.5x45	207.90 руб. /шт
DIN 912 Винт (болт) с внутренним шестигранником оксидированный 8.8	69.07 руб. /шт

M12x1.25x40	
DIN 912 Винт (болт) с внутренним шестигранником оксидированный 8.8 M16x1.5x50	227.70 руб. /шт
DIN 912 Винт (болт) с внутренним шестигранником оксидированный 8.8 M16x1.5x40	153.90 руб. /шт
DIN 912 Винт (болт) с внутренним шестигранником оксидированный 8.8 M14x1.5x30	162.00 руб. /шт
DIN 912 Винт (болт) с внутренним шестигранником оксидированный 8.8 M16x1.5x30	217.80 руб. /шт
DIN 912 Винт (болт) с внутренним шестигранником оксидированный 8.8 M16x1.5x60	342.00 руб. /шт
DIN 912 Винт (болт) с внутренним шестигранником оксидированный 8.8 M10x1x100	140.40 руб. /шт
DIN 912 Винт (болт) с внутренним шестигранником оксидированный 8.8 M16x1.5x70	363.60 руб. /шт
DIN 912 Винт (болт) с внутренним шестигранником оксидированный 8.8 M14x1.5x40	178.20 руб. /шт
DIN 912 Винт (болт) с внутренним шестигранником оксидированный 8.8 M12x1.5x35	89.10 руб. /шт
DIN 912 Винт (болт) с внутренним шестигранником оксидированный 8.8 M12x1.5x40	106.20 руб. /шт
DIN 912 Винт (болт) с внутренним шестигранником оксидированный 8.8 M14x1.5x45	171.90 руб. /шт
DIN 912 Винт (болт) с внутренним шестигранником оксидированный 8.8 M14x1.5x35	267.30 руб. /шт
DIN 912 Винт (болт) с внутренним шестигранником оксидированный 8.8 M12x1.5x50	117.00 руб. /шт
DIN 912 Винт (болт) с внутренним шестигранником оксидированный 8.8 M12x1.5x30	92.70 руб. /шт
DIN 912 Винт (болт) с внутренним шестигранником оксидированный 8.8 M12x1.5x20	89.10 руб. /шт
DIN 912 Винт (болт) с внутренним шестигранником оксидированный 8.8 M5x200	209.09 руб. /шт
DIN 912 Винт (болт) с внутренним шестигранником оксидированный 8.8 M27x240	2244.20 руб. /шт
DIN 912 Винт (болт) с внутренним шестигранником оксидированный 8.8 M42x350	13837.50 руб. /шт
DIN 912 Винт (болт) с внутренним шестигранником оксидированный 8.8 M36x350	7901.10 руб. /шт
DIN 912 Винт (болт) с внутренним шестигранником оксидированный 8.8 M20x350	3632.40 руб. /шт
DIN 912 Винт (болт) с внутренним шестигранником оксидированный 8.8 M24x350	6039.90 руб. /шт
DIN 912 Винт (болт) с внутренним шестигранником оксидированный 8.8 M16x350	2388.60 руб. /шт
DIN 912 Винт (болт) с внутренним шестигранником оксидированный 8.8	5344.20 руб. /шт

M30x350	
DIN 912 Винт (болт) с внутренним шестигранником оксидированный 8.8 M18x350	3011.40 руб. /шт
DIN 912 Винт (болт) с внутренним шестигранником оксидированный 8.8 M20x220	1510.20 руб. /шт
DIN 912 Винт (болт) с внутренним шестигранником оксидированный 8.8 M14x90	252.00 руб. /шт
DIN 912 Винт (болт) с внутренним шестигранником оксидированный 8.8 M20x340	2275.20 руб. /шт
DIN 912 Винт (болт) с внутренним шестигранником оксидированный 8.8 M36x130	4367.70 руб. /шт
DIN 912 Винт (болт) с внутренним шестигранником оксидированный 8.8 M5x160	384.30 руб. /шт
DIN 912 Винт (болт) с внутренним шестигранником оксидированный 8.8 M4x90	125.10 руб. /шт
DIN 912 Винт (болт) с внутренним шестигранником оксидированный 8.8 M27x210	3337.20 руб. /шт
DIN 912 Винт (болт) с внутренним шестигранником оксидированный 8.8 M4x120	355.50 руб. /шт
DIN 912 Винт (болт) с внутренним шестигранником оксидированный 8.8 M12x220	380.70 руб. /шт
DIN 912 Винт (болт) с внутренним шестигранником оксидированный 8.8 M20x210	1103.40 руб. /шт
DIN 912 Винт (болт) с внутренним шестигранником оксидированный 8.8 M20x330	3361.50 руб. /шт
DIN 912 Винт (болт) с внутренним шестигранником оксидированный 8.8 M20x190	1901.70 руб. /шт
DIN 912 Винт (болт) с внутренним шестигранником оксидированный 8.8 M24x45	931.50 руб. /шт
DIN 912 Винт (болт) с внутренним шестигранником оксидированный 8.8 M24x450	4683.60 руб. /шт
DIN 912 Винт (болт) с внутренним шестигранником оксидированный 8.8 M5x140	139.50 руб. /шт
DIN 912 Винт (болт) с внутренним шестигранником оксидированный 8.8 M27x70	795.53 руб. /шт
DIN 912 Винт (болт) с внутренним шестигранником оксидированный 8.8 M30x180	3674.70 руб. /шт
DIN 912 Винт (болт) с внутренним шестигранником оксидированный 8.8 M42x300	18288.90 руб. /шт
DIN 912 Винт (болт) с внутренним шестигранником оксидированный 8.8 M22x100	906.30 руб. /шт
DIN 912 Винт (болт) с внутренним шестигранником оксидированный 8.8 M6x170	226.80 руб. /шт
DIN 912 Винт (болт) с внутренним шестигранником оксидированный 8.8 M4x100	144.90 руб. /шт
DIN 912 Винт (болт) с внутренним шестигранником оксидированный 8.8	6446.70 руб. /шт

M20x450	
DIN 912 Винт (болт) с внутренним шестигранником оксидированный 8.8 M36x120	7209.90 руб. /шт
DIN 912 Винт (болт) с внутренним шестигранником оксидированный 8.8 M5x155	748.80 руб. /шт
DIN 912 Винт (болт) с внутренним шестигранником оксидированный 8.8 M5x150	283.50 руб. /шт
DIN 912 Винт (болт) с внутренним шестигранником оксидированный 8.8 M30x190	4963.50 руб. /шт
DIN 912 Винт (болт) с внутренним шестигранником оксидированный 8.8 M27x40	1125.00 руб. /шт
DIN 912 Винт (болт) с внутренним шестигранником оксидированный 8.8 M27x100	1413.00 руб. /шт
DIN 912 Винт (болт) с внутренним шестигранником оксидированный 8.8 M12x230	580.50 руб. /шт
DIN 912 Винт (болт) с внутренним шестигранником оксидированный 8.8 M14x70	279.90 руб. /шт
DIN 912 Винт (болт) с внутренним шестигранником оксидированный 8.8 M20x320	2052.00 руб. /шт
DIN 912 Винт (болт) с внутренним шестигранником оксидированный 8.8 M5x85	40.50 руб. /шт
DIN 912 Винт (болт) с внутренним шестигранником оксидированный 8.8 M14x65	156.60 руб. /шт
DIN 912 Винт (болт) с внутренним шестигранником оксидированный 8.8 M36x110	5198.40 руб. /шт
DIN 912 Винт (болт) с внутренним шестигранником оксидированный 8.8 M14x170	412.20 руб. /шт
DIN 912 Винт (болт) с внутренним шестигранником оксидированный 8.8 M5x180	514.80 руб. /шт
DIN 912 Винт (болт) с внутренним шестигранником оксидированный 8.8 M12x200	537.30 руб. /шт
DIN 912 Винт (болт) с внутренним шестигранником оксидированный 8.8 M14x80	167.40 руб. /шт
DIN 912 Винт (болт) с внутренним шестигранником оксидированный 8.8 M36x90	4659.30 руб. /шт
DIN 912 Винт (болт) с внутренним шестигранником оксидированный 8.8 M5x95	99.00 руб. /шт
DIN 912 Винт (болт) с внутренним шестигранником оксидированный 8.8 M36x220	7827.30 руб. /шт
DIN 912 Винт (болт) с внутренним шестигранником оксидированный 8.8 M36x100	3829.50 руб. /шт
DIN 912 Винт (болт) с внутренним шестигранником оксидированный 8.8 M14x75	172.80 руб. /шт
DIN 912 Винт (болт) с внутренним шестигранником оксидированный 8.8 M14x160	441.00 руб. /шт
DIN 912 Винт (болт) с внутренним шестигранником оксидированный 8.8	414.00 руб. /шт

M5x170	
DIN 912 Винт (болт) с внутренним шестигранником оксидированный 8.8 M12x210	719.10 руб. /шт
DIN 912 Винт (болт) с внутренним шестигранником оксидированный 8.8 M27x200	2539.80 руб. /шт
DIN 912 Винт (болт) с внутренним шестигранником оксидированный 8.8 M36x80	5292.90 руб. /шт
DIN 912 Винт (болт) с внутренним шестигранником оксидированный 8.8 M22x150	1367.10 руб. /шт
DIN 912 Винт (болт) с внутренним шестигранником оксидированный 8.8 M14x45	134.10 руб. /шт
DIN 912 Винт (болт) с внутренним шестигранником оксидированный 8.8 M14x150	367.20 руб. /шт
DIN 912 Винт (болт) с внутренним шестигранником оксидированный 8.8 M14x40	108.00 руб. /шт
DIN 912 Винт (болт) с внутренним шестигранником оксидированный 8.8 M36x170	5301.00 руб. /шт
DIN 912 Винт (болт) с внутренним шестигранником оксидированный 8.8 M24x85	1213.20 руб. /шт
DIN 912 Винт (болт) с внутренним шестигранником оксидированный 8.8 M14x60	224.10 руб. /шт
DIN 912 Винт (болт) с внутренним шестигранником оксидированный 8.8 M36x70	4216.50 руб. /шт
DIN 912 Винт (болт) с внутренним шестигранником оксидированный 8.8 M4x65	62.10 руб. /шт
DIN 912 Винт (болт) с внутренним шестигранником оксидированный 8.8 M14x55	125.10 руб. /шт
DIN 912 Винт (болт) с внутренним шестигранником оксидированный 8.8 M14x50	153.90 руб. /шт
DIN 912 Винт (болт) с внутренним шестигранником оксидированный 8.8 M14x140	327.60 руб. /шт
DIN 912 Винт (болт) с внутренним шестигранником оксидированный 8.8 M36x160	5025.60 руб. /шт
DIN 912 Винт (болт) с внутренним шестигранником оксидированный 8.8 M18x110	1030.50 руб. /шт
DIN 912 Винт (болт) с внутренним шестигранником оксидированный 8.8 M4x70	61.20 руб. /шт
DIN 912 Винт (болт) с внутренним шестигранником оксидированный 8.8 M12x85	101.70 руб. /шт
DIN 912 Винт (болт) с внутренним шестигранником оксидированный 8.8 M36x50	3939.30 руб. /шт
DIN 912 Винт (болт) с внутренним шестигранником оксидированный 8.8 M36x500	17894.70 руб. /шт
DIN 912 Винт (болт) с внутренним шестигранником оксидированный 8.8 M14x200	502.20 руб. /шт
DIN 912 Винт (болт) с внутренним шестигранником оксидированный 8.8	315.90 руб. /шт

M14x20	
DIN 912 Винт (болт) с внутренним шестигранником оксидированный 8.8 M14x130	289.80 руб. /шт
DIN 912 Винт (болт) с внутренним шестигранником оксидированный 8.8 M14x25	114.30 руб. /шт
DIN 912 Винт (болт) с внутренним шестигранником оксидированный 8.8 M14x250	853.20 руб. /шт
DIN 912 Винт (болт) с внутренним шестигранником оксидированный 8.8 M18x220	1246.50 руб. /шт
DIN 912 Винт (болт) с внутренним шестигранником оксидированный 8.8 M22x180	1417.50 руб. /шт
DIN 912 Винт (болт) с внутренним шестигранником оксидированный 8.8 M4x85	144.00 руб. /шт
DIN 912 Винт (болт) с внутренним шестигранником оксидированный 8.8 M36x140	4763.70 руб. /шт
DIN 912 Винт (болт) с внутренним шестигранником оксидированный 8.8 M14x35	100.80 руб. /шт
DIN 912 Винт (болт) с внутренним шестигранником оксидированный 8.8 M4x80	77.40 руб. /шт
DIN 912 Винт (болт) с внутренним шестигранником оксидированный 8.8 M14x300	3407.40 руб. /шт
DIN 912 Винт (болт) с внутренним шестигранником оксидированный 8.8 M14x120	268.20 руб. /шт
DIN 912 Винт (болт) с внутренним шестигранником оксидированный 8.8 M18x100	495.00 руб. /шт
DIN 912 Винт (болт) с внутренним шестигранником оксидированный 8.8 M36x260	8504.10 руб. /шт
DIN 912 Винт (болт) с внутренним шестигранником оксидированный 8.8 M24x55	805.50 руб. /шт
DIN 912 Винт (болт) с внутренним шестигранником оксидированный 8.8 M4x28	14.40 руб. /шт
DIN 912 Винт (болт) с внутренним шестигранником оксидированный 8.8 M3x50	27.00 руб. /шт
DIN 912 Винт (болт) с внутренним шестигранником оксидированный 8.8 M20x170	734.40 руб. /шт
DIN 912 Винт (болт) с внутренним шестигранником оксидированный 8.8 M10x200	739.80 руб. /шт
DIN 912 Винт (болт) с внутренним шестигранником оксидированный 8.8 M27x180	2786.40 руб. /шт
DIN 912 Винт (болт) с внутренним шестигранником оксидированный 8.8 M24x300	4608.90 руб. /шт
DIN 912 Винт (болт) с внутренним шестигранником оксидированный 8.8 M24x35	1607.40 руб. /шт
DIN 912 Винт (болт) с внутренним шестигранником оксидированный 8.8 M20x280	1859.40 руб. /шт
DIN 912 Винт (болт) с внутренним шестигранником оксидированный 8.8	1617.30 руб. /шт

M12x280	
DIN 912 Винт (болт) с внутренним шестигранником оксидированный 8.8 M27x150	1439.10 руб. /шт
DIN 912 Винт (болт) с внутренним шестигранником оксидированный 8.8 M22x80	670.50 руб. /шт
DIN 912 Винт (болт) с внутренним шестигранником оксидированный 8.8 M48x300	19534.50 руб. /шт
DIN 912 Винт (болт) с внутренним шестигранником оксидированный 8.8 M22x85	799.20 руб. /шт
DIN 912 Винт (болт) с внутренним шестигранником оксидированный 8.8 M12x290	530.10 руб. /шт
DIN 912 Винт (болт) с внутренним шестигранником оксидированный 8.8 M12x170	375.30 руб. /шт
DIN 912 Винт (болт) с внутренним шестигранником оксидированный 8.8 M10x105	190.80 руб. /шт
DIN 912 Винт (болт) с внутренним шестигранником оксидированный 8.8 M36x180	6495.30 руб. /шт
DIN 912 Винт (болт) с внутренним шестигранником оксидированный 8.8 M10x220	423.90 руб. /шт
DIN 912 Винт (болт) с внутренним шестигранником оксидированный 8.8 M22x70	612.90 руб. /шт
DIN 912 Винт (болт) с внутренним шестигранником оксидированный 8.8 M12x22	48.60 руб. /шт
DIN 912 Винт (болт) с внутренним шестигранником оксидированный 8.8 M10x85	94.50 руб. /шт
DIN 912 Винт (болт) с внутренним шестигранником оксидированный 8.8 M8x200	329.40 руб. /шт
DIN 912 Винт (болт) с внутренним шестигранником оксидированный 8.8 M27x130	2178.00 руб. /шт
DIN 912 Винт (болт) с внутренним шестигранником оксидированный 8.8 M12x145	335.70 руб. /шт
DIN 912 Винт (болт) с внутренним шестигранником оксидированный 8.8 M22x60	1122.30 руб. /шт
DIN 912 Винт (болт) с внутренним шестигранником оксидированный 8.8 M48x120	10429.20 руб. /шт
DIN 912 Винт (болт) с внутренним шестигранником оксидированный 8.8 M27x140	1927.80 руб. /шт
DIN 912 Винт (болт) с внутренним шестигранником оксидированный 8.8 M12x240	591.30 руб. /шт
DIN 912 Винт (болт) с внутренним шестигранником оксидированный 8.8 M27x230	2830.50 руб. /шт
DIN 912 Винт (болт) с внутренним шестигранником оксидированный 8.8 M12x250	857.70 руб. /шт
DIN 912 Винт (болт) с внутренним шестигранником оксидированный 8.8 M27x120	3257.10 руб. /шт
DIN 912 Винт (болт) с внутренним шестигранником оксидированный 8.8	1176.30 руб. /шт

M16x240	
DIN 912 Винт (болт) с внутренним шестигранником оксидированный 8.8 M22x35	1639.80 руб. /шт
DIN 912 Винт (болт) с внутренним шестигранником оксидированный 8.8 M24x125	1726.20 руб. /шт
DIN 912 Винт (болт) с внутренним шестигранником оксидированный 8.8 M24x240	2808.90 руб. /шт
DIN 912 Винт (болт) с внутренним шестигранником оксидированный 8.8 M10x170	261.00 руб. /шт
DIN 912 Винт (болт) с внутренним шестигранником оксидированный 8.8 M20x85	549.90 руб. /шт
DIN 912 Винт (болт) с внутренним шестигранником оксидированный 8.8 M48x160	10274.40 руб. /шт
DIN 912 Винт (болт) с внутренним шестигранником оксидированный 8.8 M24x230	2533.50 руб. /шт
DIN 912 Винт (болт) с внутренним шестигранником оксидированный 8.8 M10x160	246.60 руб. /шт
DIN 912 Винт (болт) с внутренним шестигранником оксидированный 8.8 M24x260	2333.70 руб. /шт
DIN 912 Винт (болт) с внутренним шестигранником оксидированный 8.8 M16x260	1203.30 руб. /шт
DIN 912 Винт (болт) с внутренним шестигранником оксидированный 8.8 M16x380	2460.60 руб. /шт
DIN 912 Винт (болт) с внутренним шестигранником оксидированный 8.8 M10x22	41.40 руб. /шт
DIN 912 Винт (болт) с внутренним шестигранником оксидированный 8.8 M42x90	4729.50 руб. /шт
DIN 912 Винт (болт) с внутренним шестигранником оксидированный 8.8 M24x250	2333.70 руб. /шт
DIN 912 Винт (болт) с внутренним шестигранником оксидированный 8.8 M10x190	471.60 руб. /шт
DIN 912 Винт (болт) с внутренним шестигранником оксидированный 8.8 M16x270	1287.00 руб. /шт
DIN 912 Винт (болт) с внутренним шестигранником оксидированный 8.8 M56x120	16770.60 руб. /шт
DIN 912 Винт (болт) с внутренним шестигранником оксидированный 8.8 M8x115	243.90 руб. /шт
DIN 912 Винт (болт) с внутренним шестигранником оксидированный 8.8 M10x180	299.70 руб. /шт
DIN 912 Винт (болт) с внутренним шестигранником оксидированный 8.8 M18x90	454.50 руб. /шт
DIN 912 Винт (болт) с внутренним шестигранником оксидированный 8.8 M24x200	1392.30 руб. /шт
DIN 912 Винт (болт) с внутренним шестигранником оксидированный 8.8 M8x170	182.70 руб. /шт
DIN 912 Винт (болт) с внутренним шестигранником оксидированный 8.8	6270.30 руб. /шт

M24x440	
DIN 912 Винт (болт) с внутренним шестигранником оксидированный 8.8 M10x135	258.30 руб. /шт
DIN 912 Винт (болт) с внутренним шестигранником оксидированный 8.8 M30x95	2072.70 руб. /шт
DIN 912 Винт (болт) с внутренним шестигранником оксидированный 8.8 M42x70	4512.60 руб. /шт
DIN 912 Винт (болт) с внутренним шестигранником оксидированный 8.8 M30x420	7594.20 руб. /шт
DIN 912 Винт (болт) с внутренним шестигранником оксидированный 8.8 M16x170	644.40 руб. /шт
DIN 912 Винт (болт) с внутренним шестигранником оксидированный 8.8 M30x300	5463.00 руб. /шт
DIN 912 Винт (болт) с внутренним шестигранником оксидированный 8.8 M8x180	233.10 руб. /шт
DIN 912 Винт (болт) с внутренним шестигранником оксидированный 8.8 M30x80	1899.90 руб. /шт
DIN 912 Винт (болт) с внутренним шестигранником оксидированный 8.8 M10x240	632.70 руб. /шт
DIN 912 Винт (болт) с внутренним шестигранником оксидированный 8.8 M18x70	373.50 руб. /шт
DIN 912 Винт (болт) с внутренним шестигранником оксидированный 8.8 M18x75	966.60 руб. /шт
DIN 912 Винт (болт) с внутренним шестигранником оксидированный 8.8 M24x220	2012.40 руб. /шт
DIN 912 Винт (болт) с внутренним шестигранником оксидированный 8.8 M24x340	3334.50 руб. /шт
DIN 912 Винт (болт) с внутренним шестигранником оксидированный 8.8 M30x700	22555.80 руб. /шт
DIN 912 Винт (болт) с внутренним шестигранником оксидированный 8.8 M30x70	2061.90 руб. /шт
DIN 912 Винт (болт) с внутренним шестигранником оксидированный 8.8 M18x65	354.60 руб. /шт
DIN 912 Винт (болт) с внутренним шестигранником оксидированный 8.8 M30x75	1724.40 руб. /шт
DIN 912 Винт (болт) с внутренним шестигранником оксидированный 8.8 M18x80	361.80 руб. /шт
DIN 912 Винт (болт) с внутренним шестигранником оксидированный 8.8 M30x440	10148.40 руб. /шт
DIN 912 Винт (болт) с внутренним шестигранником оксидированный 8.8 M30x200	3981.60 руб. /шт
DIN 912 Винт (болт) с внутренним шестигранником оксидированный 8.8 M6x210	604.80 руб. /шт
DIN 912 Винт (болт) с внутренним шестигранником оксидированный 8.8 M18x85	441.90 руб. /шт
DIN 912 Винт (болт) с внутренним шестигранником оксидированный 8.8	729.00 руб. /шт

M16x190	
DIN 912 Винт (болт) с внутренним шестигранником оксидированный 8.8 M8x160	280.80 руб. /шт
DIN 912 Винт (болт) с внутренним шестигранником оксидированный 8.8 M20x25	1020.60 руб. /шт
DIN 912 Винт (болт) с внутренним шестигранником оксидированный 8.8 M20x250	1750.50 руб. /шт
DIN 912 Винт (болт) с внутренним шестигранником оксидированный 8.8 M30x60	1523.70 руб. /шт
DIN 912 Винт (болт) с внутренним шестигранником оксидированный 8.8 M6x200	216.00 руб. /шт
DIN 912 Винт (болт) с внутренним шестигранником оксидированный 8.8 M30x110	2619.90 руб. /шт
DIN 912 Винт (болт) с внутренним шестигранником оксидированный 8.8 M22x110	962.10 руб. /шт
DIN 912 Винт (болт) с внутренним шестигранником оксидированный 8.8 M18x50	278.10 руб. /шт
DIN 912 Винт (болт) с внутренним шестигранником оксидированный 8.8 M18x250	1950.30 руб. /шт
DIN 912 Винт (болт) с внутренним шестигранником оксидированный 8.8 M42x240	10836.00 руб. /шт
DIN 912 Винт (болт) с внутренним шестигранником оксидированный 8.8 M30x500	8071.20 руб. /шт
DIN 912 Винт (болт) с внутренним шестигранником оксидированный 8.8 M30x50	1627.20 руб. /шт
DIN 912 Винт (болт) с внутренним шестигранником оксидированный 8.8 M14x110	258.30 руб. /шт
DIN 912 Винт (болт) с внутренним шестигранником оксидированный 8.8 M18x45	281.70 руб. /шт
DIN 912 Винт (болт) с внутренним шестигранником оксидированный 8.8 M30x55	2329.20 руб. /шт
DIN 912 Винт (болт) с внутренним шестигранником оксидированный 8.8 M30x220	4383.00 руб. /шт
DIN 912 Винт (болт) с внутренним шестигранником оксидированный 8.8 M30x100	2957.40 руб. /шт
DIN 912 Винт (болт) с внутренним шестигранником оксидированный 8.8 M18x60	326.70 руб. /шт
DIN 912 Винт (болт) с внутренним шестигранником оксидированный 8.8 M18x120	576.90 руб. /шт
DIN 912 Винт (болт) с внутренним шестигранником оксидированный 8.8 M24x190	1586.70 руб. /шт
DIN 912 Винт (болт) с внутренним шестигранником оксидированный 8.8 M22x120	754.70 руб. /шт
DIN 912 Винт (болт) с внутренним шестигранником оксидированный 8.8 M18x55	317.70 руб. /шт
DIN 912 Винт (болт) с внутренним шестигранником оксидированный 8.8	7684.20 руб. /шт

M30x450	
DIN 912 Винт (болт) с внутренним шестигранником оксидированный 8.8 M30x45	1943.10 руб. /шт
DIN 912 Винт (болт) с внутренним шестигранником оксидированный 8.8 M14x100	485.10 руб. /шт
DIN 912 Винт (болт) с внутренним шестигранником оксидированный 8.8 M18x150	699.30 руб. /шт
DIN 912 Винт (болт) с внутренним шестигранником оксидированный 8.8 M6x140	103.50 руб. /шт
DIN 912 Винт (болт) с внутренним шестигранником оксидированный 8.8 M18x300	1733.40 руб. /шт
DIN 912 Винт (болт) с внутренним шестигранником оксидированный 8.8 M18x30	248.40 руб. /шт
DIN 912 Винт (болт) с внутренним шестигранником оксидированный 8.8 M30x250	4571.10 руб. /шт
DIN 912 Винт (болт) с внутренним шестигранником оксидированный 8.8 M30x130	4832.10 руб. /шт
DIN 912 Винт (болт) с внутренним шестигранником оксидированный 8.8 M8x190	230.40 руб. /шт
DIN 912 Винт (болт) с внутренним шестигранником оксидированный 8.8 M42x100	7811.10 руб. /шт
DIN 912 Винт (болт) с внутренним шестигранником оксидированный 8.8 M16x85	257.40 руб. /шт
DIN 912 Винт (болт) с внутренним шестигранником оксидированный 8.8 M14x210	1207.80 руб. /шт
DIN 912 Винт (болт) с внутренним шестигранником оксидированный 8.8 M30x120	2792.70 руб. /шт
DIN 912 Винт (болт) с внутренним шестигранником оксидированный 8.8 M18x40	267.30 руб. /шт
DIN 912 Винт (болт) с внутренним шестигранником оксидированный 8.8 M6x130	108.90 руб. /шт
DIN 912 Винт (болт) с внутренним шестигранником оксидированный 8.8 M30x360	7723.80 руб. /шт
DIN 912 Винт (болт) с внутренним шестигранником оксидированный 8.8 M18x140	646.20 руб. /шт
DIN 912 Винт (болт) с внутренним шестигранником оксидированный 8.8 M8x85	60.30 руб. /шт
DIN 912 Винт (болт) с внутренним шестигранником оксидированный 8.8 M30x240	4341.60 руб. /шт
DIN 912 Винт (болт) с внутренним шестигранником оксидированный 8.8 M6x125	459.00 руб. /шт
DIN 912 Винт (болт) с внутренним шестигранником оксидированный 8.8 M18x35	269.10 руб. /шт
DIN 912 Винт (болт) с внутренним шестигранником оксидированный 8.8 M16x200	999.00 руб. /шт
DIN 912 Винт (болт) с внутренним шестигранником оксидированный 8.8	3746.70 руб. /шт

M16x440	
DIN 912 Винт (болт) с внутренним шестигранником оксидированный 8.8 M6x160	183.60 руб. /шт
DIN 912 Винт (болт) с внутренним шестигранником оксидированный 8.8 M24x280	2682.00 руб. /шт
DIN 912 Винт (болт) с внутренним шестигранником оксидированный 8.8 M6x165	295.20 руб. /шт
DIN 912 Винт (болт) с внутренним шестигранником оксидированный 8.8 M30x270	4995.90 руб. /шт
DIN 912 Винт (болт) с внутренним шестигранником оксидированный 8.8 M30x150	2935.80 руб. /шт
DIN 912 Винт (болт) с внутренним шестигранником оксидированный 8.8 M20x300	2288.70 руб. /шт
DIN 912 Винт (болт) с внутренним шестигранником оксидированный 8.8 M20x420	4345.20 руб. /шт
DIN 912 Винт (болт) с внутренним шестигранником оксидированный 8.8 M5x115	201.60 руб. /шт
DIN 912 Винт (болт) с внутренним шестигранником оксидированный 8.8 M5x120	133.20 руб. /шт
DIN 912 Винт (болт) с внутренним шестигранником оксидированный 8.8 M27x90	1457.10 руб. /шт
DIN 912 Винт (болт) с внутренним шестигранником оксидированный 8.8 M30x280	6309.00 руб. /шт
DIN 912 Винт (болт) с внутренним шестигранником оксидированный 8.8 M6x150	113.40 руб. /шт
DIN 912 Винт (болт) с внутренним шестигранником оксидированный 8.8 M22x200	1502.10 руб. /шт
DIN 912 Винт (болт) с внутренним шестигранником оксидированный 8.8 M18x160	739.80 руб. /шт
DIN 912 Винт (болт) с внутренним шестигранником оксидированный 8.8 M30x260	4725.90 руб. /шт
DIN 912 Винт (болт) с внутренним шестигранником оксидированный 8.8 M30x140	2079.90 руб. /шт
DIN 912 Винт (болт) с внутренним шестигранником оксидированный 8.8 M5x110	94.50 руб. /шт
DIN 912 Винт (болт) с внутренним шестигранником оксидированный 8.8 M6x85	44.10 руб. /шт
DIN 912 Винт (болт) с внутренним шестигранником оксидированный 8.8 M36x440	15363.90 руб. /шт
DIN 912 Винт (болт) с внутренним шестигранником оксидированный 8.8 M36x200	4464.00 руб. /шт
DIN 912 Винт (болт) с внутренним шестигранником оксидированный 8.8 M27x80	1335.60 руб. /шт
DIN 912 Винт (болт) с внутренним шестигранником оксидированный 8.8 M16x220	740.70 руб. /шт
DIN 912 Винт (болт) с внутренним шестигранником оксидированный 8.8	1158.30 руб. /шт

M27x65	
DIN 912 Винт (болт) с внутренним шестигранником оксидированный 8.8 M18x190	1260.00 руб. /шт
DIN 912 Винт (болт) с внутренним шестигранником оксидированный 8.8 M6x180	876.60 руб. /шт
DIN 912 Винт (болт) с внутренним шестигранником оксидированный 8.8 M24x170	1375.20 руб. /шт
DIN 912 Винт (болт) с внутренним шестигранником оксидированный 8.8 M30x160	4560.30 руб. /шт
DIN 912 Винт (болт) с внутренним шестигранником оксидированный 8.8 M5x125	135.00 руб. /шт
DIN 912 Винт (болт) с внутренним шестигранником оксидированный 8.8 M36x300	10929.60 руб. /шт
DIN 912 Винт (болт) с внутренним шестигранником оксидированный 8.8 M5x130	144.90 руб. /шт
DIN 912 Винт (болт) с внутренним шестигранником оксидированный 8.8 M27x60	1077.30 руб. /шт
DIN 912 Винт (болт) с внутренним шестигранником оксидированный 8.8 M30x170	3221.10 руб. /шт
DIN 912 Винт (болт) с внутренним шестигранником оксидированный 8.8 M5x175	424.80 руб. /шт
DIN 912 Винт (болт) с внутренним шестигранником оксидированный 8.8 M6x175	394.20 руб. /шт
DIN 912 Винт (болт) с внутренним шестигранником оксидированный 8.8 M16x500	3543.30 руб. /шт
DIN 912 Винт (болт) с внутренним шестигранником оксидированный 8.8 M24x500	7668.90 руб. /шт
DIN 912 Винт (болт) с внутренним шестигранником оксидированный 8.8 M20x500	5292.00 руб. /шт
DIN 912 Винт (болт) с внутренним шестигранником оксидированный 8.8 M30x330	11015.10 руб. /шт
DIN 912 Винт (болт) с внутренним шестигранником оксидированный 8.8 M36x330	8055.00 руб. /шт
DIN 912 Винт (болт) с внутренним шестигранником оксидированный 8.8 M16x330	2088.00 руб. /шт
DIN 912 Винт (болт) с внутренним шестигранником оксидированный 8.8 M24x330	4040.10 руб. /шт
DIN 912 Винт (болт) с внутренним шестигранником оксидированный 8.8 M30x430	8326.80 руб. /шт
DIN 912 Винт (болт) с внутренним шестигранником оксидированный 8.8 M24x430	8025.30 руб. /шт
DIN 912 Винт (болт) с внутренним шестигранником оксидированный 8.8 M36x430	12894.30 руб. /шт
DIN 912 Винт (болт) с внутренним шестигранником оксидированный 8.8 M8x155	290.70 руб. /шт
DIN 912 Винт (болт) с внутренним шестигранником оксидированный 8.8	399.60 руб. /шт

M6x155	
DIN 912 Винт (болт) с внутренним шестигранником оксидированный 8.8 M10x155	486.00 руб. /шт
DIN 912 Винт (болт) с внутренним шестигранником оксидированный 8.8 M12x155	378.00 руб. /шт
DIN 912 Винт (болт) с внутренним шестигранником оксидированный 8.8 M5x195	1230.30 руб. /шт
DIN 912 Винт (болт) с внутренним шестигранником оксидированный 8.8 M6x195	625.50 руб. /шт
DIN 912 Винт (болт) с внутренним шестигранником оксидированный 8.8 M24x370	7787.70 руб. /шт
DIN 912 Винт (болт) с внутренним шестигранником оксидированный 8.8 M16x370	1606.50 руб. /шт
DIN 912 Винт (болт) с внутренним шестигранником оксидированный 8.8 M20x370	3663.90 руб. /шт
DIN 912 Винт (болт) с внутренним шестигранником оксидированный 8.8 M30x370	5604.30 руб. /шт
DIN 912 Винт (болт) с внутренним шестигранником оксидированный 8.8 M36x370	10215.00 руб. /шт
DIN 912 Винт (болт) с внутренним шестигранником оксидированный 8.8 M30x540	13899.60 руб. /шт
DIN 912 Винт (болт) с внутренним шестигранником оксидированный 8.8 M24x540	7261.20 руб. /шт
DIN 912 Винт (болт) с внутренним шестигранником оксидированный 8.8 M20x540	3841.20 руб. /шт
DIN 912 Винт (болт) с внутренним шестигранником оксидированный 8.8 M16x540	3305.70 руб. /шт
DIN 912 Винт (болт) с внутренним шестигранником оксидированный 8.8 M20x520	5414.40 руб. /шт
DIN 912 Винт (болт) с внутренним шестигранником оксидированный 8.8 M16x520	3175.20 руб. /шт
DIN 912 Винт (болт) с внутренним шестигранником оксидированный 8.8 M24x520	6943.50 руб. /шт
DIN 912 Винт (болт) с внутренним шестигранником оксидированный 8.8 M8x165	533.70 руб. /шт
DIN 912 Винт (болт) с внутренним шестигранником оксидированный 8.8 M5x165	312.30 руб. /шт
DIN 912 Винт (болт) с внутренним шестигранником оксидированный 8.8 M12x165	786.60 руб. /шт
DIN 912 Винт (болт) с внутренним шестигранником оксидированный 8.8 M10x185	252.00 руб. /шт
DIN 912 Винт (болт) с внутренним шестигранником оксидированный 8.8 M5x185	424.80 руб. /шт
DIN 912 Винт (болт) с внутренним шестигранником оксидированный 8.8 M6x185	1074.60 руб. /шт
DIN 912 Винт (болт) с внутренним шестигранником оксидированный 8.8	6619.50 руб. /шт

M24x560	
DIN 912 Винт (болт) с внутренним шестигранником оксидированный 8.8 M42x560	27210.60 руб. /шт
DIN 912 Винт (болт) с внутренним шестигранником оксидированный 8.8 M16x560	10240.20 руб. /шт
DIN 912 Винт (болт) с внутренним шестигранником оксидированный 8.8 M20x560	4918.50 руб. /шт
DIN 912 Винт (болт) с внутренним шестигранником оксидированный 8.8 M36x560	20706.30 руб. /шт
DIN 912 Винт (болт) с внутренним шестигранником оксидированный 8.8 M6x145	319.50 руб. /шт
DIN 912 Винт (болт) с внутренним шестигранником оксидированный 8.8 M8x145	334.80 руб. /шт
DIN 912 Винт (болт) с внутренним шестигранником оксидированный 8.8 M5x145	259.20 руб. /шт
DIN 912 Винт (болт) с внутренним шестигранником оксидированный 8.8 M10x290	395.10 руб. /шт
DIN 912 Винт (болт) с внутренним шестигранником оксидированный 8.8 M14x290	2405.70 руб. /шт
DIN 912 Винт (болт) с внутренним шестигранником оксидированный 8.8 M24x420	4397.40 руб. /шт
DIN 912 Винт (болт) с внутренним шестигранником оксидированный 8.8 M16x420	1889.10 руб. /шт
DIN 912 Винт (болт) с внутренним шестигранником оксидированный 8.8 M6x135	127.80 руб. /шт
DIN 912 Винт (болт) с внутренним шестигранником оксидированный 8.8 M8x135	205.20 руб. /шт
DIN 912 Винт (болт) с внутренним шестигранником оксидированный 8.8 M5x135	238.50 руб. /шт
DIN 912 Винт (болт) с внутренним шестигранником оксидированный 8.8 M24x410	5027.40 руб. /шт
DIN 912 Винт (болт) с внутренним шестигранником оксидированный 8.8 M20x410	5530.50 руб. /шт
DIN 912 Винт (болт) с внутренним шестигранником оксидированный 8.8 M16x410	2326.50 руб. /шт
DIN 912 Винт (болт) с внутренним шестигранником оксидированный 8.8 M16x580	3745.80 руб. /шт
DIN 912 Винт (болт) с внутренним шестигранником оксидированный 8.8 M20x580	4438.80 руб. /шт
DIN 912 Винт (болт) с внутренним шестигранником оксидированный 8.8 M24x580	6096.60 руб. /шт
DIN 912 Винт (болт) с внутренним шестигранником оксидированный 8.8 M56x300	27629.10 руб. /шт
DIN 912 Винт (болт) с внутренним шестигранником оксидированный 8.8 M48x260	13274.10 руб. /шт

M56x260	/шт
DIN 912 Винт (болт) с внутренним шестигранником оксидированный 8.8 M16x120	25083.90 руб. /шт
DIN 912 Винт (болт) с внутренним шестигранником оксидированный 8.8 M56x230	25083.90 руб. /шт
DIN 912 Винт (болт) с внутренним шестигранником оксидированный 8.8 M56x280	27429.30 руб. /шт
DIN 912 Винт (болт) с внутренним шестигранником оксидированный 8.8 M48x240	18148.50 руб. /шт
DIN 912 Винт (болт) с внутренним шестигранником оксидированный 8.8 M56x220	27329.40 руб. /шт
DIN 912 Винт (болт) с внутренним шестигранником оксидированный 8.8 M56x150	26282.70 руб. /шт
DIN 912 Винт (болт) с внутренним шестигранником оксидированный 8.8 M56x160	18880.20 руб. /шт
DIN 912 Винт (болт) с внутренним шестигранником оксидированный 8.8 M56x210	21915.90 руб. /шт
DIN 912 Винт (болт) с внутренним шестигранником оксидированный 8.8 M56x200	23943.60 руб. /шт
DIN 912 Винт (болт) с внутренним шестигранником оксидированный 8.8 M48x220	18512.10 руб. /шт
DIN 912 Винт (болт) с внутренним шестигранником оксидированный 8.8 M56x140	16686.90 руб. /шт
DIN 912 Винт (болт) с внутренним шестигранником оксидированный 8.8 M48x280	20146.50 руб. /шт
DIN 912 Винт (болт) с внутренним шестигранником оксидированный 8.8 M56x130	16819.20 руб. /шт
DIN 912 Винт (болт) с внутренним шестигранником оксидированный 8.8 M56x180	20348.10 руб. /шт
DIN 912 Винт (болт) с внутренним шестигранником оксидированный 8.8 M48x270	15850.80 руб. /шт
DIN 912 Винт (болт) с внутренним шестигранником оксидированный 8.8 M30x470	9451.80 руб. /шт
DIN 912 Винт (болт) с внутренним шестигранником оксидированный 8.8 M24x470	8073.00 руб. /шт
DIN 912 Винт (болт) с внутренним шестигранником оксидированный 8.8 M30x310	8132.40 руб. /шт
DIN 912 Винт (болт) с внутренним шестигранником оксидированный 8.8 M36x310	9546.30 руб. /шт
DIN 912 Винт (болт) с внутренним шестигранником оксидированный 8.8 M20x310	2408.40 руб. /шт
DIN 912 Винт (болт) с внутренним шестигранником оксидированный 8.8 M12x310	2540.70 руб. /шт
DIN 912 Винт (болт) с внутренним шестигранником оксидированный 8.8 M24x310	4834.80 руб. /шт
DIN 912 Винт (болт) с внутренним шестигранником оксидированный 8.8	2026.80 руб. /шт

M16x310	
DIN 912 Винт с внутренним шестигранником полная резьба нержавеющий A2 M1.6x16	7.58 руб. /шт
DIN 912 Винт с внутренним шестигранником полная резьба нержавеющий A2 M1.6x4	5.54 руб. /шт
DIN 912 Винт с внутренним шестигранником полная резьба нержавеющий A2 M1.6x5	5.76 руб. /шт
DIN 912 Винт с внутренним шестигранником полная резьба нержавеющий A2 M10x100	115.92 руб. /шт
DIN 912 Винт с внутренним шестигранником полная резьба нержавеющий A2 M10x25	37.02 руб. /шт
DIN 912 Винт с внутренним шестигранником полная резьба нержавеющий A2 M10x35	44.30 руб. /шт
DIN 912 Винт с внутренним шестигранником полная резьба нержавеющий A2 M10x45	52.60 руб. /шт
DIN 912 Винт с внутренним шестигранником полная резьба нержавеющий A2 M10x55	66.56 руб. /шт
DIN 912 Винт с внутренним шестигранником полная резьба нержавеющий A2 M10x60	61.52 руб. /шт
DIN 912 Винт с внутренним шестигранником полная резьба нержавеющий A2 M10x90	105.34 руб. /шт
DIN 912 Винт с внутренним шестигранником полная резьба нержавеющий A2 M12x20	50.50 руб. /шт
DIN 912 Винт с внутренним шестигранником полная резьба нержавеющий A2 M12x60	105.20 руб. /шт
DIN 912 Винт с внутренним шестигранником полная резьба нержавеющий A2 M12x65	102.60 руб. /шт
DIN 912 Винт с внутренним шестигранником полная резьба нержавеющий A2 M12x80	133.24 руб. /шт
DIN 912 Винт с внутренним шестигранником полная резьба нержавеющий A2 M12x90	147.98 руб. /шт
DIN 912 Винт с внутренним шестигранником полная резьба нержавеющий A2 M14x50	128.24 руб. /шт
DIN 912 Винт с внутренним шестигранником полная резьба нержавеющий A2 M16x100	300.56 руб. /шт
DIN 912 Винт с внутренним шестигранником полная резьба нержавеющий A2 M16x50	171.88 руб. /шт
DIN 912 Винт с внутренним шестигранником полная резьба нержавеющий A2 M18x55	913.38 руб. /шт
DIN 912 Винт с внутренним шестигранником полная резьба нержавеющий A2 M18x60	966.02 руб. /шт
DIN 912 Винт с внутренним шестигранником полная резьба нержавеющий A2 M2.5x14	3.80 руб. /шт
DIN 912 Винт с внутренним шестигранником полная резьба нержавеющий A2 M2.5x16	4.38 руб. /шт
DIN 912 Винт с внутренним шестигранником полная резьба	1170.74 руб. /шт

нержавеющий A2 M22x40	
DIN 912 Винт с внутренним шестигранником полная резьба нержавеющий A2 M22x50	1411.12 руб. /шт
DIN 912 Винт с внутренним шестигранником полная резьба нержавеющий A2 M24x60	727.48 руб. /шт
DIN 912 Винт с внутренним шестигранником полная резьба нержавеющий A2 M24x65	806.02 руб. /шт
DIN 912 Винт с внутренним шестигранником полная резьба нержавеющий A2 M27x80	2127.34 руб. /шт
DIN 912 Винт с внутренним шестигранником полная резьба нержавеющий A2 M30x100	3516.42 руб. /шт
DIN 912 Винт с внутренним шестигранником полная резьба нержавеющий A2 M30x55	2681.94 руб. /шт
DIN 912 Винт с внутренним шестигранником полная резьба нержавеющий A2 M30x60	2553.76 руб. /шт
DIN 912 Винт с внутренним шестигранником полная резьба нержавеющий A2 M3x40	24.94 руб. /шт
DIN 912 Винт с внутренним шестигранником полная резьба нержавеющий A2 M3x5	1.94 руб. /шт
DIN 912 Винт с внутренним шестигранником полная резьба нержавеющий A2 M3x6	2.52 руб. /шт
DIN 912 Винт с внутренним шестигранником полная резьба нержавеющий A2 M3x8	2.20 руб. /шт
DIN 912 Винт с внутренним шестигранником полная резьба нержавеющий A2 M4x14	4.28 руб. /шт
DIN 912 Винт с внутренним шестигранником полная резьба нержавеющий A2 M4x18	5.34 руб. /шт
DIN 912 Винт с внутренним шестигранником полная резьба нержавеющий A2 M5x12	5.80 руб. /шт
DIN 912 Винт с внутренним шестигранником полная резьба нержавеющий A2 M5x14	5.92 руб. /шт
DIN 912 Винт с внутренним шестигранником полная резьба нержавеющий A2 M1.6x10	6.54 руб. /шт
DIN 912 Винт с внутренним шестигранником полная резьба нержавеющий A2 M10x120	135.86 руб. /шт
DIN 912 Винт с внутренним шестигранником полная резьба нержавеющий A2 M12x16	75.00 руб. /шт
DIN 912 Винт с внутренним шестигранником полная резьба нержавеющий A2 M12x45	75.06 руб. /шт
DIN 912 Винт с внутренним шестигранником полная резьба нержавеющий A2 M12x85	127.76 руб. /шт
DIN 912 Винт с внутренним шестигранником полная резьба нержавеющий A2 M14x25	120.48 руб. /шт
DIN 912 Винт с внутренним шестигранником полная резьба нержавеющий A2 M14x55	144.72 руб. /шт
DIN 912 Винт с внутренним шестигранником полная резьба	136.96 руб. /шт

нержавеющий A2 M16x35	
DIN 912 Винт с внутренним шестигранником полная резьба нержавеющий A2 M16x45	158.32 руб. /шт
DIN 912 Винт с внутренним шестигранником полная резьба нержавеющий A2 M16x80	257.70 руб. /шт
DIN 912 Винт с внутренним шестигранником полная резьба нержавеющий A2 M2.5x22	8.52 руб. /шт
DIN 912 Винт с внутренним шестигранником полная резьба нержавеющий A2 M20x60	354.64 руб. /шт
DIN 912 Винт с внутренним шестигранником полная резьба нержавеющий A2 M22x25	983.36 руб. /шт
DIN 912 Винт с внутренним шестигранником полная резьба нержавеющий A2 M22x55	1419.94 руб. /шт
DIN 912 Винт с внутренним шестигранником полная резьба нержавеющий A2 M24x75	890.16 руб. /шт
DIN 912 Винт с внутренним шестигранником полная резьба нержавеющий A2 M27x70	1934.02 руб. /шт
DIN 912 Винт с внутренним шестигранником полная резьба нержавеющий A2 M2x10	3.68 руб. /шт
DIN 912 Винт с внутренним шестигранником полная резьба нержавеющий A2 M2x12	4.06 руб. /шт
DIN 912 Винт с внутренним шестигранником полная резьба нержавеющий A2 M30x95	3846.12 руб. /шт
DIN 912 Винт с внутренним шестигранником полная резьба нержавеющий A2 M4x22	6.26 руб. /шт
DIN 912 Винт с внутренним шестигранником полная резьба нержавеющий A2 M4x40	7.44 руб. /шт
DIN 912 Винт с внутренним шестигранником полная резьба нержавеющий A2 M4x5	6.40 руб. /шт
DIN 912 Винт с внутренним шестигранником полная резьба нержавеющий A2 M4x6	3.78 руб. /шт
DIN 912 Винт с внутренним шестигранником полная резьба нержавеющий A2 M5x18	6.24 руб. /шт
DIN 912 Винт с внутренним шестигранником полная резьба нержавеющий A2 M5x22	8.78 руб. /шт
DIN 912 Винт с внутренним шестигранником полная резьба нержавеющий A2 M5x30	9.64 руб. /шт
DIN 912 Винт с внутренним шестигранником полная резьба нержавеющий A2 M1.6x3	6.00 руб. /шт
DIN 912 Винт с внутренним шестигранником полная резьба нержавеющий A2 M12x18	78.84 руб. /шт
DIN 912 Винт с внутренним шестигранником полная резьба нержавеющий A2 M12x22	59.68 руб. /шт
DIN 912 Винт с внутренним шестигранником полная резьба нержавеющий A2 M12x30	58.88 руб. /шт
DIN 912 Винт с внутренним шестигранником полная резьба	113.80 руб. /шт

нержавеющий A2 M12x70	
DIN 912 Винт с внутренним шестигранником полная резьба нержавеющий A2 M16x20	194.32 руб. /шт
DIN 912 Винт с внутренним шестигранником полная резьба нержавеющий A2 M2.5x20	5.18 руб. /шт
DIN 912 Винт с внутренним шестигранником полная резьба нержавеющий A2 M2.5x4	2.88 руб. /шт
DIN 912 Винт с внутренним шестигранником полная резьба нержавеющий A2 M24x45	665.82 руб. /шт
DIN 912 Винт с внутренним шестигранником полная резьба нержавеющий A2 M27x55	1810.52 руб. /шт
DIN 912 Винт с внутренним шестигранником полная резьба нержавеющий A2 M2x8	3.72 руб. /шт
DIN 912 Винт с внутренним шестигранником полная резьба нержавеющий A2 M30x70	2791.16 руб. /шт
DIN 912 Винт с внутренним шестигранником полная резьба нержавеющий A2 M3x20	3.00 руб. /шт
DIN 912 Винт с внутренним шестигранником полная резьба нержавеющий A2 M3x4	1.80 руб. /шт
DIN 912 Винт с внутренним шестигранником полная резьба нержавеющий A2 M4x25	6.56 руб. /шт
DIN 912 Винт с внутренним шестигранником полная резьба нержавеющий A2 M1.6x12	6.84 руб. /шт
DIN 912 Винт с внутренним шестигранником полная резьба нержавеющий A2 M10x12	64.16 руб. /шт
DIN 912 Винт с внутренним шестигранником полная резьба нержавеющий A2 M10x18	36.60 руб. /шт
DIN 912 Винт с внутренним шестигранником полная резьба нержавеющий A2 M12x40	62.70 руб. /шт
DIN 912 Винт с внутренним шестигранником полная резьба нержавеющий A2 M12x75	114.36 руб. /шт
DIN 912 Винт с внутренним шестигранником полная резьба нержавеющий A2 M16x25	132.24 руб. /шт
DIN 912 Винт с внутренним шестигранником полная резьба нержавеющий A2 M18x30	649.90 руб. /шт
DIN 912 Винт с внутренним шестигранником полная резьба нержавеющий A2 M18x65	1018.74 руб. /шт
DIN 912 Винт с внутренним шестигранником полная резьба нержавеющий A2 M20x65	379.90 руб. /шт
DIN 912 Винт с внутренним шестигранником полная резьба нержавеющий A2 M20x70	384.64 руб. /шт
DIN 912 Винт с внутренним шестигранником полная резьба нержавеющий A2 M24x70	848.08 руб. /шт
DIN 912 Винт с внутренним шестигранником полная резьба нержавеющий A2 M27x65	2023.56 руб. /шт
DIN 912 Винт с внутренним шестигранником полная резьба	2325.22 руб. /шт

нержавеющий A2 M27x90	
DIN 912 Винт с внутренним шестигранником полная резьба нержавеющий A2 M2x14	4.66 руб. /шт
DIN 912 Винт с внутренним шестигранником полная резьба нержавеющий A2 M30x75	3209.60 руб. /шт
DIN 912 Винт с внутренним шестигранником полная резьба нержавеющий A2 M30x85	3572.46 руб. /шт
DIN 912 Винт с внутренним шестигранником полная резьба нержавеющий A2 M3x16	3.00 руб. /шт
DIN 912 Винт с внутренним шестигранником полная резьба нержавеющий A2 M3x25	16.24 руб. /шт
DIN 912 Винт с внутренним шестигранником полная резьба нержавеющий A2 M4x4	7.26 руб. /шт
DIN 912 Винт с внутренним шестигранником полная резьба нержавеющий A2 M5x50	17.42 руб. /шт
DIN 912 Винт с внутренним шестигранником полная резьба нержавеющий A2 M6x45	21.30 руб. /шт
DIN 912 Винт с внутренним шестигранником полная резьба нержавеющий A2 M8x100	76.22 руб. /шт
DIN 912 Винт с внутренним шестигранником полная резьба нержавеющий A2 M8x55	42.76 руб. /шт
DIN 912 Винт с внутренним шестигранником полная резьба нержавеющий A2 M8x65	76.50 руб. /шт
DIN 912 Винт с внутренним шестигранником полная резьба нержавеющий A2 M10x110	129.06 руб. /шт
DIN 912 Винт с внутренним шестигранником полная резьба нержавеющий A2 M10x22	41.44 руб. /шт
DIN 912 Винт с внутренним шестигранником полная резьба нержавеющий A2 M12x35	64.22 руб. /шт
DIN 912 Винт с внутренним шестигранником полная резьба нержавеющий A2 M12x50	81.62 руб. /шт
DIN 912 Винт с внутренним шестигранником полная резьба нержавеющий A2 M16x55	184.98 руб. /шт
DIN 912 Винт с внутренним шестигранником полная резьба нержавеющий A2 M16x65	220.86 руб. /шт
DIN 912 Винт с внутренним шестигранником полная резьба нержавеющий A2 M18x35	702.56 руб. /шт
DIN 912 Винт с внутренним шестигранником полная резьба нержавеющий A2 M20x50	306.32 руб. /шт
DIN 912 Винт с внутренним шестигранником полная резьба нержавеющий A2 M22x65	1642.50 руб. /шт
DIN 912 Винт с внутренним шестигранником полная резьба нержавеющий A2 M24x50	634.66 руб. /шт
DIN 912 Винт с внутренним шестигранником полная резьба нержавеющий A2 M27x60	1917.08 руб. /шт
DIN 912 Винт с внутренним шестигранником полная резьба	7.20 руб. /шт

нержавеющий А2 М2х18	
DIN 912 Винт с внутренним шестигранником полная резьба нержавеющий А2 М3х10	2.52 руб. /шт
DIN 912 Винт с внутренним шестигранником полная резьба нержавеющий А2 М5х40	10.56 руб. /шт
DIN 912 Винт с внутренним шестигранником полная резьба нержавеющий А2 М6х22	12.58 руб. /шт
DIN 912 Винт с внутренним шестигранником полная резьба нержавеющий А2 М6х30	12.80 руб. /шт
DIN 912 Винт с внутренним шестигранником полная резьба нержавеющий А2 М8х20	19.76 руб. /шт
DIN 912 Винт с внутренним шестигранником полная резьба нержавеющий А2 М8х80	56.92 руб. /шт
DIN 912 Винт с внутренним шестигранником полная резьба нержавеющий А2 М10х140	164.94 руб. /шт
DIN 912 Винт с внутренним шестигранником полная резьба нержавеющий А2 М10х20	33.28 руб. /шт
DIN 912 Винт с внутренним шестигранником полная резьба нержавеющий А2 М10х40	43.18 руб. /шт
DIN 912 Винт с внутренним шестигранником полная резьба нержавеющий А2 М10х65	72.26 руб. /шт
DIN 912 Винт с внутренним шестигранником полная резьба нержавеющий А2 М10х70	66.56 руб. /шт
DIN 912 Винт с внутренним шестигранником полная резьба нержавеющий А2 М12х100	162.78 руб. /шт
DIN 912 Винт с внутренним шестигранником полная резьба нержавеющий А2 М14х20	161.82 руб. /шт
DIN 912 Винт с внутренним шестигранником полная резьба нержавеющий А2 М14х40	110.70 руб. /шт
DIN 912 Винт с внутренним шестигранником полная резьба нержавеющий А2 М16х30	135.12 руб. /шт
DIN 912 Винт с внутренним шестигранником полная резьба нержавеющий А2 М16х60	197.90 руб. /шт
DIN 912 Винт с внутренним шестигранником полная резьба нержавеющий А2 М18х50	860.64 руб. /шт
DIN 912 Винт с внутренним шестигранником полная резьба нержавеющий А2 М2.5х6	2.96 руб. /шт
DIN 912 Винт с внутренним шестигранником полная резьба нержавеющий А2 М20х45	298.36 руб. /шт
DIN 912 Винт с внутренним шестигранником полная резьба нержавеющий А2 М22х60	1557.86 руб. /шт
DIN 912 Винт с внутренним шестигранником полная резьба нержавеющий А2 М27х75	2246.26 руб. /шт
DIN 912 Винт с внутренним шестигранником полная резьба нержавеющий А2 М2х20	5.46 руб. /шт
DIN 912 Винт с внутренним шестигранником полная резьба	3.36 руб. /шт

нержавеющий A2 M2x5	
DIN 912 Винт с внутренним шестигранником полная резьба нержавеющий A2 M2x6	3.30 руб. /шт
DIN 912 Винт с внутренним шестигранником полная резьба нержавеющий A2 M3x3	7.22 руб. /шт
DIN 912 Винт с внутренним шестигранником полная резьба нержавеющий A2 M4x16	4.94 руб. /шт
DIN 912 Винт с внутренним шестигранником полная резьба нержавеющий A2 M4x35	5.72 руб. /шт
DIN 912 Винт с внутренним шестигранником полная резьба нержавеющий A2 M4x8	4.08 руб. /шт
DIN 912 Винт с внутренним шестигранником полная резьба нержавеющий A2 M5x25	6.32 руб. /шт
DIN 912 Винт с внутренним шестигранником полная резьба нержавеющий A2 M5x65	23.18 руб. /шт
DIN 912 Винт с внутренним шестигранником полная резьба нержавеющий A2 M6x100	43.24 руб. /шт
DIN 912 Винт с внутренним шестигранником полная резьба нержавеющий A2 M6x20	9.14 руб. /шт
DIN 912 Винт с внутренним шестигранником полная резьба нержавеющий A2 M6x55	21.98 руб. /шт
DIN 912 Винт с внутренним шестигранником полная резьба нержавеющий A2 M8x10	21.64 руб. /шт
DIN 912 Винт с внутренним шестигранником полная резьба нержавеющий A2 M8x22	21.78 руб. /шт
DIN 912 Винт с внутренним шестигранником полная резьба нержавеющий A2 M8x25	19.94 руб. /шт
DIN 912 Винт с внутренним шестигранником полная резьба нержавеющий A2 M8x8	32.32 руб. /шт
DIN 912 Винт с внутренним шестигранником полная резьба нержавеющий A2 M2.5x10	3.22 руб. /шт
DIN 912 Винт с внутренним шестигранником полная резьба нержавеющий A2 M2.5x18	4.70 руб. /шт
DIN 912 Винт с внутренним шестигранником полная резьба нержавеющий A2 M20x35	330.14 руб. /шт
DIN 912 Винт с внутренним шестигранником полная резьба нержавеющий A2 M27x85	2522.62 руб. /шт
DIN 912 Винт с внутренним шестигранником полная резьба нержавеющий A2 M30x50	2176.46 руб. /шт
DIN 912 Винт с внутренним шестигранником полная резьба нержавеющий A2 M3x30	18.88 руб. /шт
DIN 912 Винт с внутренним шестигранником полная резьба нержавеющий A2 M5x8	4.44 руб. /шт
DIN 912 Винт с внутренним шестигранником полная резьба нержавеющий A2 M6x10	9.14 руб. /шт
DIN 912 Винт с внутренним шестигранником полная резьба	8.60 руб. /шт

нержавеющий A2 M6x14	
DIN 912 Винт с внутренним шестигранником полная резьба нержавеющий A2 M6x16	8.64 руб. /шт
DIN 912 Винт с внутренним шестигранником полная резьба нержавеющий A2 M6x18	10.82 руб. /шт
DIN 912 Винт с внутренним шестигранником полная резьба нержавеющий A2 M6x70	29.74 руб. /шт
DIN 912 Винт с внутренним шестигранником полная резьба нержавеющий A2 M6x80	33.18 руб. /шт
DIN 912 Винт с внутренним шестигранником полная резьба нержавеющий A2 M8x30	24.92 руб. /шт
DIN 912 Винт с внутренним шестигранником полная резьба нержавеющий A2 M8x40	31.34 руб. /шт
DIN 912 Винт с внутренним шестигранником полная резьба нержавеющий A2 M10x16	33.88 руб. /шт
DIN 912 Винт с внутренним шестигранником полная резьба нержавеющий A2 M20x55	339.16 руб. /шт
DIN 912 Винт с внутренним шестигранником полная резьба нержавеющий A2 M24x40	595.26 руб. /шт
DIN 912 Винт с внутренним шестигранником полная резьба нержавеющий A2 M24x55	738.22 руб. /шт
DIN 912 Винт с внутренним шестигранником полная резьба нержавеющий A2 M24x80	879.58 руб. /шт
DIN 912 Винт с внутренним шестигранником полная резьба нержавеющий A2 M27x50	1704.04 руб. /шт
DIN 912 Винт с внутренним шестигранником полная резьба нержавеющий A2 M2x4	2.98 руб. /шт
DIN 912 Винт с внутренним шестигранником полная резьба нержавеющий A2 M30x90	3274.64 руб. /шт
DIN 912 Винт с внутренним шестигранником полная резьба нержавеющий A2 M4x12	4.36 руб. /шт
DIN 912 Винт с внутренним шестигранником полная резьба нержавеющий A2 M4x45	19.54 руб. /шт
DIN 912 Винт с внутренним шестигранником полная резьба нержавеющий A2 M5x45	16.00 руб. /шт
DIN 912 Винт с внутренним шестигранником полная резьба нержавеющий A2 M6x12	8.26 руб. /шт
DIN 912 Винт с внутренним шестигранником полная резьба нержавеющий A2 M6x60	21.85 руб. /шт
DIN 912 Винт с внутренним шестигранником полная резьба нержавеющий A2 M6x85	38.00 руб. /шт
DIN 912 Винт с внутренним шестигранником полная резьба нержавеющий A2 M8x60	39.04 руб. /шт
DIN 912 Винт с внутренним шестигранником полная резьба нержавеющий A2 M8x85	56.70 руб. /шт
DIN 912 Винт с внутренним шестигранником полная резьба	65.56 руб. /шт

нержавеющий A2 M8x90	
DIN 912 Винт с внутренним шестигранником полная резьба нержавеющий A2 M1.6x6	5.76 руб. /шт
DIN 912 Винт с внутренним шестигранником полная резьба нержавеющий A2 M10x130	149.52 руб. /шт
DIN 912 Винт с внутренним шестигранником полная резьба нержавеющий A2 M10x14	47.34 руб. /шт
DIN 912 Винт с внутренним шестигранником полная резьба нержавеющий A2 M10x150	175.82 руб. /шт
DIN 912 Винт с внутренним шестигранником полная резьба нержавеющий A2 M10x30	40.72 руб. /шт
DIN 912 Винт с внутренним шестигранником полная резьба нержавеющий A2 M10x75	81.54 руб. /шт
DIN 912 Винт с внутренним шестигранником полная резьба нержавеющий A2 M10x80	95.06 руб. /шт
DIN 912 Винт с внутренним шестигранником полная резьба нержавеющий A2 M10x85	90.90 руб. /шт
DIN 912 Винт с внутренним шестигранником полная резьба нержавеющий A2 M12x120	185.18 руб. /шт
DIN 912 Винт с внутренним шестигранником полная резьба нержавеющий A2 M12x150	242.66 руб. /шт
DIN 912 Винт с внутренним шестигранником полная резьба нержавеющий A2 M12x25	57.04 руб. /шт
DIN 912 Винт с внутренним шестигранником полная резьба нержавеющий A2 M12x55	100.12 руб. /шт
DIN 912 Винт с внутренним шестигранником полная резьба нержавеющий A2 M16x40	141.60 руб. /шт
DIN 912 Винт с внутренним шестигранником полная резьба нержавеющий A2 M16x70	228.92 руб. /шт
DIN 912 Винт с внутренним шестигранником полная резьба нержавеющий A2 M18x40	708.78 руб. /шт
DIN 912 Винт с внутренним шестигранником полная резьба нержавеющий A2 M18x45	808.00 руб. /шт
DIN 912 Винт с внутренним шестигранником полная резьба нержавеющий A2 M2.5x25	7.18 руб. /шт
DIN 912 Винт с внутренним шестигранником полная резьба нержавеющий A2 M2.5x5	2.88 руб. /шт
DIN 912 Винт с внутренним шестигранником полная резьба нержавеющий A2 M20x30	329.24 руб. /шт
DIN 912 Винт с внутренним шестигранником полная резьба нержавеющий A2 M22x20	978.62 руб. /шт
DIN 912 Винт с внутренним шестигранником полная резьба нержавеющий A2 M22x70	1727.16 руб. /шт
DIN 912 Винт с внутренним шестигранником полная резьба нержавеющий A2 M2x16	4.82 руб. /шт
DIN 912 Винт с внутренним шестигранником полная резьба	3032.88 руб. /шт

нержавеющий A2 M30x80	
DIN 912 Винт с внутренним шестигранником полная резьба нержавеющий A2 M4x20	5.52 руб. /шт
DIN 912 Винт с внутренним шестигранником полная резьба нержавеющий A2 M4x30	5.86 руб. /шт
DIN 912 Винт с внутренним шестигранником полная резьба нержавеющий A2 M4x50	21.42 руб. /шт
DIN 912 Винт с внутренним шестигранником полная резьба нержавеющий A2 M5x10	4.92 руб. /шт
DIN 912 Винт с внутренним шестигранником полная резьба нержавеющий A2 M5x70	24.70 руб. /шт
DIN 912 Винт с внутренним шестигранником полная резьба нержавеющий A2 M6x25	11.74 руб. /шт
DIN 912 Винт с внутренним шестигранником полная резьба нержавеющий A2 M6x35	17.06 руб. /шт
DIN 912 Винт с внутренним шестигранником полная резьба нержавеющий A2 M6x6	15.30 руб. /шт
DIN 912 Винт с внутренним шестигранником полная резьба нержавеющий A2 M6x65	27.30 руб. /шт
DIN 912 Винт с внутренним шестигранником полная резьба нержавеющий A2 M6x90	39.58 руб. /шт
DIN 912 Винт с внутренним шестигранником полная резьба нержавеющий A2 M8x70	44.16 руб. /шт
DIN 912 Винт с внутренним шестигранником полная резьба нержавеющий A2 M1.6x8	5.88 руб. /шт
DIN 912 Винт с внутренним шестигранником полная резьба нержавеющий A2 M10x50	59.68 руб. /шт
DIN 912 Винт с внутренним шестигранником полная резьба нержавеющий A2 M14x30	93.16 руб. /шт
DIN 912 Винт с внутренним шестигранником полная резьба нержавеющий A2 M2.5x12	3.74 руб. /шт
DIN 912 Винт с внутренним шестигранником полная резьба нержавеющий A2 M2.5x8	3.08 руб. /шт
DIN 912 Винт с внутренним шестигранником полная резьба нержавеющий A2 M20x40	265.02 руб. /шт
DIN 912 Винт с внутренним шестигранником полная резьба нержавеющий A2 M3x18	3.52 руб. /шт
DIN 912 Винт с внутренним шестигранником полная резьба нержавеющий A2 M3x35	22.36 руб. /шт
DIN 912 Винт с внутренним шестигранником полная резьба нержавеющий A2 M4x10	3.72 руб. /шт
DIN 912 Винт с внутренним шестигранником полная резьба нержавеющий A2 M5x16	6.08 руб. /шт
DIN 912 Винт с внутренним шестигранником полная резьба нержавеющий A2 M6x8	11.38 руб. /шт
DIN 912 Винт с внутренним шестигранником полная резьба	18.30 руб. /шт

нержавеющий A2 M8x14	
DIN 912 Винт с внутренним шестигранником полная резьба нержавеющий A2 M8x35	27.86 руб. /шт
DIN 912 Винт с внутренним шестигранником полная резьба нержавеющий A2 M8x50	38.70 руб. /шт
DIN 912 Винт с внутренним шестигранником полная резьба нержавеющий A2 M14x35	101.94 руб. /шт
DIN 912 Винт с внутренним шестигранником полная резьба нержавеющий A2 M2.5x3	2.58 руб. /шт
DIN 912 Винт с внутренним шестигранником полная резьба нержавеющий A2 M3x12	2.34 руб. /шт
DIN 912 Винт с внутренним шестигранником полная резьба нержавеющий A2 M5x35	12.80 руб. /шт
DIN 912 Винт с внутренним шестигранником полная резьба нержавеющий A2 M6x50	19.58 руб. /шт
DIN 912 Винт с внутренним шестигранником полная резьба нержавеющий A2 M8x12	18.44 руб. /шт
DIN 912 Винт с внутренним шестигранником полная резьба нержавеющий A2 M8x45	33.00 руб. /шт
DIN 912 Винт с внутренним шестигранником полная резьба нержавеющий A2 M8x75	52.98 руб. /шт
DIN 912 Винт с внутренним шестигранником полная резьба нержавеющий A2 M3x14	2.90 руб. /шт
DIN 912 Винт с внутренним шестигранником полная резьба нержавеющий A2 M5x20	6.52 руб. /шт
DIN 912 Винт с внутренним шестигранником полная резьба нержавеющий A2 M6x140	67.84 руб. /шт
DIN 912 Винт с внутренним шестигранником полная резьба нержавеющий A2 M6x40	18.94 руб. /шт
DIN 912 Винт с внутренним шестигранником полная резьба нержавеющий A2 M14x45	119.52 руб. /шт
DIN 912 Винт с внутренним шестигранником полная резьба нержавеющий A2 M2x3	3.36 руб. /шт
DIN 912 Винт с внутренним шестигранником полная резьба нержавеющий A2 M30x65	2943.36 руб. /шт
DIN 912 Винт с внутренним шестигранником полная резьба нержавеющий A2 M5x5	13.62 руб. /шт
DIN 912 Винт с внутренним шестигранником полная резьба нержавеющий A2 M5x6	7.68 руб. /шт
DIN 912 Винт с внутренним шестигранником полная резьба нержавеющий A2 M8x18	20.98 руб. /шт
DIN 912 Винт с внутренним шестигранником полная резьба нержавеющий A2 M1.6x14	11.42 руб. /шт
DIN 912 Винт с внутренним шестигранником полная резьба нержавеющий A2 M22x45	1337.70 руб. /шт
DIN 912 Винт с внутренним шестигранником полная резьба	17.86 руб. /шт

нержавеющий A2 M8x16	
DIN 912 Винт с внутренним шестигранником неполная резьба нержавеющий A2 M1.6x20	28.76 руб. /шт
DIN 912 Винт с внутренним шестигранником неполная резьба нержавеющий A2 M10x140	164.24 руб. /шт
DIN 912 Винт с внутренним шестигранником неполная резьба нержавеющий A2 M10x220	877.34 руб. /шт
DIN 912 Винт с внутренним шестигранником неполная резьба нержавеющий A2 M10x300	1258.38 руб. /шт
DIN 912 Винт с внутренним шестигранником неполная резьба нержавеющий A2 M10x45	52.52 руб. /шт
DIN 912 Винт с внутренним шестигранником неполная резьба нержавеющий A2 M10x65	75.54 руб. /шт
DIN 912 Винт с внутренним шестигранником неполная резьба нержавеющий A2 M12x140	227.04 руб. /шт
DIN 912 Винт с внутренним шестигранником неполная резьба нержавеющий A2 M12x150	242.28 руб. /шт
DIN 912 Винт с внутренним шестигранником неполная резьба нержавеющий A2 M12x190	609.92 руб. /шт
DIN 912 Винт с внутренним шестигранником неполная резьба нержавеющий A2 M12x200	761.86 руб. /шт
DIN 912 Винт с внутренним шестигранником неполная резьба нержавеющий A2 M12x260	1527.96 руб. /шт
DIN 912 Винт с внутренним шестигранником неполная резьба нержавеющий A2 M12x300	1701.58 руб. /шт
DIN 912 Винт с внутренним шестигранником неполная резьба нержавеющий A2 M12x70	106.76 руб. /шт
DIN 912 Винт с внутренним шестигранником неполная резьба нержавеющий A2 M12x80	119.54 руб. /шт
DIN 912 Винт с внутренним шестигранником неполная резьба нержавеющий A2 M14x170	1157.80 руб. /шт
DIN 912 Винт с внутренним шестигранником неполная резьба нержавеющий A2 M14x190	1315.92 руб. /шт
DIN 912 Винт с внутренним шестигранником неполная резьба нержавеющий A2 M14x75	197.14 руб. /шт
DIN 912 Винт с внутренним шестигранником неполная резьба нержавеющий A2 M16x250	2931.88 руб. /шт
DIN 912 Винт с внутренним шестигранником неполная резьба нержавеющий A2 M16x280	3262.26 руб. /шт
DIN 912 Винт с внутренним шестигранником неполная резьба нержавеющий A2 M16x95	315.98 руб. /шт
DIN 912 Винт с внутренним шестигранником неполная резьба нержавеющий A2 M18x90	1243.10 руб. /шт
DIN 912 Винт с внутренним шестигранником неполная резьба нержавеющий A2 M2.5x40	26.54 руб. /шт
DIN 912 Винт с внутренним шестигранником неполная резьба	651.44 руб. /шт

нержавеющий A2 M20x110	
DIN 912 Винт с внутренним шестигранником неполная резьба нержавеющий A2 M20x230	3608.72 руб. /шт
DIN 912 Винт с внутренним шестигранником неполная резьба нержавеющий A2 M20x240	3735.22 руб. /шт
DIN 912 Винт с внутренним шестигранником неполная резьба нержавеющий A2 M20x290	4367.82 руб. /шт
DIN 912 Винт с внутренним шестигранником неполная резьба нержавеющий A2 M22x140	2764.56 руб. /шт
DIN 912 Винт с внутренним шестигранником неполная резьба нержавеющий A2 M24x130	1397.02 руб. /шт
DIN 912 Винт с внутренним шестигранником неполная резьба нержавеющий A2 M24x300	7175.28 руб. /шт
DIN 912 Винт с внутренним шестигранником неполная резьба нержавеющий A2 M27x300	9322.24 руб. /шт
DIN 912 Винт с внутренним шестигранником неполная резьба нержавеющий A2 M30x130	4241.64 руб. /шт
DIN 912 Винт с внутренним шестигранником неполная резьба нержавеющий A2 M30x180	6002.88 руб. /шт
DIN 912 Винт с внутренним шестигранником неполная резьба нержавеющий A2 M30x260	10039.30 руб. /шт
DIN 912 Винт с внутренним шестигранником неполная резьба нержавеющий A2 M30x300	11353.98 руб. /шт
DIN 912 Винт с внутренним шестигранником неполная резьба нержавеющий A2 M30x320	11652.74 руб. /шт
DIN 912 Винт с внутренним шестигранником неполная резьба нержавеющий A2 M3x25	4.20 руб. /шт
DIN 912 Винт с внутренним шестигранником неполная резьба нержавеющий A2 M3x30	5.26 руб. /шт
DIN 912 Винт с внутренним шестигранником неполная резьба нержавеющий A2 M3x45	7.58 руб. /шт
DIN 912 Винт с внутренним шестигранником неполная резьба нержавеющий A2 M3x65	197.88 руб. /шт
DIN 912 Винт с внутренним шестигранником неполная резьба нержавеющий A2 M4x100	329.36 руб. /шт
DIN 912 Винт с внутренним шестигранником неполная резьба нержавеющий A2 M4x50	11.84 руб. /шт
DIN 912 Винт с внутренним шестигранником неполная резьба нержавеющий A2 M4x60	15.48 руб. /шт
DIN 912 Винт с внутренним шестигранником неполная резьба нержавеющий A2 M4x80	68.94 руб. /шт
DIN 912 Винт с внутренним шестигранником неполная резьба нержавеющий A2 M5x100	69.92 руб. /шт
DIN 912 Винт с внутренним шестигранником неполная резьба нержавеющий A2 M5x120	274.08 руб. /шт
DIN 912 Винт с внутренним шестигранником неполная резьба	542.02 руб. /шт

нержавеющий A2 M5x140	
DIN 912 Винт с внутренним шестигранником неполная резьба нержавеющий A2 M6x190	272.82 руб. /шт
DIN 912 Винт с внутренним шестигранником неполная резьба нержавеющий A2 M6x45	19.50 руб. /шт
DIN 912 Винт с внутренним шестигранником неполная резьба нержавеющий A2 M6x65	28.08 руб. /шт
DIN 912 Винт с внутренним шестигранником неполная резьба нержавеющий A2 M6x70	30.18 руб. /шт
DIN 912 Винт с внутренним шестигранником неполная резьба нержавеющий A2 M6x80	31.50 руб. /шт
DIN 912 Винт с внутренним шестигранником неполная резьба нержавеющий A2 M6x95	43.70 руб. /шт
DIN 912 Винт с внутренним шестигранником неполная резьба нержавеющий A2 M8x120	91.64 руб. /шт
DIN 912 Винт с внутренним шестигранником неполная резьба нержавеющий A2 M8x130	102.48 руб. /шт
DIN 912 Винт с внутренним шестигранником неполная резьба нержавеющий A2 M8x150	116.88 руб. /шт
DIN 912 Винт с внутренним шестигранником неполная резьба нержавеющий A2 M8x170	194.22 руб. /шт
DIN 912 Винт с внутренним шестигранником неполная резьба нержавеющий A2 M8x210	583.86 руб. /шт
DIN 912 Винт с внутренним шестигранником неполная резьба нержавеющий A2 M8x230	636.36 руб. /шт
DIN 912 Винт с внутренним шестигранником неполная резьба нержавеющий A2 M8x280	767.54 руб. /шт
DIN 912 Винт с внутренним шестигранником неполная резьба нержавеющий A2 M8x40	30.80 руб. /шт
DIN 912 Винт с внутренним шестигранником неполная резьба нержавеющий A2 M8x90	66.74 руб. /шт
DIN 912 Винт с внутренним шестигранником неполная резьба нержавеющий A2 M10x160	229.54 руб. /шт
DIN 912 Винт с внутренним шестигранником неполная резьба нержавеющий A2 M10x180	384.72 руб. /шт
DIN 912 Винт с внутренним шестигранником неполная резьба нержавеющий A2 M10x190	452.00 руб. /шт
DIN 912 Винт с внутренним шестигранником неполная резьба нержавеющий A2 M10x200	452.28 руб. /шт
DIN 912 Винт с внутренним шестигранником неполная резьба нержавеющий A2 M10x230	975.54 руб. /шт
DIN 912 Винт с внутренним шестигранником неполная резьба нержавеющий A2 M10x270	1137.20 руб. /шт
DIN 912 Винт с внутренним шестигранником неполная резьба нержавеющий A2 M10x290	1217.98 руб. /шт
DIN 912 Винт с внутренним шестигранником неполная резьба	152.10 руб. /шт

<u>нержавеющий A2 M12x100</u>	
<u>DIN 912 Винт с внутренним шестигранником неполная резьба</u> <u>нержавеющий A2 M12x110</u>	166.58 руб. /шт
<u>DIN 912 Винт с внутренним шестигранником неполная резьба</u> <u>нержавеющий A2 M12x120</u>	192.10 руб. /шт
<u>DIN 912 Винт с внутренним шестигранником неполная резьба</u> <u>нержавеющий A2 M12x170</u>	413.12 руб. /шт
<u>DIN 912 Винт с внутренним шестигранником неполная резьба</u> <u>нержавеющий A2 M12x210</u>	1243.88 руб. /шт
<u>DIN 912 Винт с внутренним шестигранником неполная резьба</u> <u>нержавеющий A2 M12x280</u>	1641.68 руб. /шт
<u>DIN 912 Винт с внутренним шестигранником неполная резьба</u> <u>нержавеющий A2 M12x65</u>	107.70 руб. /шт
<u>DIN 912 Винт с внутренним шестигранником неполная резьба</u> <u>нержавеющий A2 M12x75</u>	116.94 руб. /шт
<u>DIN 912 Винт с внутренним шестигранником неполная резьба</u> <u>нержавеющий A2 M12x85</u>	131.96 руб. /шт
<u>DIN 912 Винт с внутренним шестигранником неполная резьба</u> <u>нержавеющий A2 M14x180</u>	1234.22 руб. /шт
<u>DIN 912 Винт с внутренним шестигранником неполная резьба</u> <u>нержавеющий A2 M14x65</u>	169.64 руб. /шт
<u>DIN 912 Винт с внутренним шестигранником неполная резьба</u> <u>нержавеющий A2 M16x180</u>	810.22 руб. /шт
<u>DIN 912 Винт с внутренним шестигранником неполная резьба</u> <u>нержавеющий A2 M16x210</u>	2491.46 руб. /шт
<u>DIN 912 Винт с внутренним шестигранником неполная резьба</u> <u>нержавеющий A2 M16x70</u>	230.45 руб. /шт
<u>DIN 912 Винт с внутренним шестигранником неполная резьба</u> <u>нержавеющий A2 M16x80</u>	259.50 руб. /шт
<u>DIN 912 Винт с внутренним шестигранником неполная резьба</u> <u>нержавеющий A2 M18x100</u>	1361.28 руб. /шт
<u>DIN 912 Винт с внутренним шестигранником неполная резьба</u> <u>нержавеющий A2 M18x110</u>	1539.80 руб. /шт
<u>DIN 912 Винт с внутренним шестигранником неполная резьба</u> <u>нержавеющий A2 M18x120</u>	1656.90 руб. /шт
<u>DIN 912 Винт с внутренним шестигранником неполная резьба</u> <u>нержавеющий A2 M18x70</u>	1071.40 руб. /шт
<u>DIN 912 Винт с внутренним шестигранником неполная резьба</u> <u>нержавеющий A2 M20x180</u>	2022.66 руб. /шт
<u>DIN 912 Винт с внутренним шестигранником неполная резьба</u> <u>нержавеющий A2 M20x190</u>	2121.46 руб. /шт
<u>DIN 912 Винт с внутренним шестигранником неполная резьба</u> <u>нержавеющий A2 M20x250</u>	3861.76 руб. /шт
<u>DIN 912 Винт с внутренним шестигранником неполная резьба</u> <u>нержавеющий A2 M20x85</u>	532.52 руб. /шт
<u>DIN 912 Винт с внутренним шестигранником неполная резьба</u>	582.80 руб. /шт

нержавеющий A2 M20x95	
DIN 912 Винт с внутренним шестигранником неполная резьба нержавеющий A2 M22x130	2603.82 руб. /шт
DIN 912 Винт с внутренним шестигранником неполная резьба нержавеющий A2 M22x200	3932.66 руб. /шт
DIN 912 Винт с внутренним шестигранником неполная резьба нержавеющий A2 M22x80	1800.20 руб. /шт
DIN 912 Винт с внутренним шестигранником неполная резьба нержавеющий A2 M22x90	1960.90 руб. /шт
DIN 912 Винт с внутренним шестигранником неполная резьба нержавеющий A2 M24x140	1483.84 руб. /шт
DIN 912 Винт с внутренним шестигранником неполная резьба нержавеющий A2 M24x200	2259.24 руб. /шт
DIN 912 Винт с внутренним шестигранником неполная резьба нержавеющий A2 M24x85	1035.42 руб. /шт
DIN 912 Винт с внутренним шестигранником неполная резьба нержавеющий A2 M27x110	2720.80 руб. /шт
DIN 912 Винт с внутренним шестигранником неполная резьба нержавеющий A2 M27x120	2918.56 руб. /шт
DIN 912 Винт с внутренним шестигранником неполная резьба нержавеющий A2 M27x170	4303.70 руб. /шт
DIN 912 Винт с внутренним шестигранником неполная резьба нержавеющий A2 M27x190	4729.66 руб. /шт
DIN 912 Винт с внутренним шестигранником неполная резьба нержавеющий A2 M27x220	6633.12 руб. /шт
DIN 912 Винт с внутренним шестигранником неполная резьба нержавеющий A2 M27x240	7350.18 руб. /шт
DIN 912 Винт с внутренним шестигранником неполная резьба нержавеющий A2 M30x150	4747.12 руб. /шт
DIN 912 Винт с внутренним шестигранником неполная резьба нержавеющий A2 M3x60	58.30 руб. /шт
DIN 912 Винт с внутренним шестигранником неполная резьба нержавеющий A2 M4x65	18.58 руб. /шт
DIN 912 Винт с внутренним шестигранником неполная резьба нержавеющий A2 M5x130	503.28 руб. /шт
DIN 912 Винт с внутренним шестигранником неполная резьба нержавеющий A2 M5x45	14.98 руб. /шт
DIN 912 Винт с внутренним шестигранником неполная резьба нержавеющий A2 M5x55	19.38 руб. /шт
DIN 912 Винт с внутренним шестигранником неполная резьба нержавеющий A2 M5x75	30.44 руб. /шт
DIN 912 Винт с внутренним шестигранником неполная резьба нержавеющий A2 M5x85	55.30 руб. /шт
DIN 912 Винт с внутренним шестигранником неполная резьба нержавеющий A2 M5x95	68.00 руб. /шт
DIN 912 Винт с внутренним шестигранником неполная резьба	53.88 руб. /шт

нержавеющий A2 M6x110	
DIN 912 Винт с внутренним шестигранником неполная резьба нержавеющий A2 M6x120	57.16 руб. /шт
DIN 912 Винт с внутренним шестигранником неполная резьба нержавеющий A2 M6x50	21.20 руб. /шт
DIN 912 Винт с внутренним шестигранником неполная резьба нержавеющий A2 M8x100	67.00 руб. /шт
DIN 912 Винт с внутренним шестигранником неполная резьба нержавеющий A2 M8x140	109.70 руб. /шт
DIN 912 Винт с внутренним шестигранником неполная резьба нержавеющий A2 M8x160	149.44 руб. /шт
DIN 912 Винт с внутренним шестигранником неполная резьба нержавеющий A2 M8x240	662.64 руб. /шт
DIN 912 Винт с внутренним шестигранником неполная резьба нержавеющий A2 M8x260	715.02 руб. /шт
DIN 912 Винт с внутренним шестигранником неполная резьба нержавеющий A2 M8x270	741.34 руб. /шт
DIN 912 Винт с внутренним шестигранником неполная резьба нержавеющий A2 M8x55	39.66 руб. /шт
DIN 912 Винт с внутренним шестигранником неполная резьба нержавеющий A2 M8x65	47.12 руб. /шт
DIN 912 Винт с внутренним шестигранником неполная резьба нержавеющий A2 M8x85	59.04 руб. /шт
DIN 912 Винт с внутренним шестигранником неполная резьба нержавеющий A2 M10x100	103.40 руб. /шт
DIN 912 Винт с внутренним шестигранником неполная резьба нержавеющий A2 M10x110	134.94 руб. /шт
DIN 912 Винт с внутренним шестигранником неполная резьба нержавеющий A2 M10x150	179.44 руб. /шт
DIN 912 Винт с внутренним шестигранником неполная резьба нержавеющий A2 M10x170	338.04 руб. /шт
DIN 912 Винт с внутренним шестигранником неполная резьба нержавеющий A2 M10x250	1056.38 руб. /шт
DIN 912 Винт с внутренним шестигранником неполная резьба нержавеющий A2 M10x55	61.86 руб. /шт
DIN 912 Винт с внутренним шестигранником неполная резьба нержавеющий A2 M10x60	66.56 руб. /шт
DIN 912 Винт с внутренним шестигранником неполная резьба нержавеющий A2 M10x70	75.88 руб. /шт
DIN 912 Винт с внутренним шестигранником неполная резьба нержавеющий A2 M12x250	1471.18 руб. /шт
DIN 912 Винт с внутренним шестигранником неполная резьба нержавеющий A2 M12x270	1584.84 руб. /шт
DIN 912 Винт с внутренним шестигранником неполная резьба нержавеющий A2 M14x100	227.94 руб. /шт
DIN 912 Винт с внутренним шестигранником неполная резьба	301.36 руб. /шт

нержавеющий A2 M14x110	
DIN 912 Винт с внутренним шестигранником неполная резьба нержавеющий A2 M14x140	376.68 руб. /шт
DIN 912 Винт с внутренним шестигранником неполная резьба нержавеющий A2 M16x100	302.66 руб. /шт
DIN 912 Винт с внутренним шестигранником неполная резьба нержавеющий A2 M16x130	427.82 руб. /шт
DIN 912 Винт с внутренним шестигранником неполная резьба нержавеющий A2 M16x140	457.02 руб. /шт
DIN 912 Винт с внутренним шестигранником неполная резьба нержавеющий A2 M16x200	1545.00 руб. /шт
DIN 912 Винт с внутренним шестигранником неполная резьба нержавеющий A2 M16x270	3152.12 руб. /шт
DIN 912 Винт с внутренним шестигранником неполная резьба нержавеющий A2 M16x290	3372.38 руб. /шт
DIN 912 Винт с внутренним шестигранником неполная резьба нержавеющий A2 M18x150	1788.86 руб. /шт
DIN 912 Винт с внутренним шестигранником неполная резьба нержавеющий A2 M18x190	2807.98 руб. /шт
DIN 912 Винт с внутренним шестигранником неполная резьба нержавеющий A2 M18x80	1149.66 руб. /шт
DIN 912 Винт с внутренним шестигранником неполная резьба нержавеющий A2 M20x100	561.62 руб. /шт
DIN 912 Винт с внутренним шестигранником неполная резьба нержавеющий A2 M20x200	2228.70 руб. /шт
DIN 912 Винт с внутренним шестигранником неполная резьба нержавеющий A2 M22x100	2121.62 руб. /шт
DIN 912 Винт с внутренним шестигранником неполная резьба нержавеющий A2 M22x120	2443.04 руб. /шт
DIN 912 Винт с внутренним шестигранником неполная резьба нержавеющий A2 M22x160	3620.22 руб. /шт
DIN 912 Винт с внутренним шестигранником неполная резьба нержавеющий A2 M22x170	3686.86 руб. /шт
DIN 912 Винт с внутренним шестигранником неполная резьба нержавеющий A2 M22x190	3820.16 руб. /шт
DIN 912 Винт с внутренним шестигранником неполная резьба нержавеющий A2 M24x150	1570.74 руб. /шт
DIN 912 Винт с внутренним шестигранником неполная резьба нержавеющий A2 M24x160	1867.80 руб. /шт
DIN 912 Винт с внутренним шестигранником неполная резьба нержавеющий A2 M24x170	1965.60 руб. /шт
DIN 912 Винт с внутренним шестигранником неполная резьба нержавеющий A2 M24x180	2063.48 руб. /шт
DIN 912 Винт с внутренним шестигранником неполная резьба нержавеющий A2 M24x220	5440.16 руб. /шт
DIN 912 Винт с внутренним шестигранником неполная резьба	5657.00 руб. /шт

<u>нержавеющий А2 М24х230</u>	
DIN 912 Винт с внутренним шестигранником неполная резьба <u>нержавеющий А2 М24х240</u>	5874.02 руб. /шт
DIN 912 Винт с внутренним шестигранником неполная резьба <u>нержавеющий А2 М24х250</u>	6090.82 руб. /шт
DIN 912 Винт с внутренним шестигранником неполная резьба <u>нержавеющий А2 М24х260</u>	6307.74 руб. /шт
DIN 912 Винт с внутренним шестигранником неполная резьба <u>нержавеющий А2 М24х270</u>	6524.62 руб. /шт
DIN 912 Винт с внутренним шестигранником неполная резьба <u>нержавеющий А2 М24х290</u>	6958.38 руб. /шт
DIN 912 Винт с внутренним шестигранником неполная резьба <u>нержавеющий А2 М27х95</u>	2741.52 руб. /шт
DIN 912 Винт с внутренним шестигранником неполная резьба <u>нержавеющий А2 М2х30</u>	25.00 руб. /шт
DIN 912 Винт с внутренним шестигранником неполная резьба <u>нержавеющий А2 М30х160</u>	5470.34 руб. /шт
DIN 912 Винт с внутренним шестигранником неполная резьба <u>нержавеющий А2 М30х190</u>	6341.74 руб. /шт
DIN 912 Винт с внутренним шестигранником неполная резьба <u>нержавеющий А2 М30х240</u>	9381.92 руб. /шт
DIN 912 Винт с внутренним шестигранником неполная резьба <u>нержавеющий А2 М3х22</u>	3.24 руб. /шт
DIN 912 Винт с внутренним шестигранником неполная резьба <u>нержавеющий А2 М3х35</u>	6.08 руб. /шт
DIN 912 Винт с внутренним шестигранником неполная резьба <u>нержавеющий А2 М3х40</u>	6.72 руб. /шт
DIN 912 Винт с внутренним шестигранником неполная резьба <u>нержавеющий А2 М3х70</u>	205.82 руб. /шт
DIN 912 Винт с внутренним шестигранником неполная резьба <u>нержавеющий А2 М4х40</u>	9.74 руб. /шт
DIN 912 Винт с внутренним шестигранником неполная резьба <u>нержавеющий А2 М4х55</u>	14.78 руб. /шт
DIN 912 Винт с внутренним шестигранником неполная резьба <u>нержавеющий А2 М4х70</u>	21.18 руб. /шт
DIN 912 Винт с внутренним шестигранником неполная резьба <u>нержавеющий А2 М5х35</u>	11.96 руб. /шт
DIN 912 Винт с внутренним шестигранником неполная резьба <u>нержавеющий А2 М5х50</u>	16.26 руб. /шт
DIN 912 Винт с внутренним шестигранником неполная резьба <u>нержавеющий А2 М5х65</u>	22.22 руб. /шт
DIN 912 Винт с внутренним шестигранником неполная резьба <u>нержавеющий А2 М5х80</u>	45.62 руб. /шт
DIN 912 Винт с внутренним шестигранником неполная резьба <u>нержавеющий А2 М6х130</u>	61.58 руб. /шт
DIN 912 Винт с внутренним шестигранником неполная резьба	215.76 руб. /шт

нержавеющий A2 M6x160	
DIN 912 Винт с внутренним шестигранником неполная резьба нержавеющий A2 M6x35	15.94 руб. /шт
DIN 912 Винт с внутренним шестигранником неполная резьба нержавеющий A2 M6x40	17.70 руб. /шт
DIN 912 Винт с внутренним шестигранником неполная резьба нержавеющий A2 M6x55	23.00 руб. /шт
DIN 912 Винт с внутренним шестигранником неполная резьба нержавеющий A2 M6x75	31.46 руб. /шт
DIN 912 Винт с внутренним шестигранником неполная резьба нержавеющий A2 M6x85	40.98 руб. /шт
DIN 912 Винт с внутренним шестигранником неполная резьба нержавеющий A2 M8x290	793.84 руб. /шт
DIN 912 Винт с внутренним шестигранником неполная резьба нержавеющий A2 M8x300	820.10 руб. /шт
DIN 912 Винт с внутренним шестигранником неполная резьба нержавеющий A2 M8x50	36.70 руб. /шт
DIN 912 Винт с внутренним шестигранником неполная резьба нержавеющий A2 M8x60	38.38 руб. /шт
DIN 912 Винт с внутренним шестигранником неполная резьба нержавеющий A2 M8x95	63.48 руб. /шт
DIN 912 Винт с внутренним шестигранником неполная резьба нержавеющий A2 M12x230	1357.56 руб. /шт
DIN 912 Винт с внутренним шестигранником неполная резьба нержавеющий A2 M12x60	94.94 руб. /шт
DIN 912 Винт с внутренним шестигранником неполная резьба нержавеющий A2 M16x150	618.90 руб. /шт
DIN 912 Винт с внутренним шестигранником неполная резьба нержавеющий A2 M2.5x35	23.26 руб. /шт
DIN 912 Винт с внутренним шестигранником неполная резьба нержавеющий A2 M2x22	19.82 руб. /шт
DIN 912 Винт с внутренним шестигранником неполная резьба нержавеющий A2 M6x100	43.74 руб. /шт
DIN 912 Винт с внутренним шестигранником неполная резьба нержавеющий A2 M6x170	225.38 руб. /шт
DIN 912 Винт с внутренним шестигранником неполная резьба нержавеющий A2 M10x95	102.32 руб. /шт
DIN 912 Винт с внутренним шестигранником неполная резьба нержавеющий A2 M12x160	297.92 руб. /шт
DIN 912 Винт с внутренним шестигранником неполная резьба нержавеющий A2 M12x240	1414.34 руб. /шт
DIN 912 Винт с внутренним шестигранником неполная резьба нержавеющий A2 M12x95	139.90 руб. /шт
DIN 912 Винт с внутренним шестигранником неполная резьба нержавеющий A2 M14x130	351.56 руб. /шт
DIN 912 Винт с внутренним шестигранником неполная резьба	1402.94 руб. /шт

<u>нержавеющий A2 M14x200</u>	
DIN 912 Винт с внутренним шестигранником неполная резьба <u>нержавеющий A2 M14x90</u>	231.88 руб. /шт
DIN 912 Винт с внутренним шестигранником неполная резьба <u>нержавеющий A2 M16x230</u>	2711.68 руб. /шт
DIN 912 Винт с внутренним шестигранником неполная резьба <u>нержавеющий A2 M16x85</u>	287.58 руб. /шт
DIN 912 Винт с внутренним шестигранником неполная резьба <u>нержавеющий A2 M18x130</u>	1699.98 руб. /шт
DIN 912 Винт с внутренним шестигранником неполная резьба <u>нержавеющий A2 M18x75</u>	1130.54 руб. /шт
DIN 912 Винт с внутренним шестигранником неполная резьба <u>нержавеющий A2 M2.5x30</u>	20.18 руб. /шт
DIN 912 Винт с внутренним шестигранником неполная резьба <u>нержавеющий A2 M20x120</u>	744.56 руб. /шт
DIN 912 Винт с внутренним шестигранником неполная резьба <u>нержавеющий A2 M20x270</u>	4114.80 руб. /шт
DIN 912 Винт с внутренним шестигранником неполная резьба <u>нержавеющий A2 M20x80</u>	446.86 руб. /шт
DIN 912 Винт с внутренним шестигранником неполная резьба <u>нержавеющий A2 M22x110</u>	2282.32 руб. /шт
DIN 912 Винт с внутренним шестигранником неполная резьба <u>нержавеющий A2 M24x120</u>	1310.16 руб. /шт
DIN 912 Винт с внутренним шестигранником неполная резьба <u>нержавеющий A2 M24x190</u>	2161.38 руб. /шт
DIN 912 Винт с внутренним шестигранником неполная резьба <u>нержавеющий A2 M27x130</u>	3116.40 руб. /шт
DIN 912 Винт с внутренним шестигранником неполная резьба <u>нержавеющий A2 M27x180</u>	4521.48 руб. /шт
DIN 912 Винт с внутренним шестигранником неполная резьба <u>нержавеющий A2 M27x200</u>	4937.80 руб. /шт
DIN 912 Винт с внутренним шестигранником неполная резьба <u>нержавеющий A2 M27x260</u>	8007.60 руб. /шт
DIN 912 Винт с внутренним шестигранником неполная резьба <u>нержавеющий A2 M30x200</u>	6535.42 руб. /шт
DIN 912 Винт с внутренним шестигранником неполная резьба <u>нержавеющий A2 M4x30</u>	6.54 руб. /шт
DIN 912 Винт с внутренним шестигранником неполная резьба <u>нержавеющий A2 M4x35</u>	8.84 руб. /шт
DIN 912 Винт с внутренним шестигранником неполная резьба <u>нержавеющий A2 M5x30</u>	8.98 руб. /шт
DIN 912 Винт с внутренним шестигранником неполная резьба <u>нержавеющий A2 M5x70</u>	23.72 руб. /шт
DIN 912 Винт с внутренним шестигранником неполная резьба <u>нержавеющий A2 M6x150</u>	76.00 руб. /шт
DIN 912 Винт с внутренним шестигранником неполная резьба	688.84 руб. /шт

нержавеющий A2 M8x250	
DIN 912 Винт с внутренним шестигранником неполная резьба нержавеющий A2 M8x70	48.68 руб. /шт
DIN 912 Винт с внутренним шестигранником неполная резьба нержавеющий A2 M10x130	153.34 руб. /шт
DIN 912 Винт с внутренним шестигранником неполная резьба нержавеющий A2 M10x240	1015.92 руб. /шт
DIN 912 Винт с внутренним шестигранником неполная резьба нержавеющий A2 M12x180	482.86 руб. /шт
DIN 912 Винт с внутренним шестигранником неполная резьба нержавеющий A2 M12x290	1704.16 руб. /шт
DIN 912 Винт с внутренним шестигранником неполная резьба нержавеющий A2 M12x90	132.92 руб. /шт
DIN 912 Винт с внутренним шестигранником неполная резьба нержавеющий A2 M14x150	573.02 руб. /шт
DIN 912 Винт с внутренним шестигранником неполная резьба нержавеющий A2 M14x70	171.68 руб. /шт
DIN 912 Винт с внутренним шестигранником неполная резьба нержавеющий A2 M14x85	225.52 руб. /шт
DIN 912 Винт с внутренним шестигранником неполная резьба нержавеющий A2 M16x220	2601.52 руб. /шт
DIN 912 Винт с внутренним шестигранником неполная резьба нержавеющий A2 M16x240	2821.82 руб. /шт
DIN 912 Винт с внутренним шестигранником неполная резьба нержавеющий A2 M16x260	3042.06 руб. /шт
DIN 912 Винт с внутренним шестигранником неполная резьба нержавеющий A2 M16x75	246.84 руб. /шт
DIN 912 Винт с внутренним шестигранником неполная резьба нержавеющий A2 M18x160	1852.60 руб. /шт
DIN 912 Винт с внутренним шестигранником неполная резьба нержавеющий A2 M18x180	2574.00 руб. /шт
DIN 912 Винт с внутренним шестигранником неполная резьба нержавеющий A2 M18x200	2948.02 руб. /шт
DIN 912 Винт с внутренним шестигранником неполная резьба нержавеющий A2 M18x95	1457.88 руб. /шт
DIN 912 Винт с внутренним шестигранником неполная резьба нержавеющий A2 M20x140	865.80 руб. /шт
DIN 912 Винт с внутренним шестигранником неполная резьба нержавеющий A2 M20x150	921.16 руб. /шт
DIN 912 Винт с внутренним шестигранником неполная резьба нержавеющий A2 M20x170	1919.70 руб. /шт
DIN 912 Винт с внутренним шестигранником неполная резьба нержавеющий A2 M20x210	3355.68 руб. /шт
DIN 912 Винт с внутренним шестигранником неполная резьба нержавеющий A2 M20x260	3988.30 руб. /шт
DIN 912 Винт с внутренним шестигранником неполная резьба	4241.26 руб. /шт

нержавеющий A2 M20x280	
DIN 912 Винт с внутренним шестигранником неполная резьба нержавеющий A2 M22x150	2925.22 руб. /шт
DIN 912 Винт с внутренним шестигранником неполная резьба нержавеющий A2 M22x75	1782.06 руб. /шт
DIN 912 Винт с внутренним шестигранником неполная резьба нержавеющий A2 M24x100	1136.40 руб. /шт
DIN 912 Винт с внутренним шестигранником неполная резьба нержавеющий A2 M24x280	6741.48 руб. /шт
DIN 912 Винт с внутренним шестигранником неполная резьба нержавеющий A2 M24x95	1190.94 руб. /шт
DIN 912 Винт с внутренним шестигранником неполная резьба нержавеющий A2 M27x140	3314.18 руб. /шт
DIN 912 Винт с внутренним шестигранником неполная резьба нержавеющий A2 M27x280	8664.84 руб. /шт
DIN 912 Винт с внутренним шестигранником неполная резьба нержавеющий A2 M30x280	10696.64 руб. /шт
DIN 912 Винт с внутренним шестигранником неполная резьба нержавеющий A2 M3x50	8.22 руб. /шт
DIN 912 Винт с внутренним шестигранником неполная резьба нержавеющий A2 M4x75	59.88 руб. /шт
DIN 912 Винт с внутренним шестигранником неполная резьба нержавеющий A2 M5x60	20.78 руб. /шт
DIN 912 Винт с внутренним шестигранником неполная резьба нержавеющий A2 M6x140	64.20 руб. /шт
DIN 912 Винт с внутренним шестигранником неполная резьба нержавеющий A2 M6x220	401.42 руб. /шт
DIN 912 Винт с внутренним шестигранником неполная резьба нержавеющий A2 M6x60	24.78 руб. /шт
DIN 912 Винт с внутренним шестигранником неполная резьба нержавеющий A2 M6x90	41.52 руб. /шт
DIN 912 Винт с внутренним шестигранником неполная резьба нержавеющий A2 M8x110	87.88 руб. /шт
DIN 912 Винт с внутренним шестигранником неполная резьба нержавеющий A2 M8x45	33.88 руб. /шт
DIN 912 Винт с внутренним шестигранником неполная резьба нержавеющий A2 M8x75	55.64 руб. /шт
DIN 912 Винт с внутренним шестигранником неполная резьба нержавеющий A2 M10x50	57.30 руб. /шт
DIN 912 Винт с внутренним шестигранником неполная резьба нержавеющий A2 M10x80	84.90 руб. /шт
DIN 912 Винт с внутренним шестигранником неполная резьба нержавеющий A2 M14x60	153.62 руб. /шт
DIN 912 Винт с внутренним шестигранником неполная резьба нержавеющий A2 M14x95	249.26 руб. /шт
DIN 912 Винт с внутренним шестигранником неполная резьба	346.60 руб. /шт

нержавеющий A2 M16x110	
DIN 912 Винт с внутренним шестигранником неполная резьба нержавеющий A2 M16x65	219.78 руб. /шт
DIN 912 Винт с внутренним шестигранником неполная резьба нержавеющий A2 M16x90	286.46 руб. /шт
DIN 912 Винт с внутренним шестигранником неполная резьба нержавеющий A2 M20x300	4494.36 руб. /шт
DIN 912 Винт с внутренним шестигранником неполная резьба нержавеющий A2 M22x95	2383.92 руб. /шт
DIN 912 Винт с внутренним шестигранником неполная резьба нержавеющий A2 M30x110	3758.10 руб. /шт
DIN 912 Винт с внутренним шестигранником неполная резьба нержавеющий A2 M30x220	8724.60 руб. /шт
DIN 912 Винт с внутренним шестигранником неполная резьба нержавеющий A2 M8x190	340.66 руб. /шт
DIN 912 Винт с внутренним шестигранником неполная резьба нержавеющий A2 M10x120	144.14 руб. /шт
DIN 912 Винт с внутренним шестигранником неполная резьба нержавеющий A2 M10x260	1096.74 руб. /шт
DIN 912 Винт с внутренним шестигранником неполная резьба нержавеющий A2 M10x280	1177.56 руб. /шт
DIN 912 Винт с внутренним шестигранником неполная резьба нержавеющий A2 M10x75	85.22 руб. /шт
DIN 912 Винт с внутренним шестигранником неполная резьба нержавеющий A2 M12x130	211.86 руб. /шт
DIN 912 Винт с внутренним шестигранником неполная резьба нержавеющий A2 M12x220	1300.70 руб. /шт
DIN 912 Винт с внутренним шестигранником неполная резьба нержавеющий A2 M12x55	88.24 руб. /шт
DIN 912 Винт с внутренним шестигранником неполная резьба нержавеющий A2 M14x120	326.48 руб. /шт
DIN 912 Винт с внутренним шестигранником неполная резьба нержавеющий A2 M14x160	1086.10 руб. /шт
DIN 912 Винт с внутренним шестигранником неполная резьба нержавеющий A2 M14x80	197.54 руб. /шт
DIN 912 Винт с внутренним шестигранником неполная резьба нержавеющий A2 M16x160	710.12 руб. /шт
DIN 912 Винт с внутренним шестигранником неполная резьба нержавеющий A2 M16x170	768.88 руб. /шт
DIN 912 Винт с внутренним шестигранником неполная резьба нержавеющий A2 M16x190	1061.02 руб. /шт
DIN 912 Винт с внутренним шестигранником неполная резьба нержавеющий A2 M16x300	3482.48 руб. /шт
DIN 912 Винт с внутренним шестигранником неполная резьба нержавеющий A2 M18x140	1744.46 руб. /шт
DIN 912 Винт с внутренним шестигранником неполная резьба	2107.20 руб. /шт

<u>нержавеющий A2 M18x170</u>	
<u>DIN 912 Винт с внутренним шестигранником неполная резьба нержавеющий A2 M20x160</u>	1816.72 руб. /шт
<u>DIN 912 Винт с внутренним шестигранником неполная резьба нержавеющий A2 M27x150</u>	3511.98 руб. /шт
<u>DIN 912 Винт с внутренним шестигранником неполная резьба нержавеющий A2 M27x160</u>	4085.78 руб. /шт
<u>DIN 912 Винт с внутренним шестигранником неполная резьба нержавеющий A2 M30x120</u>	3999.90 руб. /шт
<u>DIN 912 Винт с внутренним шестигранником неполная резьба нержавеющий A2 M30x140</u>	4483.40 руб. /шт
<u>DIN 912 Винт с внутренним шестигранником неполная резьба нержавеющий A2 M4x45</u>	12.14 руб. /шт
<u>DIN 912 Винт с внутренним шестигранником неполная резьба нержавеющий A2 M4x90</u>	298.60 руб. /шт
<u>DIN 912 Винт с внутренним шестигранником неполная резьба нержавеющий A2 M5x110</u>	277.82 руб. /шт
<u>DIN 912 Винт с внутренним шестигранником неполная резьба нержавеющий A2 M5x40</u>	13.26 руб. /шт
<u>DIN 912 Винт с внутренним шестигранником неполная резьба нержавеющий A2 M5x90</u>	60.66 руб. /шт
<u>DIN 912 Винт с внутренним шестигранником неполная резьба нержавеющий A2 M8x80</u>	54.34 руб. /шт
<u>DIN 912 Винт с внутренним шестигранником неполная резьба нержавеющий A2 M1.6x18</u>	18.10 руб. /шт
<u>DIN 912 Винт с внутренним шестигранником неполная резьба нержавеющий A2 M10x85</u>	95.00 руб. /шт
<u>DIN 912 Винт с внутренним шестигранником неполная резьба нержавеющий A2 M18x85</u>	1232.34 руб. /шт
<u>DIN 912 Винт с внутренним шестигранником неполная резьба нержавеющий A2 M20x220</u>	3482.24 руб. /шт
<u>DIN 912 Винт с внутренним шестигранником неполная резьба нержавеющий A2 M30x170</u>	5760.80 руб. /шт
<u>DIN 912 Винт с внутренним шестигранником неполная резьба нержавеющий A2 M3x55</u>	91.78 руб. /шт
<u>DIN 912 Винт с внутренним шестигранником неполная резьба нержавеющий A2 M6x200</u>	266.14 руб. /шт
<u>DIN 912 Винт с внутренним шестигранником неполная резьба нержавеющий A2 M8x180</u>	323.88 руб. /шт
<u>DIN 912 Винт с внутренним шестигранником неполная резьба нержавеющий A2 M8x200</u>	341.90 руб. /шт
<u>DIN 912 Винт с внутренним шестигранником неполная резьба нержавеющий A2 M8x220</u>	610.14 руб. /шт
<u>DIN 912 Винт с внутренним шестигранником неполная резьба нержавеющий A2 M10x90</u>	94.14 руб. /шт
<u>DIN 912 Винт с внутренним шестигранником неполная резьба</u>	513.42 руб. /шт

нержавеющий A2 M20x90	
DIN 912 Винт с внутренним шестигранником неполная резьба нержавеющий A2 M22x180	3753.46 руб. /шт
DIN 912 Винт с внутренним шестигранником неполная резьба нержавеющий A2 M22x85	1940.50 руб. /шт
DIN 912 Винт с внутренним шестигранником неполная резьба нержавеющий A2 M2x25	20.38 руб. /шт
DIN 912 Винт с внутренним шестигранником неполная резьба нержавеющий A2 M16x120	372.08 руб. /шт
DIN 912 Винт с внутренним шестигранником неполная резьба нержавеющий A2 M20x130	810.46 руб. /шт
DIN 912 Винт с внутренним шестигранником неполная резьба нержавеющий A2 M24x110	1223.32 руб. /шт
DIN 912 Винт с внутренним шестигранником неполная резьба нержавеющий A2 M24x210	5223.22 руб. /шт
DIN 912 Винт с внутренним шестигранником неполная резьба нержавеющий A2 M24x90	1052.44 руб. /шт
DIN 912 Винт с внутренним шестигранником неполная резьба нержавеющий A2 M27x100	2523.00 руб. /шт
DIN 912 Винт с внутренним шестигранником неполная резьба нержавеющий A2 M10x210	894.72 руб. /шт
DIN 912 Винт с внутренним шестигранником неполная резьба нержавеющий A2 M20x75	467.80 руб. /шт
DIN 912 Винт с внутренним шестигранником неполная резьба нержавеющий A2 M6x180	234.96 руб. /шт
DIN 912 Винт с внутренним шестигранником полная резьба нержавеющий A4 M1.6x8	9.72 руб. /шт
DIN 912 Винт с внутренним шестигранником полная резьба нержавеющий A4 M10x12	85.46 руб. /шт
DIN 912 Винт с внутренним шестигранником полная резьба нержавеющий A4 M10x14	70.76 руб. /шт
DIN 912 Винт с внутренним шестигранником полная резьба нержавеющий A4 M10x90	147.30 руб. /шт
DIN 912 Винт с внутренним шестигранником полная резьба нержавеющий A4 M12x35	84.40 руб. /шт
DIN 912 Винт с внутренним шестигранником полная резьба нержавеющий A4 M12x55	153.66 руб. /шт
DIN 912 Винт с внутренним шестигранником полная резьба нержавеющий A4 M14x20	235.40 руб. /шт
DIN 912 Винт с внутренним шестигранником полная резьба нержавеющий A4 M14x25	180.20 руб. /шт
DIN 912 Винт с внутренним шестигранником полная резьба нержавеющий A4 M14x30	121.86 руб. /шт
DIN 912 Винт с внутренним шестигранником полная резьба нержавеющий A4 M16x30	179.48 руб. /шт
DIN 912 Винт с внутренним шестигранником полная резьба	261.04 руб. /шт

нержавеющий А4 М16х60	
DIN 912 Винт с внутренним шестигранником полная резьба нержавеющий А4 М18х45	1193.68 руб. /шт
DIN 912 Винт с внутренним шестигранником полная резьба нержавеющий А4 М18х60	1418.40 руб. /шт
DIN 912 Винт с внутренним шестигранником полная резьба нержавеющий А4 М22х50	2149.08 руб. /шт
DIN 912 Винт с внутренним шестигранником полная резьба нержавеющий А4 М22х60	2372.52 руб. /шт
DIN 912 Винт с внутренним шестигранником полная резьба нержавеющий А4 М27х50	2412.34 руб. /шт
DIN 912 Винт с внутренним шестигранником полная резьба нержавеющий А4 М3х25	23.20 руб. /шт
DIN 912 Винт с внутренним шестигранником полная резьба нержавеющий А4 М3х40	35.74 руб. /шт
DIN 912 Винт с внутренним шестигранником полная резьба нержавеющий А4 М4х40	23.42 руб. /шт
DIN 912 Винт с внутренним шестигранником полная резьба нержавеющий А4 М5х6	10.20 руб. /шт
DIN 912 Винт с внутренним шестигранником полная резьба нержавеющий А4 М6х10	12.30 руб. /шт
DIN 912 Винт с внутренним шестигранником полная резьба нержавеющий А4 М8х14	25.08 руб. /шт
DIN 912 Винт с внутренним шестигранником полная резьба нержавеющий А4 М8х20	26.12 руб. /шт
DIN 912 Винт с внутренним шестигранником полная резьба нержавеющий А4 М8х25	29.14 руб. /шт
DIN 912 Винт с внутренним шестигранником полная резьба нержавеющий А4 М8х40	44.70 руб. /шт
DIN 912 Винт с внутренним шестигранником полная резьба нержавеющий А4 М12х50	107.16 руб. /шт
DIN 912 Винт с внутренним шестигранником полная резьба нержавеющий А4 М14х40	144.74 руб. /шт
DIN 912 Винт с внутренним шестигранником полная резьба нержавеющий А4 М14х50	167.78 руб. /шт
DIN 912 Винт с внутренним шестигранником полная резьба нержавеющий А4 М16х40	194.74 руб. /шт
DIN 912 Винт с внутренним шестигранником полная резьба нержавеющий А4 М2.5х12	5.52 руб. /шт
DIN 912 Винт с внутренним шестигранником полная резьба нержавеющий А4 М2.5х14	6.56 руб. /шт
DIN 912 Винт с внутренним шестигранником полная резьба нержавеющий А4 М2.5х18	7.78 руб. /шт
DIN 912 Винт с внутренним шестигранником полная резьба нержавеющий А4 М20х45	408.72 руб. /шт
DIN 912 Винт с внутренним шестигранником полная резьба	2630.40 руб. /шт

нержавеющий А4 М22х70	
DIN 912 Винт с внутренним шестигранником полная резьба нержавеющий А4 М24х55	970.58 руб. /шт
DIN 912 Винт с внутренним шестигранником полная резьба нержавеющий А4 М27х85	3573.12 руб. /шт
DIN 912 Винт с внутренним шестигранником полная резьба нержавеющий А4 М30х100	4170.52 руб. /шт
DIN 912 Винт с внутренним шестигранником полная резьба нержавеющий А4 М3х5	3.68 руб. /шт
DIN 912 Винт с внутренним шестигранником полная резьба нержавеющий А4 М3х6	3.60 руб. /шт
DIN 912 Винт с внутренним шестигранником полная резьба нержавеющий А4 М5х8	8.42 руб. /шт
DIN 912 Винт с внутренним шестигранником полная резьба нержавеющий А4 М6х14	12.74 руб. /шт
DIN 912 Винт с внутренним шестигранником полная резьба нержавеющий А4 М6х18	14.40 руб. /шт
DIN 912 Винт с внутренним шестигранником полная резьба нержавеющий А4 М6х20	12.00 руб. /шт
DIN 912 Винт с внутренним шестигранником полная резьба нержавеющий А4 М8х70	72.98 руб. /шт
DIN 912 Винт с внутренним шестигранником полная резьба нержавеющий А4 М1.6х6	9.26 руб. /шт
DIN 912 Винт с внутренним шестигранником полная резьба нержавеющий А4 М12х30	77.30 руб. /шт
DIN 912 Винт с внутренним шестигранником полная резьба нержавеющий А4 М12х45	98.54 руб. /шт
DIN 912 Винт с внутренним шестигранником полная резьба нержавеющий А4 М12х60	143.90 руб. /шт
DIN 912 Винт с внутренним шестигранником полная резьба нержавеющий А4 М12х70	161.82 руб. /шт
DIN 912 Винт с внутренним шестигранником полная резьба нержавеющий А4 М16х45	203.26 руб. /шт
DIN 912 Винт с внутренним шестигранником полная резьба нержавеющий А4 М2.5х16	6.28 руб. /шт
DIN 912 Винт с внутренним шестигранником полная резьба нержавеющий А4 М2.5х20	7.24 руб. /шт
DIN 912 Винт с внутренним шестигранником полная резьба нержавеющий А4 М2.5х5	4.76 руб. /шт
DIN 912 Винт с внутренним шестигранником полная резьба нержавеющий А4 М2.5х8	5.34 руб. /шт
DIN 912 Винт с внутренним шестигранником полная резьба нержавеющий А4 М20х35	433.72 руб. /шт
DIN 912 Винт с внутренним шестигранником полная резьба нержавеющий А4 М20х40	370.86 руб. /шт
DIN 912 Винт с внутренним шестигранником полная резьба	479.56 руб. /шт

нержавеющий А4 М20х60	
DIN 912 Винт с внутренним шестигранником полная резьба нержавеющий А4 М24х60	928.80 руб. /шт
DIN 912 Винт с внутренним шестигранником полная резьба нержавеющий А4 М27х70	2344.56 руб. /шт
DIN 912 Винт с внутренним шестигранником полная резьба нержавеющий А4 М2х18	11.10 руб. /шт
DIN 912 Винт с внутренним шестигранником полная резьба нержавеющий А4 М2х8	6.48 руб. /шт
DIN 912 Винт с внутренним шестигранником полная резьба нержавеющий А4 М30х50	2913.94 руб. /шт
DIN 912 Винт с внутренним шестигранником полная резьба нержавеющий А4 М30х70	3383.60 руб. /шт
DIN 912 Винт с внутренним шестигранником полная резьба нержавеющий А4 М3х4	2.56 руб. /шт
DIN 912 Винт с внутренним шестигранником полная резьба нержавеющий А4 М5х30	15.56 руб. /шт
DIN 912 Винт с внутренним шестигранником полная резьба нержавеющий А4 М5х45	22.60 руб. /шт
DIN 912 Винт с внутренним шестигранником полная резьба нержавеющий А4 М5х50	24.64 руб. /шт
DIN 912 Винт с внутренним шестигранником полная резьба нержавеющий А4 М6х100	64.70 руб. /шт
DIN 912 Винт с внутренним шестигранником полная резьба нержавеющий А4 М8х16	23.52 руб. /шт
DIN 912 Винт с внутренним шестигранником полная резьба нержавеющий А4 М8х30	32.92 руб. /шт
DIN 912 Винт с внутренним шестигранником полная резьба нержавеющий А4 М1.6х14	16.42 руб. /шт
DIN 912 Винт с внутренним шестигранником полная резьба нержавеющий А4 М1.6х2.5	Цена по запросу
DIN 912 Винт с внутренним шестигранником полная резьба нержавеющий А4 М1.6х3	8.10 руб. /шт
DIN 912 Винт с внутренним шестигранником полная резьба нержавеющий А4 М1.6х4	8.84 руб. /шт
DIN 912 Винт с внутренним шестигранником полная резьба нержавеющий А4 М1.6х5	9.06 руб. /шт
DIN 912 Винт с внутренним шестигранником полная резьба нержавеющий А4 М10х18	50.04 руб. /шт
DIN 912 Винт с внутренним шестигранником полная резьба нержавеющий А4 М10х20	43.78 руб. /шт
DIN 912 Винт с внутренним шестигранником полная резьба нержавеющий А4 М10х50	86.32 руб. /шт
DIN 912 Винт с внутренним шестигранником полная резьба нержавеющий А4 М10х55	96.54 руб. /шт
DIN 912 Винт с внутренним шестигранником полная резьба	74.60 руб. /шт

нержавеющий А4 М12х16	
DIN 912 Винт с внутренним шестигранником полная резьба нержавеющий А4 М12х90	248.10 руб. /шт
DIN 912 Винт с внутренним шестигранником полная резьба нержавеющий А4 М16х25	182.60 руб. /шт
DIN 912 Винт с внутренним шестигранником полная резьба нержавеющий А4 М18х65	1495.76 руб. /шт
DIN 912 Винт с внутренним шестигранником полная резьба нержавеющий А4 М20х30	425.92 руб. /шт
DIN 912 Винт с внутренним шестигранником полная резьба нержавеющий А4 М22х40	1925.54 руб. /шт
DIN 912 Винт с внутренним шестигранником полная резьба нержавеющий А4 М22х65	2501.52 руб. /шт
DIN 912 Винт с внутренним шестигранником полная резьба нержавеющий А4 М24х75	1170.28 руб. /шт
DIN 912 Винт с внутренним шестигранником полная резьба нержавеющий А4 М27х55	2563.16 руб. /шт
DIN 912 Винт с внутренним шестигранником полная резьба нержавеющий А4 М27х75	3179.92 руб. /шт
DIN 912 Винт с внутренним шестигранником полная резьба нержавеющий А4 М2х10	6.72 руб. /шт
DIN 912 Винт с внутренним шестигранником полная резьба нержавеющий А4 М2х3	4.74 руб. /шт
DIN 912 Винт с внутренним шестигранником полная резьба нержавеющий А4 М2х6	5.68 руб. /шт
DIN 912 Винт с внутренним шестигранником полная резьба нержавеющий А4 М30х55	3086.54 руб. /шт
DIN 912 Винт с внутренним шестигранником полная резьба нержавеющий А4 М30х75	3658.34 руб. /шт
DIN 912 Винт с внутренним шестигранником полная резьба нержавеющий А4 М3х30	26.94 руб. /шт
DIN 912 Винт с внутренним шестигранником полная резьба нержавеющий А4 М4х30	19.42 руб. /шт
DIN 912 Винт с внутренним шестигранником полная резьба нержавеющий А4 М4х45	28.50 руб. /шт
DIN 912 Винт с внутренним шестигранником полная резьба нержавеющий А4 М5х14	8.74 руб. /шт
DIN 912 Винт с внутренним шестигранником полная резьба нержавеющий А4 М5х35	18.04 руб. /шт
DIN 912 Винт с внутренним шестигранником полная резьба нержавеющий А4 М5х5	20.12 руб. /шт
DIN 912 Винт с внутренним шестигранником полная резьба нержавеющий А4 М6х12	10.90 руб. /шт
DIN 912 Винт с внутренним шестигранником полная резьба нержавеющий А4 М6х16	11.64 руб. /шт
DIN 912 Винт с внутренним шестигранником полная резьба	34.34 руб. /шт

нержавеющий А4 М6х55	
DIN 912 Винт с внутренним шестигранником полная резьба нержавеющий А4 М6х70	41.82 руб. /шт
DIN 912 Винт с внутренним шестигранником полная резьба нержавеющий А4 М6х8	11.38 руб. /шт
DIN 912 Винт с внутренним шестигранником полная резьба нержавеющий А4 М8х10	33.88 руб. /шт
DIN 912 Винт с внутренним шестигранником полная резьба нержавеющий А4 М8х12	23.80 руб. /шт
DIN 912 Винт с внутренним шестигранником полная резьба нержавеющий А4 М8х18	27.74 руб. /шт
DIN 912 Винт с внутренним шестигранником полная резьба нержавеющий А4 М8х45	50.28 руб. /шт
DIN 912 Винт с внутренним шестигранником полная резьба нержавеющий А4 М8х90	96.88 руб. /шт
DIN 912 Винт с внутренним шестигранником полная резьба нержавеющий А4 М1.6х16	17.58 руб. /шт
DIN 912 Винт с внутренним шестигранником полная резьба нержавеющий А4 М10х16	45.06 руб. /шт
DIN 912 Винт с внутренним шестигранником полная резьба нержавеющий А4 М10х25	48.50 руб. /шт
DIN 912 Винт с внутренним шестигранником полная резьба нержавеющий А4 М10х35	58.00 руб. /шт
DIN 912 Винт с внутренним шестигранником полная резьба нержавеющий А4 М10х40	62.84 руб. /шт
DIN 912 Винт с внутренним шестигранником полная резьба нержавеющий А4 М10х45	82.00 руб. /шт
DIN 912 Винт с внутренним шестигранником полная резьба нержавеющий А4 М10х70	115.08 руб. /шт
DIN 912 Винт с внутренним шестигранником полная резьба нержавеющий А4 М12х20	74.58 руб. /шт
DIN 912 Винт с внутренним шестигранником полная резьба нержавеющий А4 М12х22	77.44 руб. /шт
DIN 912 Винт с внутренним шестигранником полная резьба нержавеющий А4 М12х80	192.94 руб. /шт
DIN 912 Винт с внутренним шестигранником полная резьба нержавеющий А4 М14х45	165.70 руб. /шт
DIN 912 Винт с внутренним шестигранником полная резьба нержавеющий А4 М16х35	180.46 руб. /шт
DIN 912 Винт с внутренним шестигранником полная резьба нержавеющий А4 М16х55	237.40 руб. /шт
DIN 912 Винт с внутренним шестигранником полная резьба нержавеющий А4 М18х50	1271.58 руб. /шт
DIN 912 Винт с внутренним шестигранником полная резьба нержавеющий А4 М2.5х25	11.60 руб. /шт
DIN 912 Винт с внутренним шестигранником полная резьба	4.74 руб. /шт

нержавеющий А4 М2.5х3	
DIN 912 Винт с внутренним шестигранником полная резьба нержавеющий А4 М2.5х6	5.08 руб. /шт
DIN 912 Винт с внутренним шестигранником полная резьба нержавеющий А4 М20х70	533.94 руб. /шт
DIN 912 Винт с внутренним шестигранником полная резьба нержавеющий А4 М22х45	2037.34 руб. /шт
DIN 912 Винт с внутренним шестигранником полная резьба нержавеющий А4 М24х45	875.34 руб. /шт
DIN 912 Винт с внутренним шестигранником полная резьба нержавеющий А4 М24х50	867.62 руб. /шт
DIN 912 Винт с внутренним шестигранником полная резьба нержавеющий А4 М27х60	2110.10 руб. /шт
DIN 912 Винт с внутренним шестигранником полная резьба нержавеющий А4 М2х14	9.38 руб. /шт
DIN 912 Винт с внутренним шестигранником полная резьба нержавеющий А4 М2х16	9.16 руб. /шт
DIN 912 Винт с внутренним шестигранником полная резьба нержавеющий А4 М2х5	5.08 руб. /шт
DIN 912 Винт с внутренним шестигранником полная резьба нержавеющий А4 М30х85	3751.64 руб. /шт
DIN 912 Винт с внутренним шестигранником полная резьба нержавеющий А4 М3х12	4.04 руб. /шт
DIN 912 Винт с внутренним шестигранником полная резьба нержавеющий А4 М3х18	5.04 руб. /шт
DIN 912 Винт с внутренним шестигранником полная резьба нержавеющий А4 М3х20	5.76 руб. /шт
DIN 912 Винт с внутренним шестигранником полная резьба нержавеющий А4 М3х35	32.00 руб. /шт
DIN 912 Винт с внутренним шестигранником полная резьба нержавеющий А4 М3х8	3.64 руб. /шт
DIN 912 Винт с внутренним шестигранником полная резьба нержавеющий А4 М4х12	5.56 руб. /шт
DIN 912 Винт с внутренним шестигранником полная резьба нержавеющий А4 М4х4	17.52 руб. /шт
DIN 912 Винт с внутренним шестигранником полная резьба нержавеющий А4 М5х16	8.38 руб. /шт
DIN 912 Винт с внутренним шестигранником полная резьба нержавеющий А4 М5х18	10.14 руб. /шт
DIN 912 Винт с внутренним шестигранником полная резьба нержавеющий А4 М5х25	11.90 руб. /шт
DIN 912 Винт с внутренним шестигранником полная резьба нержавеющий А4 М6х40	23.34 руб. /шт
DIN 912 Винт с внутренним шестигранником полная резьба нержавеющий А4 М6х50	31.72 руб. /шт
DIN 912 Винт с внутренним шестигранником полная резьба	20.58 руб. /шт

нержавеющий А4 М6х6	
DIN 912 Винт с внутренним шестигранником полная резьба нержавеющий А4 М6х80	45.26 руб. /шт
DIN 912 Винт с внутренним шестигранником полная резьба нержавеющий А4 М8х22	29.26 руб. /шт
DIN 912 Винт с внутренним шестигранником полная резьба нержавеющий А4 М8х55	60.98 руб. /шт
DIN 912 Винт с внутренним шестигранником полная резьба нержавеющий А4 М8х8	49.04 руб. /шт
DIN 912 Винт с внутренним шестигранником полная резьба нержавеющий А4 М10х100	157.66 руб. /шт
DIN 912 Винт с внутренним шестигранником полная резьба нержавеющий А4 М10х60	97.60 руб. /шт
DIN 912 Винт с внутренним шестигранником полная резьба нержавеющий А4 М12х25	75.94 руб. /шт
DIN 912 Винт с внутренним шестигранником полная резьба нержавеющий А4 М14х55	190.20 руб. /шт
DIN 912 Винт с внутренним шестигранником полная резьба нержавеющий А4 М18х30	960.14 руб. /шт
DIN 912 Винт с внутренним шестигранником полная резьба нержавеющий А4 М18х55	1341.02 руб. /шт
DIN 912 Винт с внутренним шестигранником полная резьба нержавеющий А4 М2.5х4	5.26 руб. /шт
DIN 912 Винт с внутренним шестигранником полная резьба нержавеющий А4 М27х65	2864.64 руб. /шт
DIN 912 Винт с внутренним шестигранником полная резьба нержавеющий А4 М27х90	2818.80 руб. /шт
DIN 912 Винт с внутренним шестигранником полная резьба нержавеющий А4 М30х95	4636.00 руб. /шт
DIN 912 Винт с внутренним шестигранником полная резьба нержавеющий А4 М3х10	3.74 руб. /шт
DIN 912 Винт с внутренним шестигранником полная резьба нержавеющий А4 М3х14	4.12 руб. /шт
DIN 912 Винт с внутренним шестигранником полная резьба нержавеющий А4 М4х18	7.76 руб. /шт
DIN 912 Винт с внутренним шестигранником полная резьба нержавеющий А4 М4х35	22.02 руб. /шт
DIN 912 Винт с внутренним шестигранником полная резьба нержавеющий А4 М4х50	31.36 руб. /шт
DIN 912 Винт с внутренним шестигранником полная резьба нержавеющий А4 М5х22	11.78 руб. /шт
DIN 912 Винт с внутренним шестигранником полная резьба нержавеющий А4 М6х22	16.54 руб. /шт
DIN 912 Винт с внутренним шестигранником полная резьба нержавеющий А4 М6х25	15.66 руб. /шт
DIN 912 Винт с внутренним шестигранником полная резьба	63.44 руб. /шт

<u>нержавеющий А4 М8х60</u>	
<u>DIN 912 Винт с внутренним шестигранником полная резьба</u> <u>нержавеющий А4 М1.6х12</u>	14.38 руб. /шт
<u>DIN 912 Винт с внутренним шестигранником полная резьба</u> <u>нержавеющий А4 М12х40</u>	91.44 руб. /шт
<u>DIN 912 Винт с внутренним шестигранником полная резьба</u> <u>нержавеющий А4 М14х35</u>	141.48 руб. /шт
<u>DIN 912 Винт с внутренним шестигранником полная резьба</u> <u>нержавеющий А4 М16х20</u>	294.86 руб. /шт
<u>DIN 912 Винт с внутренним шестигранником полная резьба</u> <u>нержавеющий А4 М18х35</u>	1038.02 руб. /шт
<u>DIN 912 Винт с внутренним шестигранником полная резьба</u> <u>нержавеющий А4 М20х50</u>	425.20 руб. /шт
<u>DIN 912 Винт с внутренним шестигранником полная резьба</u> <u>нержавеющий А4 М22х55</u>	2260.82 руб. /шт
<u>DIN 912 Винт с внутренним шестигранником полная резьба</u> <u>нержавеющий А4 М24х40</u>	829.32 руб. /шт
<u>DIN 912 Винт с внутренним шестигранником полная резьба</u> <u>нержавеющий А4 М27х80</u>	2579.00 руб. /шт
<u>DIN 912 Винт с внутренним шестигранником полная резьба</u> <u>нержавеющий А4 М2х4</u>	4.50 руб. /шт
<u>DIN 912 Винт с внутренним шестигранником полная резьба</u> <u>нержавеющий А4 М30х90</u>	3800.16 руб. /шт
<u>DIN 912 Винт с внутренним шестигранником полная резьба</u> <u>нержавеющий А4 М3х3</u>	11.14 руб. /шт
<u>DIN 912 Винт с внутренним шестигранником полная резьба</u> <u>нержавеющий А4 М4х16</u>	6.70 руб. /шт
<u>DIN 912 Винт с внутренним шестигранником полная резьба</u> <u>нержавеющий А4 М4х25</u>	9.24 руб. /шт
<u>DIN 912 Винт с внутренним шестигранником полная резьба</u> <u>нержавеющий А4 М4х5</u>	9.88 руб. /шт
<u>DIN 912 Винт с внутренним шестигранником полная резьба</u> <u>нержавеющий А4 М6х90</u>	54.66 руб. /шт
<u>DIN 912 Винт с внутренним шестигранником полная резьба</u> <u>нержавеющий А4 М8х100</u>	101.06 руб. /шт
<u>DIN 912 Винт с внутренним шестигранником полная резьба</u> <u>нержавеющий А4 М1.6х10</u>	10.68 руб. /шт
<u>DIN 912 Винт с внутренним шестигранником полная резьба</u> <u>нержавеющий А4 М10х22</u>	54.84 руб. /шт
<u>DIN 912 Винт с внутренним шестигранником полная резьба</u> <u>нержавеющий А4 М10х30</u>	53.32 руб. /шт
<u>DIN 912 Винт с внутренним шестигранником полная резьба</u> <u>нержавеющий А4 М12х100</u>	272.98 руб. /шт
<u>DIN 912 Винт с внутренним шестигранником полная резьба</u> <u>нержавеющий А4 М12х18</u>	106.50 руб. /шт
<u>DIN 912 Винт с внутренним шестигранником полная резьба</u>	226.80 руб. /шт

нержавеющий А4 М16х50	
DIN 912 Винт с внутренним шестигранником полная резьба нержавеющий А4 М18х40	1115.84 руб. /шт
DIN 912 Винт с внутренним шестигранником полная резьба нержавеющий А4 М2.5х10	4.98 руб. /шт
DIN 912 Винт с внутренним шестигранником полная резьба нержавеющий А4 М2.5х22	12.40 руб. /шт
DIN 912 Винт с внутренним шестигранником полная резьба нержавеющий А4 М20х55	464.64 руб. /шт
DIN 912 Винт с внутренним шестигранником полная резьба нержавеющий А4 М20х65	552.24 руб. /шт
DIN 912 Винт с внутренним шестигранником полная резьба нержавеющий А4 М24х65	1059.70 руб. /шт
DIN 912 Винт с внутренним шестигранником полная резьба нержавеющий А4 М24х80	1123.02 руб. /шт
DIN 912 Винт с внутренним шестигранником полная резьба нержавеющий А4 М2х12	7.90 руб. /шт
DIN 912 Винт с внутренним шестигранником полная резьба нержавеющий А4 М2х20	11.00 руб. /шт
DIN 912 Винт с внутренним шестигранником полная резьба нержавеющий А4 М30х60	3102.92 руб. /шт
DIN 912 Винт с внутренним шестигранником полная резьба нержавеющий А4 М30х65	3328.12 руб. /шт
DIN 912 Винт с внутренним шестигранником полная резьба нержавеющий А4 М3х16	4.54 руб. /шт
DIN 912 Винт с внутренним шестигранником полная резьба нержавеющий А4 М4х10	5.22 руб. /шт
DIN 912 Винт с внутренним шестигранником полная резьба нержавеющий А4 М4х14	6.72 руб. /шт
DIN 912 Винт с внутренним шестигранником полная резьба нержавеющий А4 М4х20	7.80 руб. /шт
DIN 912 Винт с внутренним шестигранником полная резьба нержавеющий А4 М4х6	4.78 руб. /шт
DIN 912 Винт с внутренним шестигранником полная резьба нержавеющий А4 М5х40	19.50 руб. /шт
DIN 912 Винт с внутренним шестигранником полная резьба нержавеющий А4 М6х45	29.04 руб. /шт
DIN 912 Винт с внутренним шестигранником полная резьба нержавеющий А4 М6х60	35.94 руб. /шт
DIN 912 Винт с внутренним шестигранником полная резьба нержавеющий А4 М8х35	36.74 руб. /шт
DIN 912 Винт с внутренним шестигранником полная резьба нержавеющий А4 М8х50	54.60 руб. /шт
DIN 912 Винт с внутренним шестигранником полная резьба нержавеющий А4 М10х80	128.40 руб. /шт
DIN 912 Винт с внутренним шестигранником полная резьба	1049.84 руб. /шт

нержавеющий А4 М24х70	
DIN 912 Винт с внутренним шестигранником полная резьба нержавеющий А4 М4х22	8.36 руб. /шт
DIN 912 Винт с внутренним шестигранником полная резьба нержавеющий А4 М5х12	7.90 руб. /шт
DIN 912 Винт с внутренним шестигранником полная резьба нержавеющий А4 М5х20	9.92 руб. /шт
DIN 912 Винт с внутренним шестигранником полная резьба нержавеющий А4 М6х30	17.18 руб. /шт
DIN 912 Винт с внутренним шестигранником полная резьба нержавеющий А4 М5х10	7.60 руб. /шт
DIN 912 Винт с внутренним шестигранником полная резьба нержавеющий А4 М6х35	23.76 руб. /шт
DIN 912 Винт с внутренним шестигранником полная резьба нержавеющий А4 М8х80	81.72 руб. /шт
DIN 912 Винт с внутренним шестигранником полная резьба нержавеющий А4 М30х80	3676.76 руб. /шт
DIN 912 Винт с внутренним шестигранником полная резьба нержавеющий А4 М4х8	5.10 руб. /шт
DIN 912 Винт с внутренним шестигранником неполная резьба нержавеющий А4 М10х180	497.10 руб. /шт
DIN 912 Винт с внутренним шестигранником неполная резьба нержавеющий А4 М10х210	1227.70 руб. /шт
DIN 912 Винт с внутренним шестигранником неполная резьба нержавеющий А4 М10х300	1679.56 руб. /шт
DIN 912 Винт с внутренним шестигранником неполная резьба нержавеющий А4 М10х60	87.32 руб. /шт
DIN 912 Винт с внутренним шестигранником неполная резьба нержавеющий А4 М10х65	97.28 руб. /шт
DIN 912 Винт с внутренним шестигранником неполная резьба нержавеющий А4 М10х80	111.30 руб. /шт
DIN 912 Винт с внутренним шестигранником неполная резьба нержавеющий А4 М10х85	130.72 руб. /шт
DIN 912 Винт с внутренним шестигранником неполная резьба нержавеющий А4 М12х100	200.26 руб. /шт
DIN 912 Винт с внутренним шестигранником неполная резьба нержавеющий А4 М12х110	213.64 руб. /шт
DIN 912 Винт с внутренним шестигранником неполная резьба нержавеющий А4 М12х140	309.48 руб. /шт
DIN 912 Винт с внутренним шестигранником неполная резьба нержавеющий А4 М12х150	330.26 руб. /шт
DIN 912 Винт с внутренним шестигранником неполная резьба нержавеющий А4 М12х190	1090.10 руб. /шт
DIN 912 Винт с внутренним шестигранником неполная резьба нержавеющий А4 М12х210	1769.14 руб. /шт
DIN 912 Винт с внутренним шестигранником неполная резьба	2011.62 руб. /шт

нержавеющий А4 М12х240	
DIN 912 Винт с внутренним шестигранником неполная резьба нержавеющий А4 М12х250	2092.46 руб. /шт
DIN 912 Винт с внутренним шестигранником неполная резьба нержавеющий А4 М12х280	2334.90 руб. /шт
DIN 912 Винт с внутренним шестигранником неполная резьба нержавеющий А4 М12х290	2423.80 руб. /шт
DIN 912 Винт с внутренним шестигранником неполная резьба нержавеющий А4 М12х80	157.18 руб. /шт
DIN 912 Винт с внутренним шестигранником неполная резьба нержавеющий А4 М14х120	445.04 руб. /шт
DIN 912 Винт с внутренним шестигранником неполная резьба нержавеющий А4 М14х170	1641.98 руб. /шт
DIN 912 Винт с внутренним шестигранником неполная резьба нержавеющий А4 М14х190	1866.16 руб. /шт
DIN 912 Винт с внутренним шестигранником неполная резьба нержавеющий А4 М14х60	213.70 руб. /шт
DIN 912 Винт с внутренним шестигранником неполная резьба нержавеющий А4 М16х100	389.00 руб. /шт
DIN 912 Винт с внутренним шестигранником неполная резьба нержавеющий А4 М16х120	517.26 руб. /шт
DIN 912 Винт с внутренним шестигранником неполная резьба нержавеющий А4 М16х150	894.22 руб. /шт
DIN 912 Винт с внутренним шестигранником неполная резьба нержавеющий А4 М16х200	2035.42 руб. /шт
DIN 912 Винт с внутренним шестигранником неполная резьба нержавеющий А4 М16х280	4645.74 руб. /шт
DIN 912 Винт с внутренним шестигранником неполная резьба нержавеющий А4 М16х290	4802.54 руб. /шт
DIN 912 Винт с внутренним шестигранником неполная резьба нержавеющий А4 М16х75	345.30 руб. /шт
DIN 912 Винт с внутренним шестигранником неполная резьба нержавеющий А4 М18х180	3413.52 руб. /шт
DIN 912 Винт с внутренним шестигранником неполная резьба нержавеющий А4 М18х190	3682.44 руб. /шт
DIN 912 Винт с внутренним шестигранником неполная резьба нержавеющий А4 М18х70	1428.72 руб. /шт
DIN 912 Винт с внутренним шестигранником неполная резьба нержавеющий А4 М2.5х40	38.10 руб. /шт
DIN 912 Винт с внутренним шестигранником неполная резьба нержавеющий А4 М20х100	748.60 руб. /шт
DIN 912 Винт с внутренним шестигранником неполная резьба нержавеющий А4 М20х120	946.40 руб. /шт
DIN 912 Винт с внутренним шестигранником неполная резьба нержавеющий А4 М20х130	1078.66 руб. /шт
DIN 912 Винт с внутренним шестигранником неполная резьба	4959.66 руб. /шт

нержавеющий А4 М20х290	
DIN 912 Винт с внутренним шестигранником неполная резьба нержавеющий А4 М22х160	5461.06 руб. /шт
DIN 912 Винт с внутренним шестигранником неполная резьба нержавеющий А4 М22х170	5745.54 руб. /шт
DIN 912 Винт с внутренним шестигранником неполная резьба нержавеющий А4 М1.6х20	41.42 руб. /шт
DIN 912 Винт с внутренним шестигранником неполная резьба нержавеющий А4 М10х100	145.08 руб. /шт
DIN 912 Винт с внутренним шестигранником неполная резьба нержавеющий А4 М10х150	244.98 руб. /шт
DIN 912 Винт с внутренним шестигранником неполная резьба нержавеющий А4 М10х280	1651.94 руб. /шт
DIN 912 Винт с внутренним шестигранником неполная резьба нержавеющий А4 М10х55	81.16 руб. /шт
DIN 912 Винт с внутренним шестигранником неполная резьба нержавеющий А4 М10х70	99.54 руб. /шт
DIN 912 Винт с внутренним шестигранником неполная резьба нержавеющий А4 М12х130	288.66 руб. /шт
DIN 912 Винт с внутренним шестигранником неполная резьба нержавеющий А4 М12х230	1930.76 руб. /шт
DIN 912 Винт с внутренним шестигранником неполная резьба нержавеющий А4 М12х55	112.86 руб. /шт
DIN 912 Винт с внутренним шестигранником неполная резьба нержавеющий А4 М12х95	208.54 руб. /шт
DIN 912 Винт с внутренним шестигранником неполная резьба нержавеющий А4 М14х100	319.74 руб. /шт
DIN 912 Винт с внутренним шестигранником неполная резьба нержавеющий А4 М14х160	1540.36 руб. /шт
DIN 912 Винт с внутренним шестигранником неполная резьба нержавеющий А4 М14х180	1750.30 руб. /шт
DIN 912 Винт с внутренним шестигранником неполная резьба нержавеющий А4 М14х75	270.56 руб. /шт
DIN 912 Винт с внутренним шестигранником неполная резьба нержавеющий А4 М16х260	4332.04 руб. /шт
DIN 912 Винт с внутренним шестигранником неполная резьба нержавеющий А4 М16х65	299.54 руб. /шт
DIN 912 Винт с внутренним шестигранником неполная резьба нержавеющий А4 М16х80	331.92 руб. /шт
DIN 912 Винт с внутренним шестигранником неполная резьба нержавеющий А4 М18х130	2737.64 руб. /шт
DIN 912 Винт с внутренним шестигранником неполная резьба нержавеющий А4 М18х140	2822.72 руб. /шт
DIN 912 Винт с внутренним шестигранником неполная резьба нержавеющий А4 М18х160	2922.14 руб. /шт
DIN 912 Винт с внутренним шестигранником неполная резьба	3275.40 руб. /шт

нержавеющий А4 М18х170	
DIN 912 Винт с внутренним шестигранником неполная резьба нержавеющий А4 М18х200	3755.66 руб. /шт
DIN 912 Винт с внутренним шестигранником неполная резьба нержавеющий А4 М18х80	1584.84 руб. /шт
DIN 912 Винт с внутренним шестигранником неполная резьба нержавеющий А4 М20х150	1273.10 руб. /шт
DIN 912 Винт с внутренним шестигранником неполная резьба нержавеющий А4 М20х170	2534.76 руб. /шт
DIN 912 Винт с внутренним шестигранником неполная резьба нержавеющий А4 М20х180	2670.68 руб. /шт
DIN 912 Винт с внутренним шестигранником неполная резьба нержавеющий А4 М20х220	3639.56 руб. /шт
DIN 912 Винт с внутренним шестигранником неполная резьба нержавеющий А4 М20х230	3815.70 руб. /шт
DIN 912 Винт с внутренним шестигранником неполная резьба нержавеющий А4 М20х240	4058.98 руб. /шт
DIN 912 Винт с внутренним шестигранником неполная резьба нержавеющий А4 М20х250	4183.92 руб. /шт
DIN 912 Винт с внутренним шестигранником неполная резьба нержавеющий А4 М20х75	644.08 руб. /шт
DIN 912 Винт с внутренним шестигранником неполная резьба нержавеющий А4 М20х80	603.54 руб. /шт
DIN 912 Винт с внутренним шестигранником неполная резьба нержавеющий А4 М20х90	726.12 руб. /шт
DIN 912 Винт с внутренним шестигранником неполная резьба нержавеющий А4 М22х100	3425.42 руб. /шт
DIN 912 Винт с внутренним шестигранником неполная резьба нержавеющий А4 М22х130	4177.80 руб. /шт
DIN 912 Винт с внутренним шестигранником неполная резьба нержавеющий А4 М1.6х18	28.06 руб. /шт
DIN 912 Винт с внутренним шестигранником неполная резьба нержавеющий А4 М10х110	172.50 руб. /шт
DIN 912 Винт с внутренним шестигранником неполная резьба нержавеющий А4 М10х130	214.54 руб. /шт
DIN 912 Винт с внутренним шестигранником неполная резьба нержавеющий А4 М10х140	229.78 руб. /шт
DIN 912 Винт с внутренним шестигранником неполная резьба нержавеющий А4 М10х200	662.00 руб. /шт
DIN 912 Винт с внутренним шестигранником неполная резьба нержавеющий А4 М10х220	1329.96 руб. /шт
DIN 912 Винт с внутренним шестигранником неполная резьба нержавеющий А4 М10х230	1387.44 руб. /шт
DIN 912 Винт с внутренним шестигранником неполная резьба нержавеющий А4 М10х240	1444.96 руб. /шт
DIN 912 Винт с внутренним шестигранником неполная резьба	75.10 руб. /шт

нержавеющий А4 М10х50	
DIN 912 Винт с внутренним шестигранником неполная резьба нержавеющий А4 М10х90	123.54 руб. /шт
DIN 912 Винт с внутренним шестигранником неполная резьба нержавеющий А4 М12х120	247.22 руб. /шт
DIN 912 Винт с внутренним шестигранником неполная резьба нержавеющий А4 М12х160	457.82 руб. /шт
DIN 912 Винт с внутренним шестигранником неполная резьба нержавеющий А4 М12х200	751.82 руб. /шт
DIN 912 Винт с внутренним шестигранником неполная резьба нержавеющий А4 М12х220	1849.96 руб. /шт
DIN 912 Винт с внутренним шестигранником неполная резьба нержавеющий А4 М12х65	138.90 руб. /шт
DIN 912 Винт с внутренним шестигранником неполная резьба нержавеющий А4 М14х150	791.86 руб. /шт
DIN 912 Винт с внутренним шестигранником неполная резьба нержавеющий А4 М14х200	1989.60 руб. /шт
DIN 912 Винт с внутренним шестигранником неполная резьба нержавеющий А4 М14х70	244.14 руб. /шт
DIN 912 Винт с внутренним шестигранником неполная резьба нержавеющий А4 М14х80	274.66 руб. /шт
DIN 912 Винт с внутренним шестигранником неполная резьба нержавеющий А4 М14х85	306.54 руб. /шт
DIN 912 Винт с внутренним шестигранником неполная резьба нержавеющий А4 М14х90	305.10 руб. /шт
DIN 912 Винт с внутренним шестигранником неполная резьба нержавеющий А4 М14х95	338.76 руб. /шт
DIN 912 Винт с внутренним шестигранником неполная резьба нержавеющий А4 М16х230	3861.64 руб. /шт
DIN 912 Винт с внутренним шестигранником неполная резьба нержавеющий А4 М16х240	4018.42 руб. /шт
DIN 912 Винт с внутренним шестигранником неполная резьба нержавеющий А4 М16х85	392.98 руб. /шт
DIN 912 Винт с внутренним шестигранником неполная резьба нержавеющий А4 М18х110	2243.90 руб. /шт
DIN 912 Винт с внутренним шестигранником неполная резьба нержавеющий А4 М18х75	1506.78 руб. /шт
DIN 912 Винт с внутренним шестигранником неполная резьба нержавеющий А4 М18х90	1627.74 руб. /шт
DIN 912 Винт с внутренним шестигранником неполная резьба нержавеющий А4 М20х260	4407.40 руб. /шт
DIN 912 Винт с внутренним шестигранником неполная резьба нержавеющий А4 М20х85	734.08 руб. /шт
DIN 912 Винт с внутренним шестигранником неполная резьба нержавеющий А4 М22х120	3919.86 руб. /шт
DIN 912 Винт с внутренним шестигранником неполная резьба	4435.70 руб. /шт

нержавеющий А4 М22х140	
DIN 912 Винт с внутренним шестигранником неполная резьба нержавеющий А4 М10х75	110.68 руб. /шт
DIN 912 Винт с внутренним шестигранником неполная резьба нержавеющий А4 М22х150	4693.52 руб. /шт
DIN 912 Винт с внутренним шестигранником неполная резьба нержавеющий А4 М22х200	6598.78 руб. /шт
DIN 912 Винт с внутренним шестигранником неполная резьба нержавеющий А4 М22х90	3146.24 руб. /шт
DIN 912 Винт с внутренним шестигранником неполная резьба нержавеющий А4 М24х160	2313.56 руб. /шт
DIN 912 Винт с внутренним шестигранником неполная резьба нержавеющий А4 М24х250	8656.54 руб. /шт
DIN 912 Винт с внутренним шестигранником неполная резьба нержавеющий А4 М24х260	8964.78 руб. /шт
DIN 912 Винт с внутренним шестигранником неполная резьба нержавеющий А4 М24х280	9581.22 руб. /шт
DIN 912 Винт с внутренним шестигранником неполная резьба нержавеющий А4 М27х160	5751.22 руб. /шт
DIN 912 Винт с внутренним шестигранником неполная резьба нержавеющий А4 М27х200	6990.24 руб. /шт
DIN 912 Винт с внутренним шестигранником неполная резьба нержавеющий А4 М27х280	12313.18 руб. /шт
DIN 912 Винт с внутренним шестигранником неполная резьба нержавеющий А4 М2х22	29.20 руб. /шт
DIN 912 Винт с внутренним шестигранником неполная резьба нержавеющий А4 М30х130	5076.84 руб. /шт
DIN 912 Винт с внутренним шестигранником неполная резьба нержавеющий А4 М30х220	12398.08 руб. /шт
DIN 912 Винт с внутренним шестигранником неполная резьба нержавеющий А4 М30х320	16559.04 руб. /шт
DIN 912 Винт с внутренним шестигранником неполная резьба нержавеющий А4 М3х55	141.42 руб. /шт
DIN 912 Винт с внутренним шестигранником неполная резьба нержавеющий А4 М4х70	32.88 руб. /шт
DIN 912 Винт с внутренним шестигранником неполная резьба нержавеющий А4 М5х100	97.70 руб. /шт
DIN 912 Винт с внутренним шестигранником неполная резьба нержавеющий А4 М5х130	529.06 руб. /шт
DIN 912 Винт с внутренним шестигранником неполная резьба нержавеющий А4 М5х65	29.82 руб. /шт
DIN 912 Винт с внутренним шестигранником неполная резьба нержавеющий А4 М5х70	32.68 руб. /шт
DIN 912 Винт с внутренним шестигранником неполная резьба нержавеющий А4 М6х140	101.50 руб. /шт
DIN 912 Винт с внутренним шестигранником неполная резьба	27.92 руб. /шт

нержавеющий А4 М6х50	
DIN 912 Винт с внутренним шестигранником неполная резьба нержавеющий А4 М6х75	41.78 руб. /шт
DIN 912 Винт с внутренним шестигранником неполная резьба нержавеющий А4 М6х90	54.12 руб. /шт
DIN 912 Винт с внутренним шестигранником неполная резьба нержавеющий А4 М8х110	117.38 руб. /шт
DIN 912 Винт с внутренним шестигранником неполная резьба нержавеющий А4 М8х130	136.50 руб. /шт
DIN 912 Винт с внутренним шестигранником неполная резьба нержавеющий А4 М8х270	1054.96 руб. /шт
DIN 912 Винт с внутренним шестигранником неполная резьба нержавеющий А4 М8х80	71.68 руб. /шт
DIN 912 Винт с внутренним шестигранником неполная резьба нержавеющий А4 М10х120	186.28 руб. /шт
DIN 912 Винт с внутренним шестигранником неполная резьба нержавеющий А4 М10х190	635.22 руб. /шт
DIN 912 Винт с внутренним шестигранником неполная резьба нержавеющий А4 М10х250	1502.36 руб. /шт
DIN 912 Винт с внутренним шестигранником неполная резьба нержавеющий А4 М10х270	1617.36 руб. /шт
DIN 912 Винт с внутренним шестигранником неполная резьба нержавеющий А4 М12х70	140.22 руб. /шт
DIN 912 Винт с внутренним шестигранником неполная резьба нержавеющий А4 М12х75	165.50 руб. /шт
DIN 912 Винт с внутренним шестигранником неполная резьба нержавеющий А4 М14х110	410.78 руб. /шт
DIN 912 Винт с внутренним шестигранником неполная резьба нержавеющий А4 М14х140	513.52 руб. /шт
DIN 912 Винт с внутренним шестигранником неполная резьба нержавеющий А4 М14х65	238.70 руб. /шт
DIN 912 Винт с внутренним шестигранником неполная резьба нержавеющий А4 М16х270	4488.88 руб. /шт
DIN 912 Винт с внутренним шестигранником неполная резьба нержавеющий А4 М16х70	296.38 руб. /шт
DIN 912 Винт с внутренним шестигранником неполная резьба нержавеющий А4 М16х90	366.58 руб. /шт
DIN 912 Винт с внутренним шестигранником неполная резьба нержавеющий А4 М20х210	3506.78 руб. /шт
DIN 912 Винт с внутренним шестигранником неполная резьба нержавеющий А4 М20х300	5045.04 руб. /шт
DIN 912 Винт с внутренним шестигранником неполная резьба нержавеющий А4 М24х100	1583.22 руб. /шт
DIN 912 Винт с внутренним шестигранником неполная резьба нержавеющий А4 М24х180	2556.02 руб. /шт
DIN 912 Винт с внутренним шестигранником неполная резьба	3692.58 руб. /шт

нержавеющий А4 М27х130	
DIN 912 Винт с внутренним шестигранником неполная резьба нержавеющий А4 М27х260	11379.06 руб. /шт
DIN 912 Винт с внутренним шестигранником неполная резьба нержавеющий А4 М30х180	7603.24 руб. /шт
DIN 912 Винт с внутренним шестигранником неполная резьба нержавеющий А4 М4х90	460.26 руб. /шт
DIN 912 Винт с внутренним шестигранником неполная резьба нержавеющий А4 М6х150	116.36 руб. /шт
DIN 912 Винт с внутренним шестигранником неполная резьба нержавеющий А4 М6х160	342.44 руб. /шт
DIN 912 Винт с внутренним шестигранником неполная резьба нержавеющий А4 М6х180	372.78 руб. /шт
DIN 912 Винт с внутренним шестигранником неполная резьба нержавеющий А4 М6х60	32.54 руб. /шт
DIN 912 Винт с внутренним шестигранником неполная резьба нержавеющий А4 М6х85	53.92 руб. /шт
DIN 912 Винт с внутренним шестигранником неполная резьба нержавеющий А4 М8х160	228.96 руб. /шт
DIN 912 Винт с внутренним шестигранником неполная резьба нержавеющий А4 М8х50	48.44 руб. /шт
DIN 912 Винт с внутренним шестигранником неполная резьба нержавеющий А4 М8х55	52.40 руб. /шт
DIN 912 Винт с внутренним шестигранником неполная резьба нержавеющий А4 М10х160	330.46 руб. /шт
DIN 912 Винт с внутренним шестигранником неполная резьба нержавеющий А4 М10х170	471.16 руб. /шт
DIN 912 Винт с внутренним шестигранником неполная резьба нержавеющий А4 М10х95	144.40 руб. /шт
DIN 912 Винт с внутренним шестигранником неполная резьба нержавеющий А4 М12х170	980.52 руб. /шт
DIN 912 Винт с внутренним шестигранником неполная резьба нержавеющий А4 М12х60	124.76 руб. /шт
DIN 912 Винт с внутренним шестигранником неполная резьба нержавеющий А4 М12х85	184.90 руб. /шт
DIN 912 Винт с внутренним шестигранником неполная резьба нержавеющий А4 М16х110	469.62 руб. /шт
DIN 912 Винт с внутренним шестигранником неполная резьба нержавеющий А4 М16х130	585.68 руб. /шт
DIN 912 Винт с внутренним шестигранником неполная резьба нержавеющий А4 М16х190	1388.40 руб. /шт
DIN 912 Винт с внутренним шестигранником неполная резьба нержавеющий А4 М16х210	3547.98 руб. /шт
DIN 912 Винт с внутренним шестигранником неполная резьба нержавеющий А4 М16х300	4959.30 руб. /шт
DIN 912 Винт с внутренним шестигранником неполная резьба	431.78 руб. /шт

нержавеющий А4 М16х95	
DIN 912 Винт с внутренним шестигранником неполная резьба нержавеющий А4 М2.5х30	30.08 руб. /шт
DIN 912 Винт с внутренним шестигранником неполная резьба нержавеющий А4 М2.5х35	34.08 руб. /шт
DIN 912 Винт с внутренним шестигранником неполная резьба нержавеющий А4 М20х140	1152.10 руб. /шт
DIN 912 Винт с внутренним шестигранником неполная резьба нержавеющий А4 М20х190	2801.34 руб. /шт
DIN 912 Винт с внутренним шестигранником неполная резьба нержавеющий А4 М20х280	4755.84 руб. /шт
DIN 912 Винт с внутренним шестигранником неполная резьба нержавеющий А4 М22х110	3662.04 руб. /шт
DIN 912 Винт с внутренним шестигранником неполная резьба нержавеющий А4 М22х180	6029.90 руб. /шт
DIN 912 Винт с внутренним шестигранником неполная резьба нержавеющий А4 М24х200	3295.56 руб. /шт
DIN 912 Винт с внутренним шестигранником неполная резьба нержавеющий А4 М27х140	5003.50 руб. /шт
DIN 912 Винт с внутренним шестигранником неполная резьба нержавеющий А4 М30х110	4239.68 руб. /шт
DIN 912 Винт с внутренним шестигранником неполная резьба нержавеющий А4 М30х140	5435.14 руб. /шт
DIN 912 Винт с внутренним шестигранником неполная резьба нержавеющий А4 М30х280	15200.40 руб. /шт
DIN 912 Винт с внутренним шестигранником неполная резьба нержавеющий А4 М4х55	20.46 руб. /шт
DIN 912 Винт с внутренним шестигранником неполная резьба нержавеющий А4 М4х65	33.28 руб. /шт
DIN 912 Винт с внутренним шестигранником неполная резьба нержавеющий А4 М4х75	99.20 руб. /шт
DIN 912 Винт с внутренним шестигранником неполная резьба нержавеющий А4 М5х35	16.22 руб. /шт
DIN 912 Винт с внутренним шестигранником неполная резьба нержавеющий А4 М5х50	22.04 руб. /шт
DIN 912 Винт с внутренним шестигранником неполная резьба нержавеющий А4 М6х110	70.90 руб. /шт
DIN 912 Винт с внутренним шестигранником неполная резьба нержавеющий А4 М6х95	62.64 руб. /шт
DIN 912 Винт с внутренним шестигранником неполная резьба нержавеющий А4 М8х150	155.76 руб. /шт
DIN 912 Винт с внутренним шестигранником неполная резьба нержавеющий А4 М8х170	350.86 руб. /шт
DIN 912 Винт с внутренним шестигранником неполная резьба нержавеющий А4 М8х210	830.94 руб. /шт
DIN 912 Винт с внутренним шестигранником неполная резьба	73.90 руб. /шт

нержавеющий А4 М8х75	
DIN 912 Винт с внутренним шестигранником неполная резьба нержавеющий А4 М12х90	177.36 руб. /шт
DIN 912 Винт с внутренним шестигранником неполная резьба нержавеющий А4 М16х250	4175.28 руб. /шт
DIN 912 Винт с внутренним шестигранником неполная резьба нержавеющий А4 М18х85	1604.84 руб. /шт
DIN 912 Винт с внутренним шестигранником неполная резьба нержавеющий А4 М20х110	931.16 руб. /шт
DIN 912 Винт с внутренним шестигранником неполная резьба нержавеющий А4 М20х270	4552.02 руб. /шт
DIN 912 Винт с внутренним шестигранником неполная резьба нержавеющий А4 М24х120	1931.92 руб. /шт
DIN 912 Винт с внутренним шестигранником неполная резьба нержавеющий А4 М24х130	1946.42 руб. /шт
DIN 912 Винт с внутренним шестигранником неполная резьба нержавеющий А4 М24х210	4544.84 руб. /шт
DIN 912 Винт с внутренним шестигранником неполная резьба нержавеющий А4 М24х85	1525.78 руб. /шт
DIN 912 Винт с внутренним шестигранником неполная резьба нержавеющий А4 М24х90	1336.16 руб. /шт
DIN 912 Винт с внутренним шестигранником неполная резьба нержавеющий А4 М27х95	3883.16 руб. /шт
DIN 912 Винт с внутренним шестигранником неполная резьба нержавеющий А4 М30х160	6928.84 руб. /шт
DIN 912 Винт с внутренним шестигранником неполная резьба нержавеющий А4 М30х190	8032.50 руб. /шт
DIN 912 Винт с внутренним шестигранником неполная резьба нержавеющий А4 М3х40	9.74 руб. /шт
DIN 912 Винт с внутренним шестигранником неполная резьба нержавеющий А4 М3х60	147.06 руб. /шт
DIN 912 Винт с внутренним шестигранником неполная резьба нержавеющий А4 М5х90	84.68 руб. /шт
DIN 912 Винт с внутренним шестигранником неполная резьба нержавеющий А4 М6х70	41.20 руб. /шт
DIN 912 Винт с внутренним шестигранником неполная резьба нержавеющий А4 М8х120	122.20 руб. /шт
DIN 912 Винт с внутренним шестигранником неполная резьба нержавеющий А4 М8х220	868.22 руб. /шт
DIN 912 Винт с внутренним шестигранником неполная резьба нержавеющий А4 М8х260	1017.64 руб. /шт
DIN 912 Винт с внутренним шестигранником неполная резьба нержавеющий А4 М10х290	1669.68 руб. /шт
DIN 912 Винт с внутренним шестигранником неполная резьба нержавеющий А4 М12х270	2254.10 руб. /шт
DIN 912 Винт с внутренним шестигранником неполная резьба	479.28 руб. /шт

нержавеющий А4 М14х130	
DIN 912 Винт с внутренним шестигранником неполная резьба нержавеющий А4 М18х150	2848.76 руб. /шт
DIN 912 Винт с внутренним шестигранником неполная резьба нержавеющий А4 М20х160	2398.72 руб. /шт
DIN 912 Винт с внутренним шестигранником неполная резьба нержавеющий А4 М22х85	3017.26 руб. /шт
DIN 912 Винт с внутренним шестигранником неполная резьба нержавеющий А4 М22х95	3390.10 руб. /шт
DIN 912 Винт с внутренним шестигранником неполная резьба нержавеющий А4 М27х120	3458.22 руб. /шт
DIN 912 Винт с внутренним шестигранником неполная резьба нержавеющий А4 М27х240	10444.96 руб. /шт
DIN 912 Винт с внутренним шестигранником неполная резьба нержавеющий А4 М30х240	13332.16 руб. /шт
DIN 912 Винт с внутренним шестигранником неполная резьба нержавеющий А4 М3х30	7.90 руб. /шт
DIN 912 Винт с внутренним шестигранником неполная резьба нержавеющий А4 М3х50	13.70 руб. /шт
DIN 912 Винт с внутренним шестигранником неполная резьба нержавеющий А4 М6х45	25.56 руб. /шт
DIN 912 Винт с внутренним шестигранником неполная резьба нержавеющий А4 М8х180	403.64 руб. /шт
DIN 912 Винт с внутренним шестигранником неполная резьба нержавеющий А4 М8х190	459.08 руб. /шт
DIN 912 Винт с внутренним шестигранником неполная резьба нержавеющий А4 М8х300	1167.02 руб. /шт
DIN 912 Винт с внутренним шестигранником неполная резьба нержавеющий А4 М24х140	2067.42 руб. /шт
DIN 912 Винт с внутренним шестигранником неполная резьба нержавеющий А4 М24х220	4733.52 руб. /шт
DIN 912 Винт с внутренним шестигранником неполная резьба нержавеющий А4 М24х240	8348.32 руб. /шт
DIN 912 Винт с внутренним шестигранником неполная резьба нержавеющий А4 М27х100	2989.44 руб. /шт
DIN 912 Винт с внутренним шестигранником неполная резьба нержавеющий А4 М27х110	3223.78 руб. /шт
DIN 912 Винт с внутренним шестигранником неполная резьба нержавеющий А4 М30х150	5754.92 руб. /шт
DIN 912 Винт с внутренним шестигранником неполная резьба нержавеющий А4 М3х65	305.58 руб. /шт
DIN 912 Винт с внутренним шестигранником неполная резьба нержавеющий А4 М5х120	466.92 руб. /шт
DIN 912 Винт с внутренним шестигранником неполная резьба нержавеющий А4 М5х55	25.88 руб. /шт
DIN 912 Винт с внутренним шестигранником неполная резьба	61.60 руб. /шт

нержавеющий А4 М5х80	
DIN 912 Винт с внутренним шестигранником неполная резьба нержавеющий А4 М6х130	96.36 руб. /шт
DIN 912 Винт с внутренним шестигранником неполная резьба нержавеющий А4 М6х190	387.96 руб. /шт
DIN 912 Винт с внутренним шестигранником неполная резьба нержавеющий А4 М6х200	403.14 руб. /шт
DIN 912 Винт с внутренним шестигранником неполная резьба нержавеющий А4 М6х55	29.44 руб. /шт
DIN 912 Винт с внутренним шестигранником неполная резьба нержавеющий А4 М6х80	44.46 руб. /шт
DIN 912 Винт с внутренним шестигранником неполная резьба нержавеющий А4 М8х240	942.98 руб. /шт
DIN 912 Винт с внутренним шестигранником неполная резьба нержавеющий А4 М8х280	1092.34 руб. /шт
DIN 912 Винт с внутренним шестигранником неполная резьба нержавеющий А4 М8х290	1129.66 руб. /шт
DIN 912 Винт с внутренним шестигранником неполная резьба нержавеющий А4 М8х95	97.22 руб. /шт
DIN 912 Винт с внутренним шестигранником неполная резьба нержавеющий А4 М12х260	2173.26 руб. /шт
DIN 912 Винт с внутренним шестигранником неполная резьба нержавеющий А4 М18х120	2683.14 руб. /шт
DIN 912 Винт с внутренним шестигранником неполная резьба нержавеющий А4 М20х200	2942.66 руб. /шт
DIN 912 Винт с внутренним шестигранником неполная резьба нержавеющий А4 М24х110	1533.16 руб. /шт
DIN 912 Винт с внутренним шестигранником неполная резьба нержавеющий А4 М24х190	2988.56 руб. /шт
DIN 912 Винт с внутренним шестигранником неполная резьба нержавеющий А4 М24х270	9273.06 руб. /шт
DIN 912 Винт с внутренним шестигранником неполная резьба нержавеющий А4 М2х25	31.52 руб. /шт
DIN 912 Винт с внутренним шестигранником неполная резьба нержавеющий А4 М30х170	7296.72 руб. /шт
DIN 912 Винт с внутренним шестигранником неполная резьба нержавеющий А4 М30х260	14266.32 руб. /шт
DIN 912 Винт с внутренним шестигранником неполная резьба нержавеющий А4 М3х70	317.84 руб. /шт
DIN 912 Винт с внутренним шестигранником неполная резьба нержавеющий А4 М4х30	10.66 руб. /шт
DIN 912 Винт с внутренним шестигранником неполная резьба нержавеющий А4 М5х40	18.06 руб. /шт
DIN 912 Винт с внутренним шестигранником неполная резьба нержавеющий А4 М8х85	80.22 руб. /шт
DIN 912 Винт с внутренним шестигранником неполная резьба	6271.88 руб. /шт

нержавеющий А4 М27х180	
DIN 912 Винт с внутренним шестигранником неполная резьба нержавеющий А4 М2х30	36.82 руб. /шт
DIN 912 Винт с внутренним шестигранником неполная резьба нержавеющий А4 М30х120	4778.72 руб. /шт
DIN 912 Винт с внутренним шестигранником неполная резьба нержавеющий А4 М30х300	16134.44 руб. /шт
DIN 912 Винт с внутренним шестигранником неполная резьба нержавеющий А4 М5х110	439.32 руб. /шт
DIN 912 Винт с внутренним шестигранником неполная резьба нержавеющий А4 М5х75	44.16 руб. /шт
DIN 912 Винт с внутренним шестигранником неполная резьба нержавеющий А4 М6х220	572.80 руб. /шт
DIN 912 Винт с внутренним шестигранником неполная резьба нержавеющий А4 М8х40	40.68 руб. /шт
DIN 912 Винт с внутренним шестигранником неполная резьба нержавеющий А4 М22х75	2759.42 руб. /шт
DIN 912 Винт с внутренним шестигранником неполная резьба нержавеющий А4 М24х150	2188.40 руб. /шт
DIN 912 Винт с внутренним шестигранником неполная резьба нержавеющий А4 М24х230	4922.24 руб. /шт
DIN 912 Винт с внутренним шестигранником неполная резьба нержавеющий А4 М24х290	9889.46 руб. /шт
DIN 912 Винт с внутренним шестигранником неполная резьба нержавеющий А4 М24х300	10197.72 руб. /шт
DIN 912 Винт с внутренним шестигранником неполная резьба нержавеющий А4 М30х200	8548.82 руб. /шт
DIN 912 Винт с внутренним шестигранником неполная резьба нержавеющий А4 М3х25	6.84 руб. /шт
DIN 912 Винт с внутренним шестигранником неполная резьба нержавеющий А4 М3х35	8.74 руб. /шт
DIN 912 Винт с внутренним шестигранником неполная резьба нержавеющий А4 М4х40	13.40 руб. /шт
DIN 912 Винт с внутренним шестигранником неполная резьба нержавеющий А4 М4х50	18.10 руб. /шт
DIN 912 Винт с внутренним шестигранником неполная резьба нержавеющий А4 М4х60	21.24 руб. /шт
DIN 912 Винт с внутренним шестигранником неполная резьба нержавеющий А4 М5х30	14.44 руб. /шт
DIN 912 Винт с внутренним шестигранником неполная резьба нержавеющий А4 М5х85	92.86 руб. /шт
DIN 912 Винт с внутренним шестигранником неполная резьба нержавеющий А4 М5х95	102.46 руб. /шт
DIN 912 Винт с внутренним шестигранником неполная резьба нержавеющий А4 М6х100	58.90 руб. /шт
DIN 912 Винт с внутренним шестигранником неполная резьба	80.62 руб. /шт

нержавеющий А4 М6х120	
DIN 912 Винт с внутренним шестигранником неполная резьба нержавеющий А4 М6х170	357.64 руб. /шт
DIN 912 Винт с внутренним шестигранником неполная резьба нержавеющий А4 М6х35	20.98 руб. /шт
DIN 912 Винт с внутренним шестигранником неполная резьба нержавеющий А4 М6х40	23.22 руб. /шт
DIN 912 Винт с внутренним шестигранником неполная резьба нержавеющий А4 М8х100	97.28 руб. /шт
DIN 912 Винт с внутренним шестигранником неполная резьба нержавеющий А4 М8х200	537.82 руб. /шт
DIN 912 Винт с внутренним шестигранником неполная резьба нержавеющий А4 М8х60	56.16 руб. /шт
DIN 912 Винт с внутренним шестигранником неполная резьба нержавеющий А4 М10х45	68.98 руб. /шт
DIN 912 Винт с внутренним шестигранником неполная резьба нержавеющий А4 М16х170	1101.90 руб. /шт
DIN 912 Винт с внутренним шестигранником неполная резьба нержавеющий А4 М16х220	3704.82 руб. /шт
DIN 912 Винт с внутренним шестигранником неполная резьба нержавеющий А4 М22х190	6314.36 руб. /шт
DIN 912 Винт с внутренним шестигранником неполная резьба нержавеющий А4 М22х80	2888.28 руб. /шт
DIN 912 Винт с внутренним шестигранником неполная резьба нержавеющий А4 М27х170	6057.94 руб. /шт
DIN 912 Винт с внутренним шестигранником неполная резьба нержавеющий А4 М27х220	9425.96 руб. /шт
DIN 912 Винт с внутренним шестигранником неполная резьба нержавеющий А4 М27х300	13247.26 руб. /шт
DIN 912 Винт с внутренним шестигранником неполная резьба нержавеющий А4 М3х45	10.28 руб. /шт
DIN 912 Винт с внутренним шестигранником неполная резьба нержавеющий А4 М5х45	19.78 руб. /шт
DIN 912 Винт с внутренним шестигранником неполная резьба нержавеющий А4 М5х60	28.60 руб. /шт
DIN 912 Винт с внутренним шестигранником неполная резьба нержавеющий А4 М8х230	905.52 руб. /шт
DIN 912 Винт с внутренним шестигранником неполная резьба нержавеющий А4 М10х260	1559.86 руб. /шт
DIN 912 Винт с внутренним шестигранником неполная резьба нержавеющий А4 М12х180	627.94 руб. /шт
DIN 912 Винт с внутренним шестигранником неполная резьба нержавеющий А4 М16х160	954.80 руб. /шт
DIN 912 Винт с внутренним шестигранником неполная резьба нержавеющий А4 М18х95	2073.24 руб. /шт
DIN 912 Винт с внутренним шестигранником неполная резьба	6.22 руб. /шт

<u>нержавеющий А4 М3х22</u>	
<u>DIN 912 Винт с внутренним шестигранником неполная резьба нержавеющий А4 М4х100</u>	507.80 руб. /шт
<u>DIN 912 Винт с внутренним шестигранником неполная резьба нержавеющий А4 М4х45</u>	15.66 руб. /шт
<u>DIN 912 Винт с внутренним шестигранником неполная резьба нержавеющий А4 М4х80</u>	62.92 руб. /шт
<u>DIN 912 Винт с внутренним шестигранником неполная резьба нержавеющий А4 М8х250</u>	980.24 руб. /шт
<u>DIN 912 Винт с внутренним шестигранником неполная резьба нержавеющий А4 М24х170</u>	2504.52 руб. /шт
<u>DIN 912 Винт с внутренним шестигранником неполная резьба нержавеющий А4 М12х300</u>	2418.86 руб. /шт
<u>DIN 912 Винт с внутренним шестигранником неполная резьба нержавеющий А4 М16х140</u>	642.42 руб. /шт
<u>DIN 912 Винт с внутренним шестигранником неполная резьба нержавеющий А4 М16х180</u>	1161.20 руб. /шт
<u>DIN 912 Винт с внутренним шестигранником неполная резьба нержавеющий А4 М18х100</u>	1752.26 руб. /шт
<u>DIN 912 Винт с внутренним шестигранником неполная резьба нержавеющий А4 М20х95</u>	803.44 руб. /шт
<u>DIN 912 Винт с внутренним шестигранником неполная резьба нержавеющий А4 М24х95</u>	1657.54 руб. /шт
<u>DIN 912 Винт с внутренним шестигранником неполная резьба нержавеющий А4 М27х190</u>	6695.62 руб. /шт
<u>DIN 912 Винт с внутренним шестигранником неполная резьба нержавеющий А4 М5х140</u>	1399.48 руб. /шт
<u>DIN 912 Винт с внутренним шестигранником неполная резьба нержавеющий А4 М8х70</u>	64.08 руб. /шт
<u>DIN 912 Винт с внутренним шестигранником неполная резьба нержавеющий А4 М8х90</u>	86.08 руб. /шт
<u>DIN 912 Винт с внутренним шестигранником неполная резьба нержавеющий А4 М27х150</u>	5125.88 руб. /шт
<u>DIN 912 Винт с внутренним шестигранником неполная резьба нержавеющий А4 М4х35</u>	12.10 руб. /шт
<u>DIN 912 Винт с внутренним шестигранником неполная резьба нержавеющий А4 М6х65</u>	37.82 руб. /шт
<u>DIN 912 Винт с внутренним шестигранником неполная резьба нержавеющий А4 М8х140</u>	146.08 руб. /шт
<u>DIN 912 Винт с внутренним шестигранником неполная резьба нержавеющий А4 М8х45</u>	44.56 руб. /шт
<u>DIN 912 Винт с внутренним шестигранником неполная резьба нержавеющий А4 М8х65</u>	60.66 руб. /шт
<u>DIN 913 Винт установочный с внутренним шестигранником и плоским концом нержавеющая сталь А2 М5х30</u>	7.26 руб. /шт
<u>DIN 913 Винт установочный с внутренним шестигранником и плоским</u>	19.30 руб. /шт

концом нержавеющая сталь A2 M5x50	
DIN 913 Винт установочный с внутренним шестигранником и плоским концом нержавеющая сталь A2 M5x60	29.16 руб. /шт
DIN 913 Винт установочный с внутренним шестигранником и плоским концом нержавеющая сталь A2 M6x14	4.28 руб. /шт
DIN 913 Винт установочный с внутренним шестигранником и плоским концом нержавеющая сталь A2 M6x40	13.94 руб. /шт
DIN 913 Винт установочный с внутренним шестигранником и плоским концом нержавеющая сталь A2 M6x50	18.44 руб. /шт
DIN 913 Винт установочный с внутренним шестигранником и плоским концом нержавеющая сталь A2 M6x60	24.64 руб. /шт
DIN 913 Винт установочный с внутренним шестигранником и плоским концом нержавеющая сталь A2 M10x50	46.72 руб. /шт
DIN 913 Винт установочный с внутренним шестигранником и плоским концом нержавеющая сталь A2 M16x18	45.12 руб. /шт
DIN 913 Винт установочный с внутренним шестигранником и плоским концом нержавеющая сталь A2 M20x80	473.38 руб. /шт
DIN 913 Винт установочный с внутренним шестигранником и плоским концом нержавеющая сталь A2 M5x40	10.66 руб. /шт
DIN 913 Винт установочный с внутренним шестигранником и плоским концом нержавеющая сталь A4 M10x120	320.48 руб. /шт
DIN 913 Винт установочный с внутренним шестигранником и плоским концом нержавеющая сталь A4 M10x14	18.16 руб. /шт
DIN 913 Винт установочный с внутренним шестигранником и плоским концом нержавеющая сталь A4 M10x16	16.62 руб. /шт
DIN 913 Винт установочный с внутренним шестигранником и плоским концом нержавеющая сталь A4 M10x20	22.84 руб. /шт
DIN 913 Винт установочный с внутренним шестигранником и плоским концом нержавеющая сталь A4 M10x25	29.04 руб. /шт
DIN 913 Винт установочный с внутренним шестигранником и плоским концом нержавеющая сталь A4 M10x35	44.36 руб. /шт
DIN 913 Винт установочный с внутренним шестигранником и плоским концом нержавеющая сталь A4 M10x50	64.92 руб. /шт
DIN 913 Винт установочный с внутренним шестигранником и плоским концом нержавеющая сталь A4 M10x55	85.80 руб. /шт
DIN 913 Винт установочный с внутренним шестигранником и плоским концом нержавеющая сталь A4 M10x60	84.00 руб. /шт
DIN 913 Винт установочный с внутренним шестигранником и плоским концом нержавеющая сталь A4 M12x14	24.18 руб. /шт
DIN 913 Винт установочный с внутренним шестигранником и плоским концом нержавеющая сталь A4 M12x16	24.32 руб. /шт
DIN 913 Винт установочный с внутренним шестигранником и плоским концом нержавеющая сталь A4 M12x30	50.00 руб. /шт
DIN 913 Винт установочный с внутренним шестигранником и плоским концом нержавеющая сталь A4 M12x35	58.68 руб. /шт
DIN 913 Винт установочный с внутренним шестигранником и плоским концом нержавеющая сталь A4 M12x35	84.34 руб. /шт

концом нержавеющая сталь A4 M12x45	
DIN 913 Винт установочный с внутренним шестигранником и плоским концом нержавеющая сталь A4 M12x60	115.92 руб. /шт
DIN 913 Винт установочный с внутренним шестигранником и плоским концом нержавеющая сталь A4 M12x70	126.20 руб. /шт
DIN 913 Винт установочный с внутренним шестигранником и плоским концом нержавеющая сталь A4 M12x8	37.44 руб. /шт
DIN 913 Винт установочный с внутренним шестигранником и плоским концом нержавеющая сталь A4 M16x20	79.84 руб. /шт
DIN 913 Винт установочный с внутренним шестигранником и плоским концом нержавеющая сталь A4 M16x30	111.08 руб. /шт
DIN 913 Винт установочный с внутренним шестигранником и плоским концом нержавеющая сталь A4 M16x35	128.66 руб. /шт
DIN 913 Винт установочный с внутренним шестигранником и плоским концом нержавеющая сталь A4 M16x45	174.56 руб. /шт
DIN 913 Винт установочный с внутренним шестигранником и плоским концом нержавеющая сталь A4 M2.5x10	7.76 руб. /шт
DIN 913 Винт установочный с внутренним шестигранником и плоским концом нержавеющая сталь A4 M2.5x14	13.00 руб. /шт
DIN 913 Винт установочный с внутренним шестигранником и плоским концом нержавеющая сталь A4 M20x25	190.26 руб. /шт
DIN 913 Винт установочный с внутренним шестигранником и плоским концом нержавеющая сталь A4 M20x40	329.02 руб. /шт
DIN 913 Винт установочный с внутренним шестигранником и плоским концом нержавеющая сталь A4 M20x45	375.22 руб. /шт
DIN 913 Винт установочный с внутренним шестигранником и плоским концом нержавеющая сталь A4 M20x55	655.22 руб. /шт
DIN 913 Винт установочный с внутренним шестигранником и плоским концом нержавеющая сталь A4 M20x70	588.74 руб. /шт
DIN 913 Винт установочный с внутренним шестигранником и плоским концом нержавеющая сталь A4 M20x80	704.14 руб. /шт
DIN 913 Винт установочный с внутренним шестигранником и плоским концом нержавеющая сталь A4 M20x90	906.90 руб. /шт
DIN 913 Винт установочный с внутренним шестигранником и плоским концом нержавеющая сталь A4 M2x2	9.26 руб. /шт
DIN 913 Винт установочный с внутренним шестигранником и плоским концом нержавеющая сталь A4 M2x3	6.44 руб. /шт
DIN 913 Винт установочный с внутренним шестигранником и плоским концом нержавеющая сталь A4 M2x6	7.20 руб. /шт
DIN 913 Винт установочный с внутренним шестигранником и плоским концом нержавеющая сталь A4 M2x8	7.92 руб. /шт
DIN 913 Винт установочный с внутренним шестигранником и плоским концом нержавеющая сталь A4 M3x12	3.52 руб. /шт
DIN 913 Винт установочный с внутренним шестигранником и плоским концом нержавеющая сталь A4 M3x14	3.88 руб. /шт
DIN 913 Винт установочный с внутренним шестигранником и плоским	3.90 руб. /шт

концом нержавеющая сталь А4 М3х3	
DIN 913 Винт установочный с внутренним шестигранником и плоским концом нержавеющая сталь А4 М3х6	2.82 руб. /шт
DIN 913 Винт установочный с внутренним шестигранником и плоским концом нержавеющая сталь А4 М4х20	4.78 руб. /шт
DIN 913 Винт установочный с внутренним шестигранником и плоским концом нержавеющая сталь А4 М4х4	2.22 руб. /шт
DIN 913 Винт установочный с внутренним шестигранником и плоским концом нержавеющая сталь А4 М4х45	19.20 руб. /шт
DIN 913 Винт установочный с внутренним шестигранником и плоским концом нержавеющая сталь А4 М5х30	11.02 руб. /шт
DIN 913 Винт установочный с внутренним шестигранником и плоским концом нержавеющая сталь А4 М5х5	2.34 руб. /шт
DIN 913 Винт установочный с внутренним шестигранником и плоским концом нержавеющая сталь А4 М5х55	34.44 руб. /шт
DIN 913 Винт установочный с внутренним шестигранником и плоским концом нержавеющая сталь А4 М5х6	2.48 руб. /шт
DIN 913 Винт установочный с внутренним шестигранником и плоским концом нержавеющая сталь А4 М5х8	2.88 руб. /шт
DIN 913 Винт установочный с внутренним шестигранником и плоским концом нержавеющая сталь А4 М6х14	5.72 руб. /шт
DIN 913 Винт установочный с внутренним шестигранником и плоским концом нержавеющая сталь А4 М6х18	8.06 руб. /шт
DIN 913 Винт установочный с внутренним шестигранником и плоским концом нержавеющая сталь А4 М6х25	11.76 руб. /шт
DIN 913 Винт установочный с внутренним шестигранником и плоским концом нержавеющая сталь А4 М6х30	14.16 руб. /шт
DIN 913 Винт установочный с внутренним шестигранником и плоским концом нержавеющая сталь А4 М6х5	4.14 руб. /шт
DIN 913 Винт установочный с внутренним шестигранником и плоским концом нержавеющая сталь А4 М8х12	9.04 руб. /шт
DIN 913 Винт установочный с внутренним шестигранником и плоским концом нержавеющая сталь А4 М8х40	33.48 руб. /шт
DIN 913 Винт установочный с внутренним шестигранником и плоским концом нержавеющая сталь А4 М8х45	42.94 руб. /шт
DIN 913 Винт установочный с внутренним шестигранником и плоским концом нержавеющая сталь А4 М8х70	76.04 руб. /шт
DIN 913 Винт установочный с внутренним шестигранником и плоским концом нержавеющая сталь А4 М8х8	6.14 руб. /шт
DIN 913 Винт установочный с внутренним шестигранником и плоским концом нержавеющая сталь А4 М1.6х2	32.10 руб. /шт
DIN 913 Винт установочный с внутренним шестигранником и плоским концом нержавеющая сталь А4 М1.6х8	23.74 руб. /шт
DIN 913 Винт установочный с внутренним шестигранником и плоским концом нержавеющая сталь А4 М10х100	245.60 руб. /шт
DIN 913 Винт установочный с внутренним шестигранником и плоским	12.38 руб. /шт

концом нержавеющая сталь A4 M10x12	
DIN 913 Винт установочный с внутренним шестигранником и плоским концом нержавеющая сталь A4 M10x30	35.36 руб. /шт
DIN 913 Винт установочный с внутренним шестигранником и плоским концом нержавеющая сталь A4 M12x25	43.30 руб. /шт
DIN 913 Винт установочный с внутренним шестигранником и плоским концом нержавеющая сталь A4 M12x40	68.78 руб. /шт
DIN 913 Винт установочный с внутренним шестигранником и плоским концом нержавеющая сталь A4 M12x55	103.64 руб. /шт
DIN 913 Винт установочный с внутренним шестигранником и плоским концом нержавеющая сталь A4 M16x14	53.48 руб. /шт
DIN 913 Винт установочный с внутренним шестигранником и плоским концом нержавеющая сталь A4 M2.5x12	10.34 руб. /шт
DIN 913 Винт установочный с внутренним шестигранником и плоским концом нержавеющая сталь A4 M2.5x4	6.00 руб. /шт
DIN 913 Винт установочный с внутренним шестигранником и плоским концом нержавеющая сталь A4 M2.5x6	6.22 руб. /шт
DIN 913 Винт установочный с внутренним шестигранником и плоским концом нержавеющая сталь A4 M20x100	973.34 руб. /шт
DIN 913 Винт установочный с внутренним шестигранником и плоским концом нержавеющая сталь A4 M3x35	32.72 руб. /шт
DIN 913 Винт установочный с внутренним шестигранником и плоским концом нержавеющая сталь A4 M3x40	32.74 руб. /шт
DIN 913 Винт установочный с внутренним шестигранником и плоским концом нержавеющая сталь A4 M4x14	3.68 руб. /шт
DIN 913 Винт установочный с внутренним шестигранником и плоским концом нержавеющая сталь A4 M4x16	4.26 руб. /шт
DIN 913 Винт установочный с внутренним шестигранником и плоским концом нержавеющая сталь A4 M4x18	4.90 руб. /шт
DIN 913 Винт установочный с внутренним шестигранником и плоским концом нержавеющая сталь A4 M4x25	6.52 руб. /шт
DIN 913 Винт установочный с внутренним шестигранником и плоским концом нержавеющая сталь A4 M4x6	2.20 руб. /шт
DIN 913 Винт установочный с внутренним шестигранником и плоским концом нержавеющая сталь A4 M5x10	3.40 руб. /шт
DIN 913 Винт установочный с внутренним шестигранником и плоским концом нержавеющая сталь A4 M5x50	28.10 руб. /шт
DIN 913 Винт установочный с внутренним шестигранником и плоским концом нержавеющая сталь A4 M5x60	41.32 руб. /шт
DIN 913 Винт установочный с внутренним шестигранником и плоским концом нержавеющая сталь A4 M6x10	4.48 руб. /шт
DIN 913 Винт установочный с внутренним шестигранником и плоским концом нержавеющая сталь A4 M6x35	17.54 руб. /шт
DIN 913 Винт установочный с внутренним шестигранником и плоским концом нержавеющая сталь A4 M6x55	30.24 руб. /шт
DIN 913 Винт установочный с внутренним шестигранником и плоским	34.98 руб. /шт

концом нержавеющая сталь А4 М6х60	
DIN 913 Винт установочный с внутренним шестигранником и плоским концом нержавеющая сталь А4 М6х70	43.82 руб. /шт
DIN 913 Винт установочный с внутренним шестигранником и плоским концом нержавеющая сталь А4 М8х14	11.10 руб. /шт
DIN 913 Винт установочный с внутренним шестигранником и плоским концом нержавеющая сталь А4 М8х20	15.84 руб. /шт
DIN 913 Винт установочный с внутренним шестигранником и плоским концом нержавеющая сталь А4 М1.6х3	32.22 руб. /шт
DIN 913 Винт установочный с внутренним шестигранником и плоским концом нержавеющая сталь А4 М10х18	23.34 руб. /шт
DIN 913 Винт установочный с внутренним шестигранником и плоским концом нержавеющая сталь А4 М10х70	94.30 руб. /шт
DIN 913 Винт установочный с внутренним шестигранником и плоским концом нержавеющая сталь А4 М10х8	12.38 руб. /шт
DIN 913 Винт установочный с внутренним шестигранником и плоским концом нержавеющая сталь А4 М12х10	24.86 руб. /шт
DIN 913 Винт установочный с внутренним шестигранником и плоским концом нержавеющая сталь А4 М12х100	330.86 руб. /шт
DIN 913 Винт установочный с внутренним шестигранником и плоским концом нержавеющая сталь А4 М12х20	34.18 руб. /шт
DIN 913 Винт установочный с внутренним шестигранником и плоским концом нержавеющая сталь А4 М16х16	50.34 руб. /шт
DIN 913 Винт установочный с внутренним шестигранником и плоским концом нержавеющая сталь А4 М16х55	235.98 руб. /шт
DIN 913 Винт установочный с внутренним шестигранником и плоским концом нержавеющая сталь А4 М2.5х5	6.06 руб. /шт
DIN 913 Винт установочный с внутренним шестигранником и плоским концом нержавеющая сталь А4 М20х20	127.82 руб. /шт
DIN 913 Винт установочный с внутренним шестигранником и плоским концом нержавеющая сталь А4 М2х14	17.72 руб. /шт
DIN 913 Винт установочный с внутренним шестигранником и плоским концом нержавеющая сталь А4 М2х16	16.76 руб. /шт
DIN 913 Винт установочный с внутренним шестигранником и плоским концом нержавеющая сталь А4 М2х4	6.56 руб. /шт
DIN 913 Винт установочный с внутренним шестигранником и плоским концом нержавеющая сталь А4 М3х10	3.78 руб. /шт
DIN 913 Винт установочный с внутренним шестигранником и плоским концом нержавеющая сталь А4 М3х30	16.54 руб. /шт
DIN 913 Винт установочный с внутренним шестигранником и плоским концом нержавеющая сталь А4 М3х4	3.58 руб. /шт
DIN 913 Винт установочный с внутренним шестигранником и плоским концом нержавеющая сталь А4 М3х8	3.26 руб. /шт
DIN 913 Винт установочный с внутренним шестигранником и плоским концом нержавеющая сталь А4 М4х3	2.80 руб. /шт
DIN 913 Винт установочный с внутренним шестигранником и плоским	7.24 руб. /шт

концом нержавеющая сталь A4 M4x30	
DIN 913 Винт установочный с внутренним шестигранником и плоским концом нержавеющая сталь A4 M5x12	3.78 руб. /шт
DIN 913 Винт установочный с внутренним шестигранником и плоским концом нержавеющая сталь A4 M5x16	5.38 руб. /шт
DIN 913 Винт установочный с внутренним шестигранником и плоским концом нержавеющая сталь A4 M5x25	9.20 руб. /шт
DIN 913 Винт установочный с внутренним шестигранником и плоским концом нержавеющая сталь A4 M5x45	21.24 руб. /шт
DIN 913 Винт установочный с внутренним шестигранником и плоским концом нержавеющая сталь A4 M6x40	20.02 руб. /шт
DIN 913 Винт установочный с внутренним шестигранником и плоским концом нержавеющая сталь A4 M6x45	22.40 руб. /шт
DIN 913 Винт установочный с внутренним шестигранником и плоским концом нержавеющая сталь A4 M6x50	24.54 руб. /шт
DIN 913 Винт установочный с внутренним шестигранником и плоским концом нержавеющая сталь A4 M8x100	135.22 руб. /шт
DIN 913 Винт установочный с внутренним шестигранником и плоским концом нержавеющая сталь A4 M8x120	223.30 руб. /шт
DIN 913 Винт установочный с внутренним шестигранником и плоским концом нержавеющая сталь A4 M8x30	23.70 руб. /шт
DIN 913 Винт установочный с внутренним шестигранником и плоским концом нержавеющая сталь A4 M8x55	61.92 руб. /шт
DIN 913 Винт установочный с внутренним шестигранником и плоским концом нержавеющая сталь A4 M8x60	61.64 руб. /шт
DIN 913 Винт установочный с внутренним шестигранником и плоским концом нержавеющая сталь A4 M8x80	89.96 руб. /шт
DIN 913 Винт установочный с внутренним шестигранником и плоским концом нержавеющая сталь A4 M1.6x4	33.98 руб. /шт
DIN 913 Винт установочный с внутренним шестигранником и плоским концом нержавеющая сталь A4 M10x80	129.64 руб. /шт
DIN 913 Винт установочный с внутренним шестигранником и плоским концом нержавеющая сталь A4 M12x80	182.68 руб. /шт
DIN 913 Винт установочный с внутренним шестигранником и плоским концом нержавеющая сталь A4 M16x40	143.54 руб. /шт
DIN 913 Винт установочный с внутренним шестигранником и плоским концом нержавеющая сталь A4 M16x50	189.62 руб. /шт
DIN 913 Винт установочный с внутренним шестигранником и плоским концом нержавеющая сталь A4 M16x70	302.92 руб. /шт
DIN 913 Винт установочный с внутренним шестигранником и плоским концом нержавеющая сталь A4 M16x80	385.82 руб. /шт
DIN 913 Винт установочный с внутренним шестигранником и плоским концом нержавеющая сталь A4 M16x90	436.96 руб. /шт
DIN 913 Винт установочный с внутренним шестигранником и плоским концом нержавеющая сталь A4 M2.5x16	13.46 руб. /шт
DIN 913 Винт установочный с внутренним шестигранником и плоским	4.70 руб. /шт

концом нержавеющая сталь A4 M2.5x3	
DIN 913 Винт установочный с внутренним шестигранником и плоским концом нержавеющая сталь A4 M20x35	257.04 руб. /шт
DIN 913 Винт установочный с внутренним шестигранником и плоским концом нержавеющая сталь A4 M2x10	9.96 руб. /шт
DIN 913 Винт установочный с внутренним шестигранником и плоским концом нержавеющая сталь A4 M2x12	12.34 руб. /шт
DIN 913 Винт установочный с внутренним шестигранником и плоским концом нержавеющая сталь A4 M2x5	7.02 руб. /шт
DIN 913 Винт установочный с внутренним шестигранником и плоским концом нержавеющая сталь A4 M3x5	2.70 руб. /шт
DIN 913 Винт установочный с внутренним шестигранником и плоским концом нержавеющая сталь A4 M4x10	2.82 руб. /шт
DIN 913 Винт установочный с внутренним шестигранником и плоским концом нержавеющая сталь A4 M4x5	2.08 руб. /шт
DIN 913 Винт установочный с внутренним шестигранником и плоским концом нержавеющая сталь A4 M4x8	2.50 руб. /шт
DIN 913 Винт установочный с внутренним шестигранником и плоским концом нержавеющая сталь A4 M5x35	12.20 руб. /шт
DIN 913 Винт установочный с внутренним шестигранником и плоским концом нержавеющая сталь A4 M5x4	2.38 руб. /шт
DIN 913 Винт установочный с внутренним шестигранником и плоским концом нержавеющая сталь A4 M6x20	9.30 руб. /шт
DIN 913 Винт установочный с внутренним шестигранником и плоским концом нержавеющая сталь A4 M6x80	74.42 руб. /шт
DIN 913 Винт установочный с внутренним шестигранником и плоским концом нержавеющая сталь A4 M8x10	7.52 руб. /шт
DIN 913 Винт установочный с внутренним шестигранником и плоским концом нержавеющая сталь A4 M8x16	12.58 руб. /шт
DIN 913 Винт установочный с внутренним шестигранником и плоским концом нержавеющая сталь A4 M8x50	48.40 руб. /шт
DIN 913 Винт установочный с внутренним шестигранником и плоским концом нержавеющая сталь A4 M8x6	6.20 руб. /шт
DIN 913 Винт установочный с внутренним шестигранником и плоским концом нержавеющая сталь A4 M1.6x5	35.50 руб. /шт
DIN 913 Винт установочный с внутренним шестигранником и плоским концом нержавеющая сталь A4 M1.6x6	34.86 руб. /шт
DIN 913 Винт установочный с внутренним шестигранником и плоским концом нержавеющая сталь A4 M10x10	10.20 руб. /шт
DIN 913 Винт установочный с внутренним шестигранником и плоским концом нержавеющая сталь A4 M10x40	51.20 руб. /шт
DIN 913 Винт установочный с внутренним шестигранником и плоским концом нержавеющая сталь A4 M10x45	58.04 руб. /шт
DIN 913 Винт установочный с внутренним шестигранником и плоским концом нержавеющая сталь A4 M10x6	27.78 руб. /шт
DIN 913 Винт установочный с внутренним шестигранником и плоским	157.18 руб. /шт

концом нержавеющая сталь A4 M10x90	
DIN 913 Винт установочный с внутренним шестигранником и плоским концом нержавеющая сталь A4 M12x12	25.76 руб. /шт
DIN 913 Винт установочный с внутренним шестигранником и плоским концом нержавеющая сталь A4 M12x18	30.52 руб. /шт
DIN 913 Винт установочный с внутренним шестигранником и плоским концом нержавеющая сталь A4 M12x90	207.14 руб. /шт
DIN 913 Винт установочный с внутренним шестигранником и плоским концом нержавеющая сталь A4 M16x100	454.42 руб. /шт
DIN 913 Винт установочный с внутренним шестигранником и плоским концом нержавеющая сталь A4 M16x18	65.84 руб. /шт
DIN 913 Винт установочный с внутренним шестигранником и плоским концом нержавеющая сталь A4 M16x25	87.06 руб. /шт
DIN 913 Винт установочный с внутренним шестигранником и плоским концом нержавеющая сталь A4 M16x60	235.34 руб. /шт
DIN 913 Винт установочный с внутренним шестигранником и плоским концом нержавеющая сталь A4 M2.5x8	6.80 руб. /шт
DIN 913 Винт установочный с внутренним шестигранником и плоским концом нержавеющая сталь A4 M20x30	236.54 руб. /шт
DIN 913 Винт установочный с внутренним шестигранником и плоским концом нержавеющая сталь A4 M20x50	422.22 руб. /шт
DIN 913 Винт установочный с внутренним шестигранником и плоским концом нержавеющая сталь A4 M20x60	475.48 руб. /шт
DIN 913 Винт установочный с внутренним шестигранником и плоским концом нержавеющая сталь A4 M3x16	4.76 руб. /шт
DIN 913 Винт установочный с внутренним шестигранником и плоским концом нержавеющая сталь A4 M3x20	6.04 руб. /шт
DIN 913 Винт установочный с внутренним шестигранником и плоским концом нержавеющая сталь A4 M3x25	10.20 руб. /шт
DIN 913 Винт установочный с внутренним шестигранником и плоским концом нержавеющая сталь A4 M4x12	3.36 руб. /шт
DIN 913 Винт установочный с внутренним шестигранником и плоским концом нержавеющая сталь A4 M4x35	14.66 руб. /шт
DIN 913 Винт установочный с внутренним шестигранником и плоским концом нержавеющая сталь A4 M4x40	15.04 руб. /шт
DIN 913 Винт установочный с внутренним шестигранником и плоским концом нержавеющая сталь A4 M4x50	22.40 руб. /шт
DIN 913 Винт установочный с внутренним шестигранником и плоским концом нержавеющая сталь A4 M5x14	4.54 руб. /шт
DIN 913 Винт установочный с внутренним шестигранником и плоским концом нержавеющая сталь A4 M5x18	6.50 руб. /шт
DIN 913 Винт установочный с внутренним шестигранником и плоским концом нержавеющая сталь A4 M5x20	7.20 руб. /шт
DIN 913 Винт установочный с внутренним шестигранником и плоским концом нержавеющая сталь A4 M5x40	15.12 руб. /шт
DIN 913 Винт установочный с внутренним шестигранником и плоским	5.32 руб. /шт

концом нержавеющей сталь А4 М6х12	
DIN 913 Винт установочный с внутренним шестигранником и плоским концом нержавеющей сталь А4 М6х6	3.02 руб. /шт
DIN 913 Винт установочный с внутренним шестигранником и плоским концом нержавеющей сталь А4 М6х8	3.50 руб. /шт
DIN 913 Винт установочный с внутренним шестигранником и плоским концом нержавеющей сталь А4 М8х18	14.96 руб. /шт
DIN 913 Винт установочный с внутренним шестигранником и плоским концом нержавеющей сталь А4 М8х25	25.60 руб. /шт
DIN 913 Винт установочный с внутренним шестигранником и плоским концом нержавеющей сталь А4 М8х35	29.02 руб. /шт
DIN 913 Винт установочный с внутренним шестигранником и плоским концом нержавеющей сталь А4 М8х90	109.88 руб. /шт
DIN 913 Винт установочный с внутренним шестигранником и плоским концом нержавеющей сталь А4 М12х50	94.52 руб. /шт
DIN 913 Винт установочный с внутренним шестигранником и плоским концом нержавеющей сталь А4 М3х18	5.80 руб. /шт