

DIN 915

Винт установочный с цилиндрическим концом

Описание:

DIN 915 – стандарт, описывающий винт установочный с цилиндрическим концом, винты применяются для крепления и фиксации деталей и компонентов в машиностроении, электронике и других инженерных конструкциях. Их цилиндрический конец позволяет им легко входить в отверстия и обеспечивать точное позиционирование. Цилиндрический конец (цапфа) винтов обеспечивает удобство при вставке винта в отверстие и обеспечивает точное выравнивание компонентов, на другом конце винт имеет шестигранное углубление для передачи момента затяжки.

Технические характеристики установочных винтов DIN 915: диаметр метрической резьбы составляет M1.4 – M24, длина варьируется от 2 до 170 мм., шаг резьбы составляет 0.3 – 3 мм.

Аналоги винтов DIN 915: ГОСТ 11075-93, ISO 4028

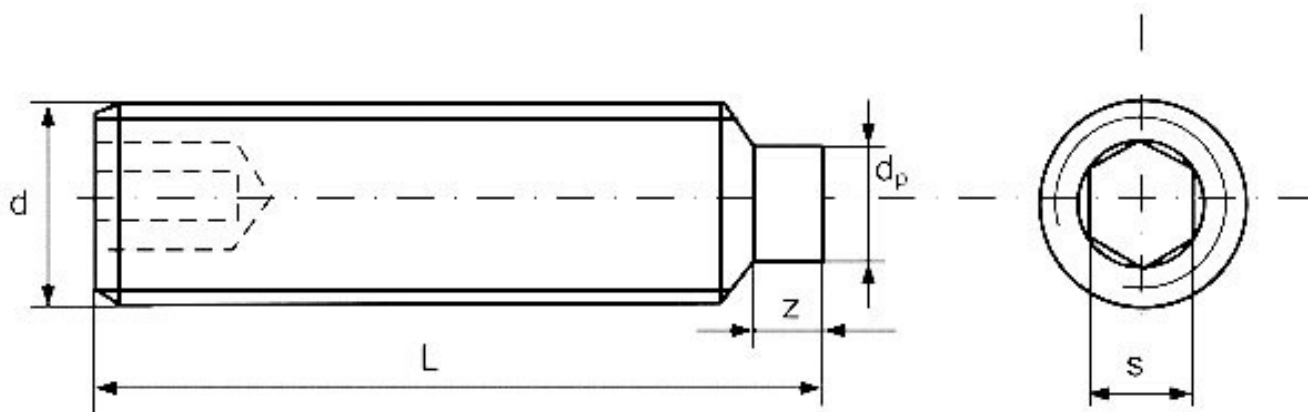
Материалы изготовления:

- Сталь оксидированная, класс прочности 45H
- Нержавеющая сталь, класс прочности A2, A4
- Оцинкованная сталь

Применение винтов дин 915:

Винты DIN 915 с цилиндрическим концом представляют собой удобный и надежный элемент крепежа, широко используемый в различных сферах инженерии и машиностроения. Винт используется в сборке двигателей, механизмов, приборов в сфере машиностроения, судостроения, приборостроения.

Винт дин 915 чертеж:



Размеры DIN 915:

| Диаметр резьбы | Шаг резьбы | Диаметр цилиндрического конца | Размер под ключ | Глубина шлица короткого | Глубина шлица длинного | Длина цилиндрического конца короткие винты |
|----------------|------------|-------------------------------|-----------------|-------------------------|------------------------|---|
| M1.4 | 0.3 | 0.7 | 0.7 | 0.6 | 1.4 | 0.6 |
| M2 | 0.4 | 1 | 0.9 | 0.8 | 1.7 | 0.7 |
| M3 | 0.5 | 2 | 1.5 | 1.2 | 2 | |
| M4 | 0.7 | 2.5 | 2 | 1.5 | 2.5 | 1.2 |
| M5 | 0.8 | 3.5 | 2.5 | 2 | 3 | 1.5 |
| M6 | 1 | 4 | 3 | 2 | 3.5 | 1.7 |
| M8 | 1.25 | 5.5 | 4 | 3 | 5 | 2.2 |
| M10 | 1.5 | 7 | 5 | 4 | 6 | 2.7 |
| M12 | 1.75 | 8.5 | 6 | 4.8 | 8 | 3.2 |
| M14 | 2 | 10 | 6 | 5.6 | 9 | 3.5 |
| M16 | 2 | 12 | 8 | 6.4 | 10 | 4 |
| M20 | 2.5 | 15 | 10 | 8 | 12 | 5 |
| M24 | 3 | 18 | 12 | 10 | 15 | 6 |
| Длина / Резьба | M2 | M3 | M4 | M5 | M6 | M8 |
| 2.5 | # | | | | | |
| 3 | # | | | | | |
| 4 | + | # | | | | |
| 5 | + | # | # | | | |
| 6 | + | + | # | # | | |
| 8 | + | + | + | + | # | # |
| 10 | + | + | + | + | + | # |
| 12 | | + | + | + | + | + |

| | | | | | | |
|-----|--|---|---|---|---|---|
| 16 | | + | + | + | + | + |
| 20 | | | + | + | + | + |
| 25 | | | | + | + | + |
| 30 | | | | | + | + |
| 35 | | | | | | + |
| 40 | | | | | | + |
| 45 | | | | | | |
| 50 | | | | | | |
| 55 | | | | | | |
| 60 | | | | | | |
| 70 | | | | | | |
| 80 | | | | | | |
| 90 | | | | | | |
| 100 | | | | | | |

Информация актуальна на 08.11.2023 | Товарные позиции:

| | |
|--|-----------------|
| <u>DIN 915 Винт установочный цилиндрическим концом оксидированный M1.4x3</u> | Цена по запросу |
| <u>DIN 915 Винт установочный цилиндрическим концом оксидированный M1.4x4</u> | Цена по запросу |
| <u>DIN 915 Винт установочный цилиндрическим концом оксидированный M1.4x5</u> | Цена по запросу |
| <u>DIN 915 Винт установочный цилиндрическим концом оксидированный M1.4x6</u> | Цена по запросу |
| <u>DIN 915 Винт установочный цилиндрическим концом оксидированный M1.6x3</u> | Цена по запросу |
| <u>DIN 915 Винт установочный цилиндрическим концом оксидированный M1.6x4</u> | Цена по запросу |
| <u>DIN 915 Винт установочный цилиндрическим концом оксидированный M1.6x5</u> | Цена по запросу |
| <u>DIN 915 Винт установочный цилиндрическим концом оксидированный M1.6x6</u> | Цена по запросу |
| <u>DIN 915 Винт установочный цилиндрическим концом оксидированный M1.8x4</u> | Цена по запросу |
| <u>DIN 915 Винт установочный цилиндрическим концом оксидированный M1.8x5</u> | Цена по запросу |
| <u>DIN 915 Винт установочный цилиндрическим концом оксидированный M1.8x6</u> | Цена по запросу |
| <u>DIN 915 Винт установочный цилиндрическим концом оксидированный M2x3</u> | Цена по запросу |
| <u>DIN 915 Винт установочный цилиндрическим концом оксидированный M2x4</u> | Цена по запросу |
| <u>DIN 915 Винт установочный цилиндрическим концом оксидированный M2x5</u> | Цена по запросу |
| <u>DIN 915 Винт установочный цилиндрическим концом оксидированный M2x6</u> | Цена по запросу |
| <u>DIN 915 Винт установочный цилиндрическим концом оксидированный M2x8</u> | Цена по запросу |
| <u>DIN 915 Винт установочный цилиндрическим концом оксидированный M2x10</u> | Цена по запросу |
| <u>DIN 915 Винт установочный цилиндрическим концом оксидированный M2x12</u> | Цена по запросу |
| <u>DIN 915 Винт установочный цилиндрическим концом оксидированный M2x16</u> | Цена по запросу |
| <u>DIN 915 Винт установочный цилиндрическим концом оксидированный M2.5x3</u> | Цена по запросу |
| <u>DIN 915 Винт установочный цилиндрическим концом оксидированный M2.5x4</u> | Цена по запросу |
| <u>DIN 915 Винт установочный цилиндрическим концом оксидированный M2.5x5</u> | Цена по запросу |

| | |
|---|-----------------|
| <u>DIN 915 Винт установочный цилиндрическим концом оксидированный M2.5x6</u> | Цена по запросу |
| <u>DIN 915 Винт установочный цилиндрическим концом оксидированный M2.5x8</u> | Цена по запросу |
| <u>DIN 915 Винт установочный цилиндрическим концом оксидированный M2.5x16</u> | Цена по запросу |
| <u>DIN 915 Винт установочный цилиндрическим концом оксидированный M3x3</u> | 3.78 руб. /шт |
| <u>DIN 915 Винт установочный цилиндрическим концом оксидированный M3x4</u> | 1.64 руб. /шт |
| <u>DIN 915 Винт установочный цилиндрическим концом оксидированный M3x5</u> | 1.71 руб. /шт |
| <u>DIN 915 Винт установочный цилиндрическим концом оксидированный M3x6</u> | 2.70 руб. /шт |
| <u>DIN 915 Винт установочный цилиндрическим концом оксидированный M3x8</u> | 3.94 руб. /шт |
| <u>DIN 915 Винт установочный цилиндрическим концом оксидированный M3x10</u> | 4.50 руб. /шт |
| <u>DIN 915 Винт установочный цилиндрическим концом оксидированный M3x12</u> | 6.39 руб. /шт |
| <u>DIN 915 Винт установочный цилиндрическим концом оксидированный M3x14</u> | Цена по запросу |
| <u>DIN 915 Винт установочный цилиндрическим концом оксидированный M3x16</u> | 6.30 руб. /шт |
| <u>DIN 915 Винт установочный цилиндрическим концом оксидированный M3x20</u> | 10.80 руб. /шт |
| <u>DIN 915 Винт установочный цилиндрическим концом оксидированный M3x25</u> | Цена по запросу |
| <u>DIN 915 Винт установочный цилиндрическим концом оксидированный M3x30</u> | Цена по запросу |
| <u>DIN 915 Винт установочный цилиндрическим концом оксидированный M3x40</u> | Цена по запросу |
| <u>DIN 915 Винт установочный цилиндрическим концом оксидированный M4x4</u> | Цена по запросу |
| <u>DIN 915 Винт установочный цилиндрическим концом оксидированный M4x5</u> | 1.58 руб. /шт |
| <u>DIN 915 Винт установочный цилиндрическим концом оксидированный M4x6</u> | 3.94 руб. /шт |
| <u>DIN 915 Винт установочный цилиндрическим концом оксидированный M4x8</u> | 2.70 руб. /шт |
| <u>DIN 915 Винт установочный цилиндрическим концом оксидированный M4x10</u> | 2.34 руб. /шт |
| <u>DIN 915 Винт установочный цилиндрическим концом оксидированный M4x12</u> | 2.05 руб. /шт |
| <u>DIN 915 Винт установочный цилиндрическим концом оксидированный M4x14</u> | Цена по запросу |

| | |
|--|-----------------|
| DIN 915 Винт установочный цилиндрическим концом оксидированный M4x16 | 4.00 руб. /шт |
| DIN 915 Винт установочный цилиндрическим концом оксидированный M4x18 | Цена по запросу |
| DIN 915 Винт установочный цилиндрическим концом оксидированный M4x20 | 9.00 руб. /шт |
| DIN 915 Винт установочный цилиндрическим концом оксидированный M4x25 | 9.90 руб. /шт |
| DIN 915 Винт установочный цилиндрическим концом оксидированный M4x30 | 14.72 руб. /шт |
| DIN 915 Винт установочный цилиндрическим концом оксидированный M4x40 | 30.10 руб. /шт |
| DIN 915 Винт установочный цилиндрическим концом оксидированный M5x4 | 4.28 руб. /шт |
| DIN 915 Винт установочный цилиндрическим концом оксидированный M5x5 | 1.04 руб. /шт |
| DIN 915 Винт установочный цилиндрическим концом оксидированный M5x6 | 1.19 руб. /шт |
| DIN 915 Винт установочный цилиндрическим концом оксидированный M5x8 | 1.46 руб. /шт |
| DIN 915 Винт установочный цилиндрическим концом оксидированный M5x10 | 1.84 руб. /шт |
| DIN 915 Винт установочный цилиндрическим концом оксидированный M5x12 | 5.71 руб. /шт |
| DIN 915 Винт установочный цилиндрическим концом оксидированный M5x14 | 10.80 руб. /шт |
| DIN 915 Винт установочный цилиндрическим концом оксидированный M5x16 | 4.10 руб. /шт |
| DIN 915 Винт установочный цилиндрическим концом оксидированный M5x18 | 6.44 руб. /шт |
| DIN 915 Винт установочный цилиндрическим концом оксидированный M5x20 | 5.31 руб. /шт |
| DIN 915 Винт установочный цилиндрическим концом оксидированный M5x25 | 9.00 руб. /шт |
| DIN 915 Винт установочный цилиндрическим концом оксидированный M5x30 | 12.60 руб. /шт |
| DIN 915 Винт установочный цилиндрическим концом оксидированный M5x35 | 16.20 руб. /шт |
| DIN 915 Винт установочный цилиндрическим концом оксидированный M5x40 | 19.80 руб. /шт |
| DIN 915 Винт установочный цилиндрическим концом оксидированный M6x5 | 1.48 руб. /шт |
| DIN 915 Винт установочный цилиндрическим концом оксидированный M6x6 | 1.30 руб. /шт |
| DIN 915 Винт установочный цилиндрическим концом оксидированный M6x8 | 1.69 руб. /шт |

| | |
|---|-----------------|
| <u>DIN 915 Винт установочный цилиндрическим концом оксидированный M6x10</u> | 3.01 руб. /шт |
| <u>DIN 915 Винт установочный цилиндрическим концом оксидированный M6x12</u> | 3.80 руб. /шт |
| <u>DIN 915 Винт установочный цилиндрическим концом оксидированный M6x14</u> | Цена по запросу |
| <u>DIN 915 Винт установочный цилиндрическим концом оксидированный M6x16</u> | 5.90 руб. /шт |
| <u>DIN 915 Винт установочный цилиндрическим концом оксидированный M6x18</u> | 8.55 руб. /шт |
| <u>DIN 915 Винт установочный цилиндрическим концом оксидированный M6x20</u> | 8.32 руб. /шт |
| <u>DIN 915 Винт установочный цилиндрическим концом оксидированный M6x25</u> | 8.96 руб. /шт |
| <u>DIN 915 Винт установочный цилиндрическим концом оксидированный M6x30</u> | 11.70 руб. /шт |
| <u>DIN 915 Винт установочный цилиндрическим концом оксидированный M6x35</u> | 12.60 руб. /шт |
| <u>DIN 915 Винт установочный цилиндрическим концом оксидированный M6x40</u> | 13.50 руб. /шт |
| <u>DIN 915 Винт установочный цилиндрическим концом оксидированный M6x45</u> | 30.49 руб. /шт |
| <u>DIN 915 Винт установочный цилиндрическим концом оксидированный M6x50</u> | 21.60 руб. /шт |
| <u>DIN 915 Винт установочный цилиндрическим концом оксидированный M8x6</u> | 6.30 руб. /шт |
| <u>DIN 915 Винт установочный цилиндрическим концом оксидированный M8x8</u> | 3.40 руб. /шт |
| <u>DIN 915 Винт установочный цилиндрическим концом оксидированный M8x10</u> | 4.23 руб. /шт |
| <u>DIN 915 Винт установочный цилиндрическим концом оксидированный M8x12</u> | 3.64 руб. /шт |
| <u>DIN 915 Винт установочный цилиндрическим концом оксидированный M8x14</u> | Цена по запросу |
| <u>DIN 915 Винт установочный цилиндрическим концом оксидированный M8x16</u> | 5.33 руб. /шт |
| <u>DIN 915 Винт установочный цилиндрическим концом оксидированный M8x18</u> | 6.16 руб. /шт |
| <u>DIN 915 Винт установочный цилиндрическим концом оксидированный M8x20</u> | 6.98 руб. /шт |
| <u>DIN 915 Винт установочный цилиндрическим концом оксидированный M8x25</u> | 14.04 руб. /шт |
| <u>DIN 915 Винт установочный цилиндрическим концом оксидированный M8x30</u> | 10.80 руб. /шт |
| <u>DIN 915 Винт установочный цилиндрическим концом оксидированный M8x35</u> | 15.37 руб. /шт |

| | |
|--|-----------------|
| <u>DIN 915 Винт установочный цилиндрическим концом оксидированный M8x40</u> | 18.29 руб. /шт |
| <u>DIN 915 Винт установочный цилиндрическим концом оксидированный M8x45</u> | 29.70 руб. /шт |
| <u>DIN 915 Винт установочный цилиндрическим концом оксидированный M8x50</u> | 27.90 руб. /шт |
| <u>DIN 915 Винт установочный цилиндрическим концом оксидированный M8x60</u> | 36.90 руб. /шт |
| <u>DIN 915 Винт установочный цилиндрическим концом оксидированный M8x70</u> | 43.20 руб. /шт |
| <u>DIN 915 Винт установочный цилиндрическим концом оксидированный M8x80</u> | 70.20 руб. /шт |
| <u>DIN 915 Винт установочный цилиндрическим концом оксидированный M10x8</u> | 18.16 руб. /шт |
| <u>DIN 915 Винт установочный цилиндрическим концом оксидированный M10x10</u> | 6.86 руб. /шт |
| <u>DIN 915 Винт установочный цилиндрическим концом оксидированный M10x12</u> | 7.36 руб. /шт |
| <u>DIN 915 Винт установочный цилиндрическим концом оксидированный M10x14</u> | Цена по запросу |
| <u>DIN 915 Винт установочный цилиндрическим концом оксидированный M10x16</u> | 12.02 руб. /шт |
| <u>DIN 915 Винт установочный цилиндрическим концом оксидированный M10x18</u> | 28.37 руб. /шт |
| <u>DIN 915 Винт установочный цилиндрическим концом оксидированный M10x20</u> | 10.30 руб. /шт |
| <u>DIN 915 Винт установочный цилиндрическим концом оксидированный M10x25</u> | 18.45 руб. /шт |
| <u>DIN 915 Винт установочный цилиндрическим концом оксидированный M10x30</u> | 20.86 руб. /шт |
| <u>DIN 915 Винт установочный цилиндрическим концом оксидированный M10x35</u> | 27.90 руб. /шт |
| <u>DIN 915 Винт установочный цилиндрическим концом оксидированный M10x40</u> | 31.50 руб. /шт |
| <u>DIN 915 Винт установочный цилиндрическим концом оксидированный M10x45</u> | 39.22 руб. /шт |
| <u>DIN 915 Винт установочный цилиндрическим концом оксидированный M10x50</u> | 38.70 руб. /шт |
| <u>DIN 915 Винт установочный цилиндрическим концом оксидированный M10x55</u> | 160.20 руб. /шт |
| <u>DIN 915 Винт установочный цилиндрическим концом оксидированный M10x60</u> | 45.00 руб. /шт |
| <u>DIN 915 Винт установочный цилиндрическим концом оксидированный M10x70</u> | 97.15 руб. /шт |
| <u>DIN 915 Винт установочный цилиндрическим концом оксидированный M10x80</u> | 64.80 руб. /шт |

| | |
|---|-----------------|
| <u>DIN 915 Винт установочный цилиндрическим концом оксидированный M10x90</u> | Цена по запросу |
| <u>DIN 915 Винт установочный цилиндрическим концом оксидированный M10x100</u> | Цена по запросу |
| <u>DIN 915 Винт установочный цилиндрическим концом оксидированный M10x110</u> | Цена по запросу |
| <u>DIN 915 Винт установочный цилиндрическим концом оксидированный M12x10</u> | 15.25 руб. /шт |
| <u>DIN 915 Винт установочный цилиндрическим концом оксидированный M12x12</u> | 8.71 руб. /шт |
| <u>DIN 915 Винт установочный цилиндрическим концом оксидированный M12x16</u> | 15.68 руб. /шт |
| <u>DIN 915 Винт установочный цилиндрическим концом оксидированный M12x18</u> | 12.01 руб. /шт |
| <u>DIN 915 Винт установочный цилиндрическим концом оксидированный M12x20</u> | 19.04 руб. /шт |
| <u>DIN 915 Винт установочный цилиндрическим концом оксидированный M12x25</u> | 17.50 руб. /шт |
| <u>DIN 915 Винт установочный цилиндрическим концом оксидированный M12x30</u> | 31.36 руб. /шт |
| <u>DIN 915 Винт установочный цилиндрическим концом оксидированный M12x35</u> | 43.78 руб. /шт |
| <u>DIN 915 Винт установочный цилиндрическим концом оксидированный M12x40</u> | 45.27 руб. /шт |
| <u>DIN 915 Винт установочный цилиндрическим концом оксидированный M12x45</u> | 49.50 руб. /шт |
| <u>DIN 915 Винт установочный цилиндрическим концом оксидированный M12x50</u> | 96.84 руб. /шт |
| <u>DIN 915 Винт установочный цилиндрическим концом оксидированный M12x55</u> | 107.66 руб. /шт |
| <u>DIN 915 Винт установочный цилиндрическим концом оксидированный M12x60</u> | 97.40 руб. /шт |
| <u>DIN 915 Винт установочный цилиндрическим концом оксидированный M12x70</u> | 106.20 руб. /шт |
| <u>DIN 915 Винт установочный цилиндрическим концом оксидированный M12x80</u> | 227.88 руб. /шт |
| <u>DIN 915 Винт установочный цилиндрическим концом оксидированный M12x90</u> | Цена по запросу |
| <u>DIN 915 Винт установочный цилиндрическим концом оксидированный M12x100</u> | Цена по запросу |
| <u>DIN 915 Винт установочный цилиндрическим концом оксидированный M12x110</u> | Цена по запросу |
| <u>DIN 915 Винт установочный цилиндрическим концом оксидированный M14x20</u> | 28.15 руб. /шт |
| <u>DIN 915 Винт установочный цилиндрическим концом оксидированный M14x30</u> | 38.41 руб. /шт |

| | |
|---|-----------------|
| <u>DIN 915 Винт установочный цилиндрическим концом оксидированный M14x40</u> | 49.93 руб. /шт |
| <u>DIN 915 Винт установочный цилиндрическим концом оксидированный M14x50</u> | Цена по запросу |
| <u>DIN 915 Винт установочный цилиндрическим концом оксидированный M14x60</u> | Цена по запросу |
| <u>DIN 915 Винт установочный цилиндрическим концом оксидированный M14x80</u> | Цена по запросу |
| <u>DIN 915 Винт установочный цилиндрическим концом оксидированный M16x16</u> | 34.18 руб. /шт |
| <u>DIN 915 Винт установочный цилиндрическим концом оксидированный M16x18</u> | Цена по запросу |
| <u>DIN 915 Винт установочный цилиндрическим концом оксидированный M16x20</u> | 41.54 руб. /шт |
| <u>DIN 915 Винт установочный цилиндрическим концом оксидированный M16x25</u> | 55.94 руб. /шт |
| <u>DIN 915 Винт установочный цилиндрическим концом оксидированный M16x30</u> | 149.47 руб. /шт |
| <u>DIN 915 Винт установочный цилиндрическим концом оксидированный M16x35</u> | 152.10 руб. /шт |
| <u>DIN 915 Винт установочный цилиндрическим концом оксидированный M16x40</u> | 191.90 руб. /шт |
| <u>DIN 915 Винт установочный цилиндрическим концом оксидированный M16x45</u> | 194.40 руб. /шт |
| <u>DIN 915 Винт установочный цилиндрическим концом оксидированный M16x50</u> | 127.71 руб. /шт |
| <u>DIN 915 Винт установочный цилиндрическим концом оксидированный M16x55</u> | 273.15 руб. /шт |
| <u>DIN 915 Винт установочный цилиндрическим концом оксидированный M16x60</u> | 206.42 руб. /шт |
| <u>DIN 915 Винт установочный цилиндрическим концом оксидированный M16x70</u> | 236.52 руб. /шт |
| <u>DIN 915 Винт установочный цилиндрическим концом оксидированный M16x80</u> | 210.55 руб. /шт |
| <u>DIN 915 Винт установочный цилиндрическим концом оксидированный M16x90</u> | 328.52 руб. /шт |
| <u>DIN 915 Винт установочный цилиндрическим концом оксидированный M16x100</u> | 628.20 руб. /шт |
| <u>DIN 915 Винт установочный цилиндрическим концом оксидированный M16x110</u> | Цена по запросу |
| <u>DIN 915 Винт установочный цилиндрическим концом оксидированный M20x20</u> | 114.32 руб. /шт |
| <u>DIN 915 Винт установочный цилиндрическим концом оксидированный M20x25</u> | 140.02 руб. /шт |
| <u>DIN 915 Винт установочный цилиндрическим концом оксидированный M20x30</u> | 157.25 руб. /шт |

| | |
|---|------------------|
| <u>DIN 915 Винт установочный цилиндрическим концом оксидированный M20x35</u> | 178.96 руб. /шт |
| <u>DIN 915 Винт установочный цилиндрическим концом оксидированный M20x40</u> | 215.17 руб. /шт |
| <u>DIN 915 Винт установочный цилиндрическим концом оксидированный M20x45</u> | 384.30 руб. /шт |
| <u>DIN 915 Винт установочный цилиндрическим концом оксидированный M20x50</u> | 242.73 руб. /шт |
| <u>DIN 915 Винт установочный цилиндрическим концом оксидированный M20x60</u> | 459.76 руб. /шт |
| <u>DIN 915 Винт установочный цилиндрическим концом оксидированный M20x70</u> | 565.81 руб. /шт |
| <u>DIN 915 Винт установочный цилиндрическим концом оксидированный M20x80</u> | 286.74 руб. /шт |
| <u>DIN 915 Винт установочный цилиндрическим концом оксидированный M20x90</u> | 298.69 руб. /шт |
| <u>DIN 915 Винт установочный цилиндрическим концом оксидированный M20x100</u> | Цена по запросу |
| <u>DIN 915 Винт установочный цилиндрическим концом оксидированный M24x25</u> | Цена по запросу |
| <u>DIN 915 Винт установочный цилиндрическим концом оксидированный M24x30</u> | 387.41 руб. /шт |
| <u>DIN 915 Винт установочный цилиндрическим концом оксидированный M24x35</u> | 572.40 руб. /шт |
| <u>DIN 915 Винт установочный цилиндрическим концом оксидированный M24x40</u> | 359.12 руб. /шт |
| <u>DIN 915 Винт установочный цилиндрическим концом оксидированный M24x45</u> | 580.50 руб. /шт |
| <u>DIN 915 Винт установочный цилиндрическим концом оксидированный M24x50</u> | 535.90 руб. /шт |
| <u>DIN 915 Винт установочный цилиндрическим концом оксидированный M24x60</u> | 512.19 руб. /шт |
| <u>DIN 915 Винт установочный цилиндрическим концом оксидированный M24x70</u> | 363.56 руб. /шт |
| <u>DIN 915 Винт установочный цилиндрическим концом оксидированный M24x80</u> | 901.57 руб. /шт |
| <u>DIN 915 Винт установочный цилиндрическим концом оксидированный M24x90</u> | 1034.98 руб. /шт |
| <u>DIN 915 Винт установочный цилиндрическим концом оксидированный M24x100</u> | 521.78 руб. /шт |
| <u>DIN 915 Винт установочный цилиндрическим концом оксидированный M24x170</u> | Цена по запросу |
| <u>DIN 915 Винт установочный цилиндрическим концом нержавеющей A4 M1.4x3</u> | Цена по запросу |
| <u>DIN 915 Винт установочный цилиндрическим концом нержавеющей A4 M1.4x4</u> | Цена по запросу |

| | |
|---|-----------------|
| <u>DIN 915 Винт установочный цилиндрическим концом нержавеющей А4 М1.4х5</u> | Цена по запросу |
| <u>DIN 915 Винт установочный цилиндрическим концом нержавеющей А4 М1.4х6</u> | Цена по запросу |
| <u>DIN 915 Винт установочный цилиндрическим концом нержавеющей А4 М1.6х3</u> | Цена по запросу |
| <u>DIN 915 Винт установочный цилиндрическим концом нержавеющей А4 М1.6х4</u> | Цена по запросу |
| <u>DIN 915 Винт установочный цилиндрическим концом нержавеющей А4 М1.6х5</u> | Цена по запросу |
| <u>DIN 915 Винт установочный цилиндрическим концом нержавеющей А4 М1.6х6</u> | Цена по запросу |
| <u>DIN 915 Винт установочный цилиндрическим концом нержавеющей А4 М1.8х4</u> | Цена по запросу |
| <u>DIN 915 Винт установочный цилиндрическим концом нержавеющей А4 М1.8х5</u> | Цена по запросу |
| <u>DIN 915 Винт установочный цилиндрическим концом нержавеющей А4 М1.8х6</u> | Цена по запросу |
| <u>DIN 915 Винт установочный цилиндрическим концом нержавеющей А4 М2х3</u> | 12.38 руб. /шт |
| <u>DIN 915 Винт установочный цилиндрическим концом нержавеющей А4 М2х4</u> | 12.54 руб. /шт |
| <u>DIN 915 Винт установочный цилиндрическим концом нержавеющей А4 М2х5</u> | 12.10 руб. /шт |
| <u>DIN 915 Винт установочный цилиндрическим концом нержавеющей А4 М2х6</u> | 12.76 руб. /шт |
| <u>DIN 915 Винт установочный цилиндрическим концом нержавеющей А4 М2х8</u> | 13.02 руб. /шт |
| <u>DIN 915 Винт установочный цилиндрическим концом нержавеющей А4 М2х10</u> | 19.60 руб. /шт |
| <u>DIN 915 Винт установочный цилиндрическим концом нержавеющей А4 М2х12</u> | 21.06 руб. /шт |
| <u>DIN 915 Винт установочный цилиндрическим концом нержавеющей А4 М2х16</u> | 56.66 руб. /шт |
| <u>DIN 915 Винт установочный цилиндрическим концом нержавеющей А4 М2.5х3</u> | 10.22 руб. /шт |
| <u>DIN 915 Винт установочный цилиндрическим концом нержавеющей А4 М2.5х4</u> | 10.26 руб. /шт |
| <u>DIN 915 Винт установочный цилиндрическим концом нержавеющей А4 М2.5х5</u> | 11.88 руб. /шт |
| <u>DIN 915 Винт установочный цилиндрическим концом нержавеющей А4 М2.5х6</u> | 10.94 руб. /шт |
| <u>DIN 915 Винт установочный цилиндрическим концом нержавеющей А4 М2.5х8</u> | 11.62 руб. /шт |
| <u>DIN 915 Винт установочный цилиндрическим концом нержавеющей А4 М2.5х16</u> | 24.06 руб. /шт |

| | |
|---|----------------|
| <u>DIN 915 Винт установочный цилиндрическим концом нержавеющей А4 М3х3</u> | 4.94 руб. /шт |
| <u>DIN 915 Винт установочный цилиндрическим концом нержавеющей А4 М3х4</u> | 4.24 руб. /шт |
| <u>DIN 915 Винт установочный цилиндрическим концом нержавеющей А4 М3х5</u> | 2.66 руб. /шт |
| <u>DIN 915 Винт установочный цилиндрическим концом нержавеющей А4 М3х6</u> | 2.80 руб. /шт |
| <u>DIN 915 Винт установочный цилиндрическим концом нержавеющей А4 М3х8</u> | 3.28 руб. /шт |
| <u>DIN 915 Винт установочный цилиндрическим концом нержавеющей А4 М3х10</u> | 3.70 руб. /шт |
| <u>DIN 915 Винт установочный цилиндрическим концом нержавеющей А4 М3х12</u> | 4.82 руб. /шт |
| <u>DIN 915 Винт установочный цилиндрическим концом нержавеющей А4 М3х14</u> | 7.28 руб. /шт |
| <u>DIN 915 Винт установочный цилиндрическим концом нержавеющей А4 М3х16</u> | 8.46 руб. /шт |
| <u>DIN 915 Винт установочный цилиндрическим концом нержавеющей А4 М3х20</u> | 11.80 руб. /шт |
| <u>DIN 915 Винт установочный цилиндрическим концом нержавеющей А4 М3х25</u> | 14.72 руб. /шт |
| <u>DIN 915 Винт установочный цилиндрическим концом нержавеющей А4 М3х30</u> | 23.40 руб. /шт |
| <u>DIN 915 Винт установочный цилиндрическим концом нержавеющей А4 М3х40</u> | 38.28 руб. /шт |
| <u>DIN 915 Винт установочный цилиндрическим концом нержавеющей А4 М4х4</u> | 3.36 руб. /шт |
| <u>DIN 915 Винт установочный цилиндрическим концом нержавеющей А4 М4х5</u> | 2.28 руб. /шт |
| <u>DIN 915 Винт установочный цилиндрическим концом нержавеющей А4 М4х6</u> | 2.36 руб. /шт |
| <u>DIN 915 Винт установочный цилиндрическим концом нержавеющей А4 М4х8</u> | 2.60 руб. /шт |
| <u>DIN 915 Винт установочный цилиндрическим концом нержавеющей А4 М4х10</u> | 2.80 руб. /шт |
| <u>DIN 915 Винт установочный цилиндрическим концом нержавеющей А4 М4х12</u> | 3.60 руб. /шт |
| <u>DIN 915 Винт установочный цилиндрическим концом нержавеющей А4 М4х14</u> | 4.16 руб. /шт |
| <u>DIN 915 Винт установочный цилиндрическим концом нержавеющей А4 М4х16</u> | 4.48 руб. /шт |
| <u>DIN 915 Винт установочный цилиндрическим концом нержавеющей А4 М4х18</u> | 5.26 руб. /шт |
| <u>DIN 915 Винт установочный цилиндрическим концом нержавеющей А4 М4х20</u> | 5.64 руб. /шт |

| | |
|---|----------------|
| <u>DIN 915 Винт установочный цилиндрическим концом нержавеющей A4 M4x25</u> | 8.16 руб. /шт |
| <u>DIN 915 Винт установочный цилиндрическим концом нержавеющей A4 M4x30</u> | 15.78 руб. /шт |
| <u>DIN 915 Винт установочный цилиндрическим концом нержавеющей A4 M4x40</u> | 21.66 руб. /шт |
| <u>DIN 915 Винт установочный цилиндрическим концом нержавеющей A4 M5x4</u> | 5.52 руб. /шт |
| <u>DIN 915 Винт установочный цилиндрическим концом нержавеющей A4 M5x5</u> | 4.20 руб. /шт |
| <u>DIN 915 Винт установочный цилиндрическим концом нержавеющей A4 M5x6</u> | 2.62 руб. /шт |
| <u>DIN 915 Винт установочный цилиндрическим концом нержавеющей A4 M5x8</u> | 2.82 руб. /шт |
| <u>DIN 915 Винт установочный цилиндрическим концом нержавеющей A4 M5x10</u> | 3.30 руб. /шт |
| <u>DIN 915 Винт установочный цилиндрическим концом нержавеющей A4 M5x12</u> | 3.84 руб. /шт |
| <u>DIN 915 Винт установочный цилиндрическим концом нержавеющей A4 M5x14</u> | 5.16 руб. /шт |
| <u>DIN 915 Винт установочный цилиндрическим концом нержавеющей A4 M5x16</u> | 5.38 руб. /шт |
| <u>DIN 915 Винт установочный цилиндрическим концом нержавеющей A4 M5x18</u> | 6.54 руб. /шт |
| <u>DIN 915 Винт установочный цилиндрическим концом нержавеющей A4 M5x20</u> | 6.82 руб. /шт |
| <u>DIN 915 Винт установочный цилиндрическим концом нержавеющей A4 M5x25</u> | 9.46 руб. /шт |
| <u>DIN 915 Винт установочный цилиндрическим концом нержавеющей A4 M5x30</u> | 11.82 руб. /шт |
| <u>DIN 915 Винт установочный цилиндрическим концом нержавеющей A4 M5x35</u> | 14.30 руб. /шт |
| <u>DIN 915 Винт установочный цилиндрическим концом нержавеющей A4 M5x40</u> | 25.50 руб. /шт |
| <u>DIN 915 Винт установочный цилиндрическим концом нержавеющей A4 M6x5</u> | 6.54 руб. /шт |
| <u>DIN 915 Винт установочный цилиндрическим концом нержавеющей A4 M6x6</u> | 4.96 руб. /шт |
| <u>DIN 915 Винт установочный цилиндрическим концом нержавеющей A4 M6x8</u> | 4.48 руб. /шт |
| <u>DIN 915 Винт установочный цилиндрическим концом нержавеющей A4 M6x10</u> | 5.04 руб. /шт |
| <u>DIN 915 Винт установочный цилиндрическим концом нержавеющей A4 M6x12</u> | 5.82 руб. /шт |
| <u>DIN 915 Винт установочный цилиндрическим концом нержавеющей A4 M6x14</u> | 6.54 руб. /шт |

| | |
|--|----------------|
| DIN 915 Винт установочный цилиндрическим концом нержавеющей A4 M6x16 | 7.24 руб. /шт |
| DIN 915 Винт установочный цилиндрическим концом нержавеющей A4 M6x18 | 8.66 руб. /шт |
| DIN 915 Винт установочный цилиндрическим концом нержавеющей A4 M6x20 | 8.70 руб. /шт |
| DIN 915 Винт установочный цилиндрическим концом нержавеющей A4 M6x25 | 11.06 руб. /шт |
| DIN 915 Винт установочный цилиндрическим концом нержавеющей A4 M6x30 | 14.06 руб. /шт |
| DIN 915 Винт установочный цилиндрическим концом нержавеющей A4 M6x35 | 20.74 руб. /шт |
| DIN 915 Винт установочный цилиндрическим концом нержавеющей A4 M6x40 | 23.88 руб. /шт |
| DIN 915 Винт установочный цилиндрическим концом нержавеющей A4 M6x45 | 27.80 руб. /шт |
| DIN 915 Винт установочный цилиндрическим концом нержавеющей A4 M6x50 | 31.56 руб. /шт |
| DIN 915 Винт установочный цилиндрическим концом нержавеющей A4 M8x6 | 11.60 руб. /шт |
| DIN 915 Винт установочный цилиндрическим концом нержавеющей A4 M8x8 | 8.22 руб. /шт |
| DIN 915 Винт установочный цилиндрическим концом нержавеющей A4 M8x10 | 7.30 руб. /шт |
| DIN 915 Винт установочный цилиндрическим концом нержавеющей A4 M8x12 | 9.10 руб. /шт |
| DIN 915 Винт установочный цилиндрическим концом нержавеющей A4 M8x14 | 11.06 руб. /шт |
| DIN 915 Винт установочный цилиндрическим концом нержавеющей A4 M8x16 | 11.94 руб. /шт |
| DIN 915 Винт установочный цилиндрическим концом нержавеющей A4 M8x18 | 13.84 руб. /шт |
| DIN 915 Винт установочный цилиндрическим концом нержавеющей A4 M8x20 | 13.90 руб. /шт |
| DIN 915 Винт установочный цилиндрическим концом нержавеющей A4 M8x25 | 19.18 руб. /шт |
| DIN 915 Винт установочный цилиндрическим концом нержавеющей A4 M8x30 | 23.96 руб. /шт |
| DIN 915 Винт установочный цилиндрическим концом нержавеющей A4 M8x35 | 30.34 руб. /шт |
| DIN 915 Винт установочный цилиндрическим концом нержавеющей A4 M8x40 | 34.08 руб. /шт |
| DIN 915 Винт установочный цилиндрическим концом нержавеющей A4 M8x45 | 50.08 руб. /шт |
| DIN 915 Винт установочный цилиндрическим концом нержавеющей A4 M8x50 | 52.32 руб. /шт |

| | |
|---|-----------------|
| <u>DIN 915 Винт установочный цилиндрическим концом нержавеющей A4 M8x60</u> | 69.62 руб. /шт |
| <u>DIN 915 Винт установочный цилиндрическим концом нержавеющей A4 M8x70</u> | 100.98 руб. /шт |
| <u>DIN 915 Винт установочный цилиндрическим концом нержавеющей A4 M8x80</u> | 120.42 руб. /шт |
| <u>DIN 915 Винт установочный цилиндрическим концом нержавеющей A4 M10x8</u> | 16.26 руб. /шт |
| <u>DIN 915 Винт установочный цилиндрическим концом нержавеющей A4 M10x10</u> | 13.90 руб. /шт |
| <u>DIN 915 Винт установочный цилиндрическим концом нержавеющей A4 M10x12</u> | 14.86 руб. /шт |
| <u>DIN 915 Винт установочный цилиндрическим концом нержавеющей A4 M10x14</u> | 17.64 руб. /шт |
| <u>DIN 915 Винт установочный цилиндрическим концом нержавеющей A4 M10x16</u> | 18.00 руб. /шт |
| <u>DIN 915 Винт установочный цилиндрическим концом нержавеющей A4 M10x18</u> | 22.08 руб. /шт |
| <u>DIN 915 Винт установочный цилиндрическим концом нержавеющей A4 M10x20</u> | 22.58 руб. /шт |
| <u>DIN 915 Винт установочный цилиндрическим концом нержавеющей A4 M10x25</u> | 30.02 руб. /шт |
| <u>DIN 915 Винт установочный цилиндрическим концом нержавеющей A4 M10x30</u> | 34.92 руб. /шт |
| <u>DIN 915 Винт установочный цилиндрическим концом нержавеющей A4 M10x35</u> | 44.66 руб. /шт |
| <u>DIN 915 Винт установочный цилиндрическим концом нержавеющей A4 M10x40</u> | 50.60 руб. /шт |
| <u>DIN 915 Винт установочный цилиндрическим концом нержавеющей A4 M10x45</u> | 68.38 руб. /шт |
| <u>DIN 915 Винт установочный цилиндрическим концом нержавеющей A4 M10x50</u> | 84.50 руб. /шт |
| <u>DIN 915 Винт установочный цилиндрическим концом нержавеющей A4 M10x55</u> | 108.24 руб. /шт |
| <u>DIN 915 Винт установочный цилиндрическим концом нержавеющей A4 M10x60</u> | 113.84 руб. /шт |
| <u>DIN 915 Винт установочный цилиндрическим концом нержавеющей A4 M10x70</u> | 159.00 руб. /шт |
| <u>DIN 915 Винт установочный цилиндрическим концом нержавеющей A4 M10x80</u> | 202.06 руб. /шт |
| <u>DIN 915 Винт установочный цилиндрическим концом нержавеющей A4 M10x90</u> | 234.40 руб. /шт |
| <u>DIN 915 Винт установочный цилиндрическим концом нержавеющей A4 M10x100</u> | 286.76 руб. /шт |
| <u>DIN 915 Винт установочный цилиндрическим концом нержавеющей A4 M10x110</u> | Цена по запросу |

| | |
|---|-----------------|
| <u>DIN 915 Винт установочный цилиндрическим концом нержавеющей A4 M12x10</u> | 32.22 руб. /шт |
| <u>DIN 915 Винт установочный цилиндрическим концом нержавеющей A4 M12x12</u> | 26.14 руб. /шт |
| <u>DIN 915 Винт установочный цилиндрическим концом нержавеющей A4 M12x16</u> | 25.46 руб. /шт |
| <u>DIN 915 Винт установочный цилиндрическим концом нержавеющей A4 M12x18</u> | 30.78 руб. /шт |
| <u>DIN 915 Винт установочный цилиндрическим концом нержавеющей A4 M12x20</u> | 31.84 руб. /шт |
| <u>DIN 915 Винт установочный цилиндрическим концом нержавеющей A4 M12x25</u> | 40.46 руб. /шт |
| <u>DIN 915 Винт установочный цилиндрическим концом нержавеющей A4 M12x30</u> | 49.88 руб. /шт |
| <u>DIN 915 Винт установочный цилиндрическим концом нержавеющей A4 M12x35</u> | 64.18 руб. /шт |
| <u>DIN 915 Винт установочный цилиндрическим концом нержавеющей A4 M12x40</u> | 72.30 руб. /шт |
| <u>DIN 915 Винт установочный цилиндрическим концом нержавеющей A4 M12x45</u> | 102.80 руб. /шт |
| <u>DIN 915 Винт установочный цилиндрическим концом нержавеющей A4 M12x50</u> | 119.58 руб. /шт |
| <u>DIN 915 Винт установочный цилиндрическим концом нержавеющей A4 M12x55</u> | 152.60 руб. /шт |
| <u>DIN 915 Винт установочный цилиндрическим концом нержавеющей A4 M12x60</u> | 158.02 руб. /шт |
| <u>DIN 915 Винт установочный цилиндрическим концом нержавеющей A4 M12x70</u> | 199.94 руб. /шт |
| <u>DIN 915 Винт установочный цилиндрическим концом нержавеющей A4 M12x80</u> | 272.44 руб. /шт |
| <u>DIN 915 Винт установочный цилиндрическим концом нержавеющей A4 M12x90</u> | 326.72 руб. /шт |
| <u>DIN 915 Винт установочный цилиндрическим концом нержавеющей A4 M12x100</u> | 494.46 руб. /шт |
| <u>DIN 915 Винт установочный цилиндрическим концом нержавеющей A4 M12x110</u> | Цена по запросу |
| <u>DIN 915 Винт установочный цилиндрическим концом нержавеющей A4 M14x20</u> | Цена по запросу |
| <u>DIN 915 Винт установочный цилиндрическим концом нержавеющей A4 M14x30</u> | Цена по запросу |
| <u>DIN 915 Винт установочный цилиндрическим концом нержавеющей A4 M14x40</u> | Цена по запросу |
| <u>DIN 915 Винт установочный цилиндрическим концом нержавеющей A4 M14x50</u> | Цена по запросу |
| <u>DIN 915 Винт установочный цилиндрическим концом нержавеющей A4 M14x60</u> | Цена по запросу |

| | |
|---|-----------------|
| <u>DIN 915 Винт установочный цилиндрическим концом нержавеющей A4 M14x80</u> | Цена по запросу |
| <u>DIN 915 Винт установочный цилиндрическим концом нержавеющей A4 M16x16</u> | 60.30 руб. /шт |
| <u>DIN 915 Винт установочный цилиндрическим концом нержавеющей A4 M16x18</u> | 85.30 руб. /шт |
| <u>DIN 915 Винт установочный цилиндрическим концом нержавеющей A4 M16x20</u> | 81.48 руб. /шт |
| <u>DIN 915 Винт установочный цилиндрическим концом нержавеющей A4 M16x25</u> | 117.38 руб. /шт |
| <u>DIN 915 Винт установочный цилиндрическим концом нержавеющей A4 M16x30</u> | 140.92 руб. /шт |
| <u>DIN 915 Винт установочный цилиндрическим концом нержавеющей A4 M16x35</u> | 184.08 руб. /шт |
| <u>DIN 915 Винт установочный цилиндрическим концом нержавеющей A4 M16x40</u> | 195.92 руб. /шт |
| <u>DIN 915 Винт установочный цилиндрическим концом нержавеющей A4 M16x45</u> | 251.62 руб. /шт |
| <u>DIN 915 Винт установочный цилиндрическим концом нержавеющей A4 M16x50</u> | 226.48 руб. /шт |
| <u>DIN 915 Винт установочный цилиндрическим концом нержавеющей A4 M16x55</u> | 344.08 руб. /шт |
| <u>DIN 915 Винт установочный цилиндрическим концом нержавеющей A4 M16x60</u> | 354.30 руб. /шт |
| <u>DIN 915 Винт установочный цилиндрическим концом нержавеющей A4 M16x70</u> | 432.72 руб. /шт |
| <u>DIN 915 Винт установочный цилиндрическим концом нержавеющей A4 M16x80</u> | 554.90 руб. /шт |
| <u>DIN 915 Винт установочный цилиндрическим концом нержавеющей A4 M16x90</u> | 621.90 руб. /шт |
| <u>DIN 915 Винт установочный цилиндрическим концом нержавеющей A4 M16x100</u> | 661.88 руб. /шт |
| <u>DIN 915 Винт установочный цилиндрическим концом нержавеющей A4 M16x110</u> | Цена по запросу |
| <u>DIN 915 Винт установочный цилиндрическим концом нержавеющей A4 M20x20</u> | 193.02 руб. /шт |
| <u>DIN 915 Винт установочный цилиндрическим концом нержавеющей A4 M20x25</u> | 270.90 руб. /шт |
| <u>DIN 915 Винт установочный цилиндрическим концом нержавеющей A4 M20x30</u> | 343.54 руб. /шт |
| <u>DIN 915 Винт установочный цилиндрическим концом нержавеющей A4 M20x35</u> | 392.84 руб. /шт |
| <u>DIN 915 Винт установочный цилиндрическим концом нержавеющей A4 M20x40</u> | 462.50 руб. /шт |
| <u>DIN 915 Винт установочный цилиндрическим концом нержавеющей A4 M20x45</u> | 565.70 руб. /шт |

| | |
|---|------------------|
| <u>DIN 915 Винт установочный цилиндрическим концом нержавеющей A4 M20x50</u> | 646.92 руб. /шт |
| <u>DIN 915 Винт установочный цилиндрическим концом нержавеющей A4 M20x60</u> | 682.78 руб. /шт |
| <u>DIN 915 Винт установочный цилиндрическим концом нержавеющей A4 M20x70</u> | 993.28 руб. /шт |
| <u>DIN 915 Винт установочный цилиндрическим концом нержавеющей A4 M20x80</u> | 1010.28 руб. /шт |
| <u>DIN 915 Винт установочный цилиндрическим концом нержавеющей A4 M20x90</u> | 1222.58 руб. /шт |
| <u>DIN 915 Винт установочный цилиндрическим концом нержавеющей A4 M20x100</u> | 1465.44 руб. /шт |
| <u>DIN 915 Винт установочный цилиндрическим концом нержавеющей A4 M24x25</u> | Цена по запросу |
| <u>DIN 915 Винт установочный цилиндрическим концом нержавеющей A4 M24x30</u> | Цена по запросу |
| <u>DIN 915 Винт установочный цилиндрическим концом нержавеющей A4 M24x35</u> | Цена по запросу |
| <u>DIN 915 Винт установочный цилиндрическим концом нержавеющей A4 M24x40</u> | Цена по запросу |
| <u>DIN 915 Винт установочный цилиндрическим концом нержавеющей A4 M24x45</u> | Цена по запросу |
| <u>DIN 915 Винт установочный цилиндрическим концом нержавеющей A4 M24x50</u> | Цена по запросу |
| <u>DIN 915 Винт установочный цилиндрическим концом нержавеющей A4 M24x60</u> | Цена по запросу |
| <u>DIN 915 Винт установочный цилиндрическим концом нержавеющей A4 M24x70</u> | Цена по запросу |
| <u>DIN 915 Винт установочный цилиндрическим концом нержавеющей A4 M24x80</u> | Цена по запросу |
| <u>DIN 915 Винт установочный цилиндрическим концом нержавеющей A4 M24x90</u> | Цена по запросу |
| <u>DIN 915 Винт установочный цилиндрическим концом нержавеющей A4 M24x100</u> | Цена по запросу |
| <u>DIN 915 Винт установочный цилиндрическим концом нержавеющей A4 M24x170</u> | Цена по запросу |
| <u>DIN 915 Винт установочный цилиндрическим концом, оцинкованный 45H M1.4x3</u> | Цена по запросу |
| <u>DIN 915 Винт установочный цилиндрическим концом, оцинкованный 45H M1.4x4</u> | Цена по запросу |
| <u>DIN 915 Винт установочный цилиндрическим концом, оцинкованный 45H M1.4x5</u> | Цена по запросу |
| <u>DIN 915 Винт установочный цилиндрическим концом, оцинкованный 45H M1.4x6</u> | Цена по запросу |
| <u>DIN 915 Винт установочный цилиндрическим концом, оцинкованный 45H M1.6x3</u> | Цена по запросу |

| | |
|--|-----------------|
| <u>DIN 915 Винт установочный цилиндрическим концом, оцинкованный 45H M1.6x4</u> | Цена по запросу |
| <u>DIN 915 Винт установочный цилиндрическим концом, оцинкованный 45H M1.6x5</u> | Цена по запросу |
| <u>DIN 915 Винт установочный цилиндрическим концом, оцинкованный 45H M1.6x6</u> | Цена по запросу |
| <u>DIN 915 Винт установочный цилиндрическим концом, оцинкованный 45H M1.8x4</u> | Цена по запросу |
| <u>DIN 915 Винт установочный цилиндрическим концом, оцинкованный 45H M1.8x5</u> | Цена по запросу |
| <u>DIN 915 Винт установочный цилиндрическим концом, оцинкованный 45H M1.8x6</u> | Цена по запросу |
| <u>DIN 915 Винт установочный цилиндрическим концом, оцинкованный 45H M10x10</u> | Цена по запросу |
| <u>DIN 915 Винт установочный цилиндрическим концом, оцинкованный 45H M10x100</u> | Цена по запросу |
| <u>DIN 915 Винт установочный цилиндрическим концом, оцинкованный 45H M10x110</u> | Цена по запросу |
| <u>DIN 915 Винт установочный цилиндрическим концом, оцинкованный 45H M10x12</u> | 45.90 руб. /шт |
| <u>DIN 915 Винт установочный цилиндрическим концом, оцинкованный 45H M10x14</u> | Цена по запросу |
| <u>DIN 915 Винт установочный цилиндрическим концом, оцинкованный 45H M10x16</u> | 35.10 руб. /шт |
| <u>DIN 915 Винт установочный цилиндрическим концом, оцинкованный 45H M10x18</u> | Цена по запросу |
| <u>DIN 915 Винт установочный цилиндрическим концом, оцинкованный 45H M10x20</u> | 45.00 руб. /шт |
| <u>DIN 915 Винт установочный цилиндрическим концом, оцинкованный 45H M10x25</u> | Цена по запросу |
| <u>DIN 915 Винт установочный цилиндрическим концом, оцинкованный 45H M10x30</u> | 92.70 руб. /шт |
| <u>DIN 915 Винт установочный цилиндрическим концом, оцинкованный 45H M10x35</u> | 73.80 руб. /шт |
| <u>DIN 915 Винт установочный цилиндрическим концом, оцинкованный 45H M10x40</u> | 95.40 руб. /шт |
| <u>DIN 915 Винт установочный цилиндрическим концом, оцинкованный 45H M10x45</u> | Цена по запросу |
| <u>DIN 915 Винт установочный цилиндрическим концом, оцинкованный 45H M10x50</u> | 245.70 руб. /шт |
| <u>DIN 915 Винт установочный цилиндрическим концом, оцинкованный 45H M10x55</u> | 187.20 руб. /шт |
| <u>DIN 915 Винт установочный цилиндрическим концом, оцинкованный 45H M10x60</u> | 354.60 руб. /шт |
| <u>DIN 915 Винт установочный цилиндрическим концом, оцинкованный 45H M10x70</u> | Цена по запросу |

| | |
|--|-----------------|
| <u>DIN 915 Винт установочный цилиндрическим концом, оцинкованный 45H M10x8</u> | Цена по запросу |
| <u>DIN 915 Винт установочный цилиндрическим концом, оцинкованный 45H M10x80</u> | 31.27 руб. /шт |
| <u>DIN 915 Винт установочный цилиндрическим концом, оцинкованный 45H M10x90</u> | Цена по запросу |
| <u>DIN 915 Винт установочный цилиндрическим концом, оцинкованный 45H M12x10</u> | Цена по запросу |
| <u>DIN 915 Винт установочный цилиндрическим концом, оцинкованный 45H M12x100</u> | Цена по запросу |
| <u>DIN 915 Винт установочный цилиндрическим концом, оцинкованный 45H M12x110</u> | Цена по запросу |
| <u>DIN 915 Винт установочный цилиндрическим концом, оцинкованный 45H M12x12</u> | 50.40 руб. /шт |
| <u>DIN 915 Винт установочный цилиндрическим концом, оцинкованный 45H M12x16</u> | Цена по запросу |
| <u>DIN 915 Винт установочный цилиндрическим концом, оцинкованный 45H M12x18</u> | Цена по запросу |
| <u>DIN 915 Винт установочный цилиндрическим концом, оцинкованный 45H M12x20</u> | 61.20 руб. /шт |
| <u>DIN 915 Винт установочный цилиндрическим концом, оцинкованный 45H M12x25</u> | 78.30 руб. /шт |
| <u>DIN 915 Винт установочный цилиндрическим концом, оцинкованный 45H M12x30</u> | 122.40 руб. /шт |
| <u>DIN 915 Винт установочный цилиндрическим концом, оцинкованный 45H M12x35</u> | Цена по запросу |
| <u>DIN 915 Винт установочный цилиндрическим концом, оцинкованный 45H M12x40</u> | 148.50 руб. /шт |
| <u>DIN 915 Винт установочный цилиндрическим концом, оцинкованный 45H M12x45</u> | Цена по запросу |
| <u>DIN 915 Винт установочный цилиндрическим концом, оцинкованный 45H M12x50</u> | 225.90 руб. /шт |
| <u>DIN 915 Винт установочный цилиндрическим концом, оцинкованный 45H M12x55</u> | 189.00 руб. /шт |
| <u>DIN 915 Винт установочный цилиндрическим концом, оцинкованный 45H M12x60</u> | 189.90 руб. /шт |
| <u>DIN 915 Винт установочный цилиндрическим концом, оцинкованный 45H M12x70</u> | 222.30 руб. /шт |
| <u>DIN 915 Винт установочный цилиндрическим концом, оцинкованный 45H M12x80</u> | 357.30 руб. /шт |
| <u>DIN 915 Винт установочный цилиндрическим концом, оцинкованный 45H M12x90</u> | Цена по запросу |
| <u>DIN 915 Винт установочный цилиндрическим концом, оцинкованный 45H M14x20</u> | Цена по запросу |
| <u>DIN 915 Винт установочный цилиндрическим концом, оцинкованный 45H M14x30</u> | Цена по запросу |

| | |
|--|-----------------|
| <u>DIN 915 Винт установочный цилиндрическим концом, оцинкованный 45H M14x40</u> | Цена по запросу |
| <u>DIN 915 Винт установочный цилиндрическим концом, оцинкованный 45H M14x50</u> | Цена по запросу |
| <u>DIN 915 Винт установочный цилиндрическим концом, оцинкованный 45H M14x60</u> | Цена по запросу |
| <u>DIN 915 Винт установочный цилиндрическим концом, оцинкованный 45H M14x80</u> | Цена по запросу |
| <u>DIN 915 Винт установочный цилиндрическим концом, оцинкованный 45H M16x100</u> | Цена по запросу |
| <u>DIN 915 Винт установочный цилиндрическим концом, оцинкованный 45H M16x110</u> | Цена по запросу |
| <u>DIN 915 Винт установочный цилиндрическим концом, оцинкованный 45H M16x16</u> | 86.40 руб. /шт |
| <u>DIN 915 Винт установочный цилиндрическим концом, оцинкованный 45H M16x18</u> | Цена по запросу |
| <u>DIN 915 Винт установочный цилиндрическим концом, оцинкованный 45H M16x20</u> | 217.80 руб. /шт |
| <u>DIN 915 Винт установочный цилиндрическим концом, оцинкованный 45H M16x25</u> | 201.60 руб. /шт |
| <u>DIN 915 Винт установочный цилиндрическим концом, оцинкованный 45H M16x30</u> | 218.70 руб. /шт |
| <u>DIN 915 Винт установочный цилиндрическим концом, оцинкованный 45H M16x35</u> | 289.80 руб. /шт |
| <u>DIN 915 Винт установочный цилиндрическим концом, оцинкованный 45H M16x40</u> | 254.70 руб. /шт |
| <u>DIN 915 Винт установочный цилиндрическим концом, оцинкованный 45H M16x45</u> | 350.10 руб. /шт |
| <u>DIN 915 Винт установочный цилиндрическим концом, оцинкованный 45H M16x50</u> | 375.30 руб. /шт |
| <u>DIN 915 Винт установочный цилиндрическим концом, оцинкованный 45H M16x55</u> | 401.40 руб. /шт |
| <u>DIN 915 Винт установочный цилиндрическим концом, оцинкованный 45H M16x60</u> | 458.10 руб. /шт |
| <u>DIN 915 Винт установочный цилиндрическим концом, оцинкованный 45H M16x70</u> | 599.40 руб. /шт |
| <u>DIN 915 Винт установочный цилиндрическим концом, оцинкованный 45H M16x80</u> | Цена по запросу |
| <u>DIN 915 Винт установочный цилиндрическим концом, оцинкованный 45H M16x90</u> | Цена по запросу |
| <u>DIN 915 Винт установочный цилиндрическим концом, оцинкованный 45H M2.5x16</u> | Цена по запросу |
| <u>DIN 915 Винт установочный цилиндрическим концом, оцинкованный 45H M2.5x3</u> | Цена по запросу |
| <u>DIN 915 Винт установочный цилиндрическим концом, оцинкованный 45H M2.5x4</u> | Цена по запросу |

| | |
|--|-----------------|
| <u>DIN 915 Винт установочный цилиндрическим концом, оцинкованный 45H M2.5x5</u> | Цена по запросу |
| <u>DIN 915 Винт установочный цилиндрическим концом, оцинкованный 45H M2.5x6</u> | Цена по запросу |
| <u>DIN 915 Винт установочный цилиндрическим концом, оцинкованный 45H M2.5x8</u> | Цена по запросу |
| <u>DIN 915 Винт установочный цилиндрическим концом, оцинкованный 45H M20x100</u> | Цена по запросу |
| <u>DIN 915 Винт установочный цилиндрическим концом, оцинкованный 45H M20x20</u> | Цена по запросу |
| <u>DIN 915 Винт установочный цилиндрическим концом, оцинкованный 45H M20x25</u> | 383.40 руб. /шт |
| <u>DIN 915 Винт установочный цилиндрическим концом, оцинкованный 45H M20x30</u> | Цена по запросу |
| <u>DIN 915 Винт установочный цилиндрическим концом, оцинкованный 45H M20x35</u> | 429.30 руб. /шт |
| <u>DIN 915 Винт установочный цилиндрическим концом, оцинкованный 45H M20x40</u> | 454.50 руб. /шт |
| <u>DIN 915 Винт установочный цилиндрическим концом, оцинкованный 45H M20x45</u> | Цена по запросу |
| <u>DIN 915 Винт установочный цилиндрическим концом, оцинкованный 45H M20x50</u> | 557.10 руб. /шт |
| <u>DIN 915 Винт установочный цилиндрическим концом, оцинкованный 45H M20x60</u> | 412.20 руб. /шт |
| <u>DIN 915 Винт установочный цилиндрическим концом, оцинкованный 45H M20x70</u> | 922.50 руб. /шт |
| <u>DIN 915 Винт установочный цилиндрическим концом, оцинкованный 45H M20x80</u> | 823.50 руб. /шт |
| <u>DIN 915 Винт установочный цилиндрическим концом, оцинкованный 45H M20x90</u> | Цена по запросу |
| <u>DIN 915 Винт установочный цилиндрическим концом, оцинкованный 45H M24x100</u> | Цена по запросу |
| <u>DIN 915 Винт установочный цилиндрическим концом, оцинкованный 45H M24x170</u> | Цена по запросу |
| <u>DIN 915 Винт установочный цилиндрическим концом, оцинкованный 45H M24x25</u> | Цена по запросу |
| <u>DIN 915 Винт установочный цилиндрическим концом, оцинкованный 45H M24x30</u> | 422.10 руб. /шт |
| <u>DIN 915 Винт установочный цилиндрическим концом, оцинкованный 45H M24x35</u> | Цена по запросу |
| <u>DIN 915 Винт установочный цилиндрическим концом, оцинкованный 45H M24x40</u> | 448.20 руб. /шт |
| <u>DIN 915 Винт установочный цилиндрическим концом, оцинкованный 45H M24x45</u> | Цена по запросу |
| <u>DIN 915 Винт установочный цилиндрическим концом, оцинкованный 45H M24x50</u> | Цена по запросу |

| | |
|--|-----------------|
| DIN 915 Винт установочный цилиндрическим концом, оцинкованный 45H M24x60 | Цена по запросу |
| DIN 915 Винт установочный цилиндрическим концом, оцинкованный 45H M24x70 | Цена по запросу |
| DIN 915 Винт установочный цилиндрическим концом, оцинкованный 45H M24x80 | Цена по запросу |
| DIN 915 Винт установочный цилиндрическим концом, оцинкованный 45H M24x90 | Цена по запросу |
| DIN 915 Винт установочный цилиндрическим концом, оцинкованный 45H M2x10 | Цена по запросу |
| DIN 915 Винт установочный цилиндрическим концом, оцинкованный 45H M2x12 | Цена по запросу |
| DIN 915 Винт установочный цилиндрическим концом, оцинкованный 45H M2x16 | Цена по запросу |
| DIN 915 Винт установочный цилиндрическим концом, оцинкованный 45H M2x3 | Цена по запросу |
| DIN 915 Винт установочный цилиндрическим концом, оцинкованный 45H M2x4 | Цена по запросу |
| DIN 915 Винт установочный цилиндрическим концом, оцинкованный 45H M2x5 | Цена по запросу |
| DIN 915 Винт установочный цилиндрическим концом, оцинкованный 45H M2x6 | Цена по запросу |
| DIN 915 Винт установочный цилиндрическим концом, оцинкованный 45H M2x8 | Цена по запросу |
| DIN 915 Винт установочный цилиндрическим концом, оцинкованный 45H M3x10 | Цена по запросу |
| DIN 915 Винт установочный цилиндрическим концом, оцинкованный 45H M3x12 | 18.00 руб. /шт |
| DIN 915 Винт установочный цилиндрическим концом, оцинкованный 45H M3x14 | Цена по запросу |
| DIN 915 Винт установочный цилиндрическим концом, оцинкованный 45H M3x16 | 31.50 руб. /шт |
| DIN 915 Винт установочный цилиндрическим концом, оцинкованный 45H M3x20 | Цена по запросу |
| DIN 915 Винт установочный цилиндрическим концом, оцинкованный 45H M3x25 | Цена по запросу |
| DIN 915 Винт установочный цилиндрическим концом, оцинкованный 45H M3x3 | Цена по запросу |
| DIN 915 Винт установочный цилиндрическим концом, оцинкованный 45H M3x30 | Цена по запросу |
| DIN 915 Винт установочный цилиндрическим концом, оцинкованный 45H M3x4 | Цена по запросу |
| DIN 915 Винт установочный цилиндрическим концом, оцинкованный 45H M3x40 | Цена по запросу |
| DIN 915 Винт установочный цилиндрическим концом, оцинкованный 45H M3x5 | Цена по запросу |

| | |
|---|-----------------|
| DIN 915 Винт установочный цилиндрическим концом, оцинкованный 45H M3x6 | 21.60 руб. /шт |
| DIN 915 Винт установочный цилиндрическим концом, оцинкованный 45H M3x8 | Цена по запросу |
| DIN 915 Винт установочный цилиндрическим концом, оцинкованный 45H M4x10 | Цена по запросу |
| DIN 915 Винт установочный цилиндрическим концом, оцинкованный 45H M4x12 | 17.10 руб. /шт |
| DIN 915 Винт установочный цилиндрическим концом, оцинкованный 45H M4x14 | Цена по запросу |
| DIN 915 Винт установочный цилиндрическим концом, оцинкованный 45H M4x16 | 12.60 руб. /шт |
| DIN 915 Винт установочный цилиндрическим концом, оцинкованный 45H M4x18 | Цена по запросу |
| DIN 915 Винт установочный цилиндрическим концом, оцинкованный 45H M4x20 | Цена по запросу |
| DIN 915 Винт установочный цилиндрическим концом, оцинкованный 45H M4x25 | Цена по запросу |
| DIN 915 Винт установочный цилиндрическим концом, оцинкованный 45H M4x30 | 131.40 руб. /шт |
| DIN 915 Винт установочный цилиндрическим концом, оцинкованный 45H M4x4 | 18.00 руб. /шт |
| DIN 915 Винт установочный цилиндрическим концом, оцинкованный 45H M4x40 | Цена по запросу |
| DIN 915 Винт установочный цилиндрическим концом, оцинкованный 45H M4x5 | 13.50 руб. /шт |
| DIN 915 Винт установочный цилиндрическим концом, оцинкованный 45H M4x6 | 27.90 руб. /шт |
| DIN 915 Винт установочный цилиндрическим концом, оцинкованный 45H M4x8 | Цена по запросу |
| DIN 915 Винт установочный цилиндрическим концом, оцинкованный 45H M5x10 | Цена по запросу |
| DIN 915 Винт установочный цилиндрическим концом, оцинкованный 45H M5x12 | Цена по запросу |
| DIN 915 Винт установочный цилиндрическим концом, оцинкованный 45H M5x14 | Цена по запросу |
| DIN 915 Винт установочный цилиндрическим концом, оцинкованный 45H M5x16 | 14.40 руб. /шт |
| DIN 915 Винт установочный цилиндрическим концом, оцинкованный 45H M5x18 | Цена по запросу |
| DIN 915 Винт установочный цилиндрическим концом, оцинкованный 45H M5x20 | 48.60 руб. /шт |
| DIN 915 Винт установочный цилиндрическим концом, оцинкованный 45H M5x25 | 34.20 руб. /шт |
| DIN 915 Винт установочный цилиндрическим концом, оцинкованный 45H M5x30 | 37.80 руб. /шт |

| | |
|--|-----------------|
| <u>DIN 915 Винт установочный цилиндрическим концом, оцинкованный 45H M5x35</u> | Цена по запросу |
| <u>DIN 915 Винт установочный цилиндрическим концом, оцинкованный 45H M5x4</u> | Цена по запросу |
| <u>DIN 915 Винт установочный цилиндрическим концом, оцинкованный 45H M5x40</u> | Цена по запросу |
| <u>DIN 915 Винт установочный цилиндрическим концом, оцинкованный 45H M5x5</u> | 6.30 руб. /шт |
| <u>DIN 915 Винт установочный цилиндрическим концом, оцинкованный 45H M5x6</u> | Цена по запросу |
| <u>DIN 915 Винт установочный цилиндрическим концом, оцинкованный 45H M5x8</u> | Цена по запросу |
| <u>DIN 915 Винт установочный цилиндрическим концом, оцинкованный 45H M6x10</u> | 9.00 руб. /шт |
| <u>DIN 915 Винт установочный цилиндрическим концом, оцинкованный 45H M6x12</u> | Цена по запросу |
| <u>DIN 915 Винт установочный цилиндрическим концом, оцинкованный 45H M6x14</u> | Цена по запросу |
| <u>DIN 915 Винт установочный цилиндрическим концом, оцинкованный 45H M6x16</u> | Цена по запросу |
| <u>DIN 915 Винт установочный цилиндрическим концом, оцинкованный 45H M6x18</u> | Цена по запросу |
| <u>DIN 915 Винт установочный цилиндрическим концом, оцинкованный 45H M6x20</u> | 54.00 руб. /шт |
| <u>DIN 915 Винт установочный цилиндрическим концом, оцинкованный 45H M6x25</u> | 20.70 руб. /шт |
| <u>DIN 915 Винт установочный цилиндрическим концом, оцинкованный 45H M6x30</u> | 67.50 руб. /шт |
| <u>DIN 915 Винт установочный цилиндрическим концом, оцинкованный 45H M6x35</u> | 41.40 руб. /шт |
| <u>DIN 915 Винт установочный цилиндрическим концом, оцинкованный 45H M6x40</u> | 36.90 руб. /шт |
| <u>DIN 915 Винт установочный цилиндрическим концом, оцинкованный 45H M6x45</u> | 52.20 руб. /шт |
| <u>DIN 915 Винт установочный цилиндрическим концом, оцинкованный 45H M6x5</u> | Цена по запросу |
| <u>DIN 915 Винт установочный цилиндрическим концом, оцинкованный 45H M6x50</u> | 69.30 руб. /шт |
| <u>DIN 915 Винт установочный цилиндрическим концом, оцинкованный 45H M6x6</u> | 36.90 руб. /шт |
| <u>DIN 915 Винт установочный цилиндрическим концом, оцинкованный 45H M6x8</u> | 1.70 руб. /шт |
| <u>DIN 915 Винт установочный цилиндрическим концом, оцинкованный 45H M8x10</u> | 12.60 руб. /шт |
| <u>DIN 915 Винт установочный цилиндрическим концом, оцинкованный 45H M8x12</u> | Цена по запросу |

| | |
|--|-----------------|
| <u>DIN 915 Винт установочный цилиндрическим концом, оцинкованный 45H M8x14</u> | Цена по запросу |
| <u>DIN 915 Винт установочный цилиндрическим концом, оцинкованный 45H M8x16</u> | 24.30 руб. /шт |
| <u>DIN 915 Винт установочный цилиндрическим концом, оцинкованный 45H M8x18</u> | Цена по запросу |
| <u>DIN 915 Винт установочный цилиндрическим концом, оцинкованный 45H M8x20</u> | 25.20 руб. /шт |
| <u>DIN 915 Винт установочный цилиндрическим концом, оцинкованный 45H M8x25</u> | Цена по запросу |
| <u>DIN 915 Винт установочный цилиндрическим концом, оцинкованный 45H M8x30</u> | 98.10 руб. /шт |
| <u>DIN 915 Винт установочный цилиндрическим концом, оцинкованный 45H M8x35</u> | 60.30 руб. /шт |
| <u>DIN 915 Винт установочный цилиндрическим концом, оцинкованный 45H M8x40</u> | 60.30 руб. /шт |
| <u>DIN 915 Винт установочный цилиндрическим концом, оцинкованный 45H M8x45</u> | Цена по запросу |
| <u>DIN 915 Винт установочный цилиндрическим концом, оцинкованный 45H M8x50</u> | 177.30 руб. /шт |
| <u>DIN 915 Винт установочный цилиндрическим концом, оцинкованный 45H M8x6</u> | Цена по запросу |
| <u>DIN 915 Винт установочный цилиндрическим концом, оцинкованный 45H M8x60</u> | 16.76 руб. /шт |
| <u>DIN 915 Винт установочный цилиндрическим концом, оцинкованный 45H M8x70</u> | Цена по запросу |
| <u>DIN 915 Винт установочный цилиндрическим концом, оцинкованный 45H M8x8</u> | 31.50 руб. /шт |
| <u>DIN 915 Винт установочный цилиндрическим концом, оцинкованный 45H M8x80</u> | 29.18 руб. /шт |
| <u>DIN 915 Винт установочный цилиндрическим концом нержавеющей A2 M2x2</u> | 9.88 руб. /шт |
| <u>DIN 915 Винт установочный цилиндрическим концом нержавеющей A2 M3x16</u> | 5.72 руб. /шт |
| <u>DIN 915 Винт установочный цилиндрическим концом нержавеющей A2 M2x8</u> | 8.68 руб. /шт |
| <u>DIN 915 Винт установочный цилиндрическим концом нержавеющей A2 M2x10</u> | 13.06 руб. /шт |
| <u>DIN 915 Винт установочный цилиндрическим концом нержавеющей A2 M4x4</u> | 2.24 руб. /шт |
| <u>DIN 915 Винт установочный цилиндрическим концом нержавеющей A2 M2.5x4</u> | 6.84 руб. /шт |
| <u>DIN 915 Винт установочный цилиндрическим концом нержавеющей A2 M10x20</u> | 17.34 руб. /шт |
| <u>DIN 915 Винт установочный цилиндрическим концом нержавеющей A2 M8x40</u> | 24.60 руб. /шт |

| | |
|--|----------------|
| <u>DIN 915 Винт установочный цилиндрическим концом нержавеющей A2 M6x25</u> | 8.46 руб. /шт |
| <u>DIN 915 Винт установочный цилиндрическим концом нержавеющей A2 M4x10</u> | 1.98 руб. /шт |
| <u>DIN 915 Винт установочный цилиндрическим концом нержавеющей A2 M4x6</u> | 1.56 руб. /шт |
| <u>DIN 915 Винт установочный цилиндрическим концом нержавеющей A2 M8x30</u> | 17.70 руб. /шт |
| <u>DIN 915 Винт установочный цилиндрическим концом нержавеющей A2 M10x50</u> | 58.60 руб. /шт |
| <u>DIN 915 Винт установочный цилиндрическим концом нержавеющей A2 M6x50</u> | 21.86 руб. /шт |
| <u>DIN 915 Винт установочный цилиндрическим концом нержавеющей A2 M3x3</u> | 3.46 руб. /шт |
| <u>DIN 915 Винт установочный цилиндрическим концом нержавеющей A2 M6x10</u> | 3.46 руб. /шт |
| <u>DIN 915 Винт установочный цилиндрическим концом нержавеющей A2 M16x25</u> | 80.64 руб. /шт |
| <u>DIN 915 Винт установочный цилиндрическим концом нержавеющей A2 M12x16</u> | 17.86 руб. /шт |
| <u>DIN 915 Винт установочный цилиндрическим концом нержавеющей A2 M6x14</u> | 4.54 руб. /шт |
| <u>DIN 915 Винт установочный цилиндрическим концом нержавеющей A2 M12x40</u> | 54.40 руб. /шт |
| <u>DIN 915 Винт установочный цилиндрическим концом нержавеющей A2 M12x30</u> | 38.22 руб. /шт |
| <u>DIN 915 Винт установочный цилиндрическим концом нержавеющей A2 M8x25</u> | 14.34 руб. /шт |
| <u>DIN 915 Винт установочный цилиндрическим концом нержавеющей A2 M6x8</u> | 3.14 руб. /шт |
| <u>DIN 915 Винт установочный цилиндрическим концом нержавеющей A2 M10x10</u> | 9.60 руб. /шт |
| <u>DIN 915 Винт установочный цилиндрическим концом нержавеющей A2 M12x35</u> | 44.94 руб. /шт |
| <u>DIN 915 Винт установочный цилиндрическим концом нержавеющей A2 M8x8</u> | 6.08 руб. /шт |
| <u>DIN 915 Винт установочный цилиндрическим концом нержавеющей A2 M8x60</u> | 48.18 руб. /шт |
| <u>DIN 915 Винт установочный цилиндрическим концом нержавеющей A2 M6x16</u> | 4.88 руб. /шт |
| <u>DIN 915 Винт установочный цилиндрическим концом нержавеющей A2 M8x20</u> | 10.46 руб. /шт |
| <u>DIN 915 Винт установочный цилиндрическим концом нержавеющей A2 M2x6</u> | 8.50 руб. /шт |
| <u>DIN 915 Винт установочный цилиндрическим концом нержавеющей A2 M8x10</u> | 5.54 руб. /шт |

| | |
|---|----------------|
| <u>DIN 915 Винт установочный цилиндрическим концом нержавеющей A2 M8x50</u> | 36.32 руб. /шт |
| <u>DIN 915 Винт установочный цилиндрическим концом нержавеющей A2 M8x45</u> | 34.66 руб. /шт |
| <u>DIN 915 Винт установочный цилиндрическим концом нержавеющей A2 M8x35</u> | 21.22 руб. /шт |
| <u>DIN 915 Винт установочный цилиндрическим концом нержавеющей A2 M6x60</u> | 28.12 руб. /шт |
| <u>DIN 915 Винт установочный цилиндрическим концом нержавеющей A2 M6x45</u> | 19.22 руб. /шт |
| <u>DIN 915 Винт установочный цилиндрическим концом нержавеющей A2 M6x40</u> | 16.56 руб. /шт |
| <u>DIN 915 Винт установочный цилиндрическим концом нержавеющей A2 M6x35</u> | 14.36 руб. /шт |
| <u>DIN 915 Винт установочный цилиндрическим концом нержавеющей A2 M5x40</u> | 17.50 руб. /шт |
| <u>DIN 915 Винт установочный цилиндрическим концом нержавеющей A2 M5x35</u> | 9.96 руб. /шт |
| <u>DIN 915 Винт установочный цилиндрическим концом нержавеющей A2 M5x30</u> | 8.24 руб. /шт |
| <u>DIN 915 Винт установочный цилиндрическим концом нержавеющей A2 M5x25</u> | 6.62 руб. /шт |
| <u>DIN 915 Винт установочный цилиндрическим концом нержавеющей A2 M5x18</u> | 4.56 руб. /шт |
| <u>DIN 915 Винт установочный цилиндрическим концом нержавеющей A2 M5x14</u> | 3.54 руб. /шт |
| <u>DIN 915 Винт установочный цилиндрическим концом нержавеющей A2 M4x30</u> | 10.78 руб. /шт |
| <u>DIN 915 Винт установочный цилиндрическим концом нержавеющей A2 M4x25</u> | 5.54 руб. /шт |
| <u>DIN 915 Винт установочный цилиндрическим концом нержавеющей A2 M4x20</u> | 3.90 руб. /шт |
| <u>DIN 915 Винт установочный цилиндрическим концом нержавеющей A2 M4x16</u> | 3.14 руб. /шт |
| <u>DIN 915 Винт установочный цилиндрическим концом нержавеющей A2 M4x12</u> | 2.50 руб. /шт |
| <u>DIN 915 Винт установочный цилиндрическим концом нержавеющей A2 M3x8</u> | 2.34 руб. /шт |
| <u>DIN 915 Винт установочный цилиндрическим концом нержавеющей A2 M3x30</u> | 15.68 руб. /шт |
| <u>DIN 915 Винт установочный цилиндрическим концом нержавеющей A2 M3x25</u> | 9.88 руб. /шт |
| <u>DIN 915 Винт установочный цилиндрическим концом нержавеющей A2 M3x20</u> | 7.96 руб. /шт |
| <u>DIN 915 Винт установочный цилиндрическим концом нержавеющей A2 M3x12</u> | 3.22 руб. /шт |

| | |
|---|-----------------|
| <u>DIN 915 Винт установочный цилиндрическим концом нержавеющей A2 M3x10</u> | 2.52 руб. /шт |
| <u>DIN 915 Винт установочный цилиндрическим концом нержавеющей A2 M2.5x8</u> | 7.76 руб. /шт |
| <u>DIN 915 Винт установочный цилиндрическим концом нержавеющей A2 M2.5x6</u> | 7.28 руб. /шт |
| <u>DIN 915 Винт установочный цилиндрическим концом нержавеющей A2 M2.5x5</u> | 7.90 руб. /шт |
| <u>DIN 915 Винт установочный цилиндрическим концом нержавеющей A2 M2.5x3</u> | 6.82 руб. /шт |
| <u>DIN 915 Винт установочный цилиндрическим концом нержавеющей A2 M2.5x16</u> | 16.08 руб. /шт |
| <u>DIN 915 Винт установочный цилиндрическим концом нержавеющей A2 M2.5x12</u> | 13.90 руб. /шт |
| <u>DIN 915 Винт установочный цилиндрическим концом нержавеющей A2 M2.5x10</u> | 10.32 руб. /шт |
| <u>DIN 915 Винт установочный цилиндрическим концом нержавеющей A2 M20x80</u> | 696.68 руб. /шт |
| <u>DIN 915 Винт установочный цилиндрическим концом нержавеющей A2 M20x70</u> | 683.18 руб. /шт |
| <u>DIN 915 Винт установочный цилиндрическим концом нержавеющей A2 M20x60</u> | 471.56 руб. /шт |
| <u>DIN 915 Винт установочный цилиндрическим концом нержавеющей A2 M20x50</u> | 445.28 руб. /шт |
| <u>DIN 915 Винт установочный цилиндрическим концом нержавеющей A2 M20x45</u> | 389.40 руб. /шт |
| <u>DIN 915 Винт установочный цилиндрическим концом нержавеющей A2 M20x40</u> | 318.52 руб. /шт |
| <u>DIN 915 Винт установочный цилиндрическим концом нержавеющей A2 M20x35</u> | 270.52 руб. /шт |
| <u>DIN 915 Винт установочный цилиндрическим концом нержавеющей A2 M20x30</u> | 236.18 руб. /шт |
| <u>DIN 915 Винт установочный цилиндрическим концом нержавеющей A2 M20x25</u> | 186.74 руб. /шт |
| <u>DIN 915 Винт установочный цилиндрическим концом нержавеющей A2 M2x5</u> | 8.02 руб. /шт |
| <u>DIN 915 Винт установочный цилиндрическим концом нержавеющей A2 M2x4</u> | 8.38 руб. /шт |
| <u>DIN 915 Винт установочный цилиндрическим концом нержавеющей A2 M2x3</u> | 8.28 руб. /шт |
| <u>DIN 915 Винт установочный цилиндрическим концом нержавеющей A2 M2x16</u> | 37.80 руб. /шт |
| <u>DIN 915 Винт установочный цилиндрическим концом нержавеющей A2 M2x12</u> | 14.08 руб. /шт |
| <u>DIN 915 Винт установочный цилиндрическим концом нержавеющей A2 M16x90</u> | 430.62 руб. /шт |

| | |
|---|-----------------|
| <u>DIN 915 Винт установочный цилиндрическим концом нержавеющей A2 M16x80</u> | 384.12 руб. /шт |
| <u>DIN 915 Винт установочный цилиндрическим концом нержавеющей A2 M16x70</u> | 300.28 руб. /шт |
| <u>DIN 915 Винт установочный цилиндрическим концом нержавеющей A2 M16x60</u> | 246.12 руб. /шт |
| <u>DIN 915 Винт установочный цилиндрическим концом нержавеющей A2 M16x50</u> | 156.80 руб. /шт |
| <u>DIN 915 Винт установочный цилиндрическим концом нержавеющей A2 M16x45</u> | 172.84 руб. /шт |
| <u>DIN 915 Винт установочный цилиндрическим концом нержавеющей A2 M16x40</u> | 135.02 руб. /шт |
| <u>DIN 915 Винт установочный цилиндрическим концом нержавеющей A2 M16x35</u> | 126.44 руб. /шт |
| <u>DIN 915 Винт установочный цилиндрическим концом нержавеющей A2 M16x30</u> | 96.94 руб. /шт |
| <u>DIN 915 Винт установочный цилиндрическим концом нержавеющей A2 M16x20</u> | 56.42 руб. /шт |
| <u>DIN 915 Винт установочный цилиндрическим концом нержавеющей A2 M16x16</u> | 41.72 руб. /шт |
| <u>DIN 915 Винт установочный цилиндрическим концом нержавеющей A2 M16x100</u> | 458.94 руб. /шт |
| <u>DIN 915 Винт установочный цилиндрическим концом нержавеющей A2 M12x90</u> | 265.08 руб. /шт |
| <u>DIN 915 Винт установочный цилиндрическим концом нержавеющей A2 M12x80</u> | 221.34 руб. /шт |
| <u>DIN 915 Винт установочный цилиндрическим концом нержавеющей A2 M12x70</u> | 144.34 руб. /шт |
| <u>DIN 915 Винт установочный цилиндрическим концом нержавеющей A2 M12x60</u> | 116.74 руб. /шт |
| <u>DIN 915 Винт установочный цилиндрическим концом нержавеющей A2 M12x55</u> | 108.54 руб. /шт |
| <u>DIN 915 Винт установочный цилиндрическим концом нержавеющей A2 M12x50</u> | 82.92 руб. /шт |
| <u>DIN 915 Винт установочный цилиндрическим концом нержавеющей A2 M12x25</u> | 30.38 руб. /шт |
| <u>DIN 915 Винт установочный цилиндрическим концом нержавеющей A2 M12x12</u> | 18.02 руб. /шт |
| <u>DIN 915 Винт установочный цилиндрическим концом нержавеющей A2 M10x45</u> | 47.58 руб. /шт |
| <u>DIN 915 Винт установочный цилиндрическим концом нержавеющей A2 M10x40</u> | 35.52 руб. /шт |
| <u>DIN 915 Винт установочный цилиндрическим концом нержавеющей A2 M10x35</u> | 33.58 руб. /шт |
| <u>DIN 915 Винт установочный цилиндрическим концом нержавеющей A2 M10x30</u> | 24.56 руб. /шт |

| | |
|---|-----------------|
| <u>DIN 915 Винт установочный цилиндрическим концом нержавеющей A2 M10x25</u> | 20.96 руб. /шт |
| <u>DIN 915 Винт установочный цилиндрическим концом нержавеющей A4 M2.5x12</u> | 17.10 руб. /шт |
| <u>DIN 915 Винт установочный цилиндрическим концом нержавеющей A2 M10x14</u> | 12.22 руб. /шт |
| <u>DIN 915 Винт установочный цилиндрическим концом нержавеющей A2 M10x18</u> | 15.34 руб. /шт |
| <u>DIN 915 Винт установочный цилиндрическим концом нержавеющей A2 M10x6</u> | 25.64 руб. /шт |
| <u>DIN 915 Винт установочный цилиндрическим концом нержавеющей A2 M10x60</u> | 83.00 руб. /шт |
| <u>DIN 915 Винт установочный цилиндрическим концом нержавеющей A2 M10x80</u> | 140.04 руб. /шт |
| <u>DIN 915 Винт установочный цилиндрическим концом нержавеющей A2 M12x45</u> | 71.42 руб. /шт |
| <u>DIN 915 Винт установочный цилиндрическим концом нержавеющей A2 M20x20</u> | 133.16 руб. /шт |
| <u>DIN 915 Винт установочный цилиндрическим концом нержавеющей A2 M20x90</u> | 875.86 руб. /шт |
| <u>DIN 915 Винт установочный цилиндрическим концом нержавеющей A2 M3x35</u> | 21.06 руб. /шт |
| <u>DIN 915 Винт установочный цилиндрическим концом нержавеющей A2 M3x6</u> | 1.96 руб. /шт |
| <u>DIN 915 Винт установочный цилиндрическим концом нержавеющей A2 M4x14</u> | 2.88 руб. /шт |
| <u>DIN 915 Винт установочный цилиндрическим концом нержавеющей A2 M4x40</u> | 14.76 руб. /шт |
| <u>DIN 915 Винт установочный цилиндрическим концом нержавеющей A2 M4x8</u> | 1.78 руб. /шт |
| <u>DIN 915 Винт установочный цилиндрическим концом нержавеющей A2 M5x12</u> | 2.86 руб. /шт |
| <u>DIN 915 Винт установочный цилиндрическим концом нержавеющей A2 M5x16</u> | 4.14 руб. /шт |
| <u>DIN 915 Винт установочный цилиндрическим концом нержавеющей A2 M5x5</u> | 2.86 руб. /шт |
| <u>DIN 915 Винт установочный цилиндрическим концом нержавеющей A2 M5x8</u> | 2.14 руб. /шт |
| <u>DIN 915 Винт установочный цилиндрическим концом нержавеющей A2 M6x12</u> | 4.08 руб. /шт |
| <u>DIN 915 Винт установочный цилиндрическим концом нержавеющей A2 M6x55</u> | 25.00 руб. /шт |
| <u>DIN 915 Винт установочный цилиндрическим концом нержавеющей A2 M6x70</u> | 47.06 руб. /шт |
| <u>DIN 915 Винт установочный цилиндрическим концом нержавеющей A2 M8x120</u> | 154.40 руб. /шт |

| | |
|--|-----------------|
| DIN 915 Винт установочный цилиндрическим концом нержавеющей A2 M8x18 | 9.66 руб. /шт |
| DIN 915 Винт установочный цилиндрическим концом нержавеющей A2 M8x80 | 82.66 руб. /шт |
| DIN 915 Винт установочный цилиндрическим концом нержавеющей A4 M12x8 | 57.12 руб. /шт |
| DIN 915 Винт установочный цилиндрическим концом нержавеющей A4 M2.5x14 | 25.82 руб. /шт |
| DIN 915 Винт установочный цилиндрическим концом нержавеющей A4 M20x55 | 665.10 руб. /шт |
| DIN 915 Винт установочный цилиндрическим концом нержавеющей A4 M6x70 | 61.58 руб. /шт |
| DIN 915 Винт установочный цилиндрическим концом нержавеющей A4 M8x55 | 68.84 руб. /шт |
| DIN 915 Винт установочный цилиндрическим концом нержавеющей A4 M8x90 | 147.38 руб. /шт |