

DIN 96

Шуруп с полукруглой головкой

Описание:

DIN 96 – стандарт, описывающий шуруп с полукруглой головкой. Форма головки обеспечивает удобство при затягивании и позволяет шурупу легко входить в материал. Резьба на нижней части обеспечивает хорошее сцепление и устойчивость соединения, а также имеет самонарезающее свойство. Шуруп имеет прямой шлиц Slotted (S), устанавливается материал с помощью соответствующей отвертки или биты.

Технические характеристики шурупов DIN 96: диаметр шурупов с полукруглой головкой составляет 1.6 – 8 мм., длина шурупов составляет 8 - 120 мм.

Аналог шурупов DIN 96: ГОСТ 1144-80

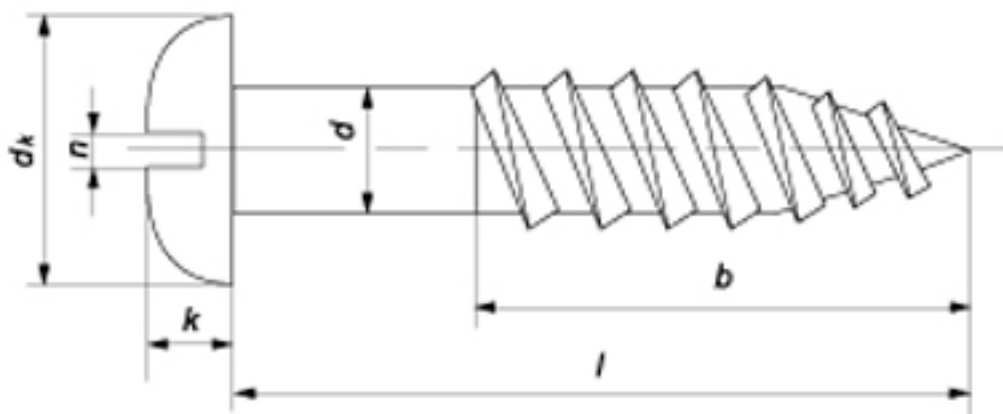
Материалы изготовления:

- Латунь
- Латунь никелированная
- Латунь хромированная
- Нержавеющая сталь, класс прочности A2, A4
- Оцинкованная сталь

Применение шурупов дин 96:

Шурупы с полукруглой головкой DIN 96 обычно используются для соединения двух деталей, когда требуется надежное и устойчивое соединение. Их можно встретить в различных сферах применения, включая строительство, мебельное производство, и общие работы по дереву и металлу.

Шуруп дин 96 чертеж:



Размеры DIN 96:

| Диаметр стержня шурупа | Диаметр головки | Высота головки | Ширина шлица |
|------------------------|-----------------|----------------|--------------|
| 1.6 | 3.2 | 1.1 | 0.4 |
| 2 | 4 | 1.4 | 0.5 |
| 2.5 | 5 | 1.7 | 0.6 |
| 3 | 6 | 2.1 | 0.8 |
| 3.5 | 7 | 2.4 | 0.8 |
| 4 | 8 | 2.8 | 1 |
| 4.5 | 9 | 3.1 | 1 |
| 5 | 10 | 3.5 | 1.2 |
| 6 | 12 | 4.2 | 1.6 |
| 8 | 16 | 5.6 | 2 |

Информация актуальна на 08.11.2023 | Товарные позиции:

| | |
|---|----------------|
| <u>DIN 96 Шуруп с полукруглой головкой и прямым шлицем, латунь хромированная 6.0x50</u> | 73.72 руб. /шт |
| <u>DIN 96 Шуруп с полукруглой головкой и прямым шлицем, латунь хромированная 5.0x60</u> | 64.44 руб. /шт |
| <u>DIN 96 Шуруп с полукруглой головкой и прямым шлицем, латунь хромированная 5.0x50</u> | 51.28 руб. /шт |
| <u>DIN 96 Шуруп с полукруглой головкой и прямым шлицем, латунь хромированная 5.0x45</u> | 47.88 руб. /шт |
| <u>DIN 96 Шуруп с полукруглой головкой и прямым шлицем, латунь хромированная 5.0x30</u> | 34.81 руб. /шт |
| <u>DIN 96 Шуруп с полукруглой головкой и прямым шлицем, латунь хромированная 5.0x25</u> | 33.42 руб. /шт |
| <u>DIN 96 Шуруп с полукруглой головкой и прямым шлицем, латунь хромированная 5.0x20</u> | 31.97 руб. /шт |
| <u>DIN 96 Шуруп с полукруглой головкой и прямым шлицем, латунь хромированная 4.0x50</u> | 32.34 руб. /шт |
| <u>DIN 96 Шуруп с полукруглой головкой и прямым шлицем, латунь хромированная 4.0x40</u> | 28.21 руб. /шт |
| <u>DIN 96 Шуруп с полукруглой головкой и прямым шлицем, латунь хромированная 4.0x35</u> | 25.33 руб. /шт |
| <u>DIN 96 Шуруп с полукруглой головкой и прямым шлицем, латунь хромированная 4.0x30</u> | 18.01 руб. /шт |
| <u>DIN 96 Шуруп с полукруглой головкой и прямым шлицем, латунь хромированная 4.0x25</u> | 17.51 руб. /шт |
| <u>DIN 96 Шуруп с полукруглой головкой и прямым шлицем, латунь хромированная 4.0x20</u> | 15.46 руб. /шт |
| <u>DIN 96 Шуруп с полукруглой головкой и прямым шлицем, латунь хромированная 3.5x35</u> | 20.66 руб. /шт |
| <u>DIN 96 Шуруп с полукруглой головкой и прямым шлицем, латунь хромированная 3.5x20</u> | 11.93 руб. /шт |
| <u>DIN 96 Шуруп с полукруглой головкой и прямым шлицем, латунь хромированная 3.5x16</u> | 11.16 руб. /шт |
| <u>DIN 96 Шуруп с полукруглой головкой и прямым шлицем, латунь хромированная 3.5x12</u> | 12.76 руб. /шт |
| <u>DIN 96 Шуруп с полукруглой головкой и прямым шлицем, латунь хромированная 3.0x30</u> | 14.62 руб. /шт |
| <u>DIN 96 Шуруп с полукруглой головкой и прямым шлицем, латунь хромированная 3.0x25</u> | 12.44 руб. /шт |
| <u>DIN 96 Шуруп с полукруглой головкой и прямым шлицем, латунь хромированная 3.0x20</u> | 10.18 руб. /шт |
| <u>DIN 96 Шуруп с полукруглой головкой и прямым шлицем, Латунь 4.5x16</u> | 15.17 руб. /шт |
| <u>DIN 96 Шуруп с полукруглой головкой и прямым шлицем, Латунь 5.0x40</u> | 27.10 руб. /шт |
| <u>DIN 96 Шуруп с полукруглой головкой и прямым шлицем, Латунь 4.0x30</u> | 10.12 руб. /шт |
| <u>DIN 96 Шуруп с полукруглой головкой и прямым шлицем, Латунь 2.5x25</u> | 8.84 руб. /шт |

| | |
|---|----------------|
| DIN 96 Шуруп с полукруглой головкой и прямым шлицем, Латунь 1.6x16 | 6.06 руб. /шт |
| DIN 96 Шуруп с полукруглой головкой и прямым шлицем, Латунь 1.6x8 | 4.94 руб. /шт |
| DIN 96 Шуруп с полукруглой головкой и прямым шлицем, Латунь 3.5x40 | 12.76 руб. /шт |
| DIN 96 Шуруп с полукруглой головкой и прямым шлицем, Латунь 4.0x16 | 7.52 руб. /шт |
| DIN 96 Шуруп с полукруглой головкой и прямым шлицем, Латунь 3.0x25 | 7.10 руб. /шт |
| DIN 96 Шуруп с полукруглой головкой и прямым шлицем, Латунь 4.5x20 | 14.64 руб. /шт |
| DIN 96 Шуруп с полукруглой головкой и прямым шлицем, Латунь 6.0x30 | 24.30 руб. /шт |
| DIN 96 Шуруп с полукруглой головкой и прямым шлицем, Латунь 5.0x60 | 22.50 руб. /шт |
| DIN 96 Шуруп с полукруглой головкой и прямым шлицем, Латунь 5.0x20 | 16.20 руб. /шт |
| DIN 96 Шуруп с полукруглой головкой и прямым шлицем, Латунь 4.5x50 | 15.30 руб. /шт |
| DIN 96 Шуруп с полукруглой головкой и прямым шлицем, Латунь 3.5x50 | 13.50 руб. /шт |
| DIN 96 Шуруп с полукруглой головкой и прямым шлицем, Латунь 6.0x40 | 18.00 руб. /шт |
| DIN 96 Шуруп с полукруглой головкой и прямым шлицем, Латунь 6.0x50 | 10.80 руб. /шт |
| DIN 96 Шуруп с полукруглой головкой и прямым шлицем, Латунь 6.0x60 | 9.90 руб. /шт |
| DIN 96 Шуруп с полукруглой головкой и прямым шлицем, Латунь 6.0x70 | 11.70 руб. /шт |
| DIN 96 Шуруп с полукруглой головкой и прямым шлицем, Латунь 4.0x12 | 8.74 руб. /шт |
| DIN 96 Шуруп с полукруглой головкой и прямым шлицем, Латунь 5.0x80 | 10.80 руб. /шт |
| DIN 96 Шуруп с полукруглой головкой и прямым шлицем, Латунь 5.0x70 | 9.00 руб. /шт |
| DIN 96 Шуруп с полукруглой головкой и прямым шлицем, Латунь 6.0x80 | 17.10 руб. /шт |
| DIN 96 Шуруп с полукруглой головкой и прямым шлицем, латунь хромированная 3.0x16 | 33.30 руб. /шт |
| DIN 96 Шуруп с полукруглой головкой и прямым шлицем, латунь хромированная 3.0x12 | 18.00 руб. /шт |
| DIN 96 Шуруп с полукруглой головкой и прямым шлицем, латунь хромированная 2.0x10 | 9.00 руб. /шт |
| DIN 96 Шуруп с полукруглой головкой и прямым шлицем, латунь никелированная 5.0x50 | 7.20 руб. /шт |
| DIN 96 Шуруп с полукруглой головкой и прямым шлицем, латунь никелированная 5.0x40 | 34.98 руб. /шт |
| DIN 96 Шуруп с полукруглой головкой и прямым шлицем, латунь никелированная 5.0x30 | 18.00 руб. /шт |
| DIN 96 Шуруп с полукруглой головкой и прямым шлицем, латунь никелированная 4.0x40 | 12.60 руб. /шт |
| DIN 96 Шуруп с полукруглой головкой и прямым шлицем, латунь никелированная 4.0x35 | 17.10 руб. /шт |
| DIN 96 Шуруп с полукруглой головкой и прямым шлицем, латунь никелированная 4.0x30 | 18.00 руб. /шт |
| DIN 96 Шуруп с полукруглой головкой и прямым шлицем, латунь никелированная 4.0x25 | 43.20 руб. /шт |
| DIN 96 Шуруп с полукруглой головкой и прямым шлицем, латунь никелированная 4.0x20 | 48.60 руб. /шт |
| DIN 96 Шуруп с полукруглой головкой и прямым шлицем, латунь никелированная 4.0x16 | 19.80 руб. /шт |
| DIN 96 Шуруп с полукруглой головкой и прямым шлицем, латунь никелированная 3.5x25 | 31.50 руб. /шт |
| DIN 96 Шуруп с полукруглой головкой и прямым шлицем, латунь | 27.00 руб. /шт |

| | |
|--|-----------------|
| никелированная 3.5x20 | |
| DIN 96 Шуруп с полукруглой головкой и прямым шлицем, латунь никелированная 3.5x16 | 49.50 руб. /шт |
| DIN 96 Шуруп с полукруглой головкой и прямым шлицем, латунь никелированная 3.0x25 | 55.80 руб. /шт |
| DIN 96 Шуруп с полукруглой головкой и прямым шлицем, латунь никелированная 3.0x20 | 63.00 руб. /шт |
| DIN 96 Шуруп с полукруглой головкой и прямым шлицем, латунь никелированная 3.0x16 | 73.80 руб. /шт |
| DIN 96 Шуруп с полукруглой головкой и прямым шлицем, латунь никелированная 2.5x16 | 12.60 руб. /шт |
| DIN 96 Шуруп с полукруглой головкой и прямым шлицем, латунь никелированная 2.5x12 | 69.30 руб. /шт |
| DIN 96 Шуруп с полукруглой головкой и прямым шлицем, латунь никелированная 2.0x10 | 47.70 руб. /шт |
| DIN 96 Шуруп с полукруглой головкой и прямым шлицем, Латунь 6.0x100 | 106.64 руб. /шт |
| DIN 96 Шуруп с полукруглой головкой и прямым шлицем, Латунь 6.0x45 | 8.10 руб. /шт |
| DIN 96 Шуруп с полукруглой головкой и прямым шлицем, Латунь 6.0x35 | 9.00 руб. /шт |
| DIN 96 Шуруп с полукруглой головкой и прямым шлицем, Латунь 6.0x25 | 9.00 руб. /шт |
| DIN 96 Шуруп с полукруглой головкой и прямым шлицем, Латунь 6.0x20 | 31.98 руб. /шт |
| DIN 96 Шуруп с полукруглой головкой и прямым шлицем, Латунь 5.5x40 | 30.60 руб. /шт |
| DIN 96 Шуруп с полукруглой головкой и прямым шлицем, Латунь 5.0x35 | 19.64 руб. /шт |
| DIN 96 Шуруп с полукруглой головкой и прямым шлицем, Латунь 5.0x25 | 16.90 руб. /шт |
| DIN 96 Шуруп с полукруглой головкой и прямым шлицем, Латунь 5.0x16 | 17.42 руб. /шт |
| DIN 96 Шуруп с полукруглой головкой и прямым шлицем, Латунь 5.0x12 | 17.22 руб. /шт |
| DIN 96 Шуруп с полукруглой головкой и прямым шлицем, Латунь 4.5x60 | 16.20 руб. /шт |
| DIN 96 Шуруп с полукруглой головкой и прямым шлицем, Латунь 4.5x45 | 14.40 руб. /шт |
| DIN 96 Шуруп с полукруглой головкой и прямым шлицем, Латунь 4.5x40 | 12.60 руб. /шт |
| DIN 96 Шуруп с полукруглой головкой и прямым шлицем, Латунь 4.5x35 | 13.50 руб. /шт |
| DIN 96 Шуруп с полукруглой головкой и прямым шлицем, Латунь 4.5x30 | 11.70 руб. /шт |
| DIN 96 Шуруп с полукруглой головкой и прямым шлицем, Латунь 4.5x25 | 9.90 руб. /шт |
| DIN 96 Шуруп с полукруглой головкой и прямым шлицем, Латунь 4.0x60 | 10.80 руб. /шт |
| DIN 96 Шуруп с полукруглой головкой и прямым шлицем, Латунь 4.0x50 | 8.10 руб. /шт |
| DIN 96 Шуруп с полукруглой головкой и прямым шлицем, Латунь 4.0x45 | 13.50 руб. /шт |
| DIN 96 Шуруп с полукруглой головкой и прямым шлицем, Латунь 4.0x40 | 22.48 руб. /шт |
| DIN 96 Шуруп с полукруглой головкой и прямым шлицем, Латунь 4.0x35 | 5.40 руб. /шт |
| DIN 96 Шуруп с полукруглой головкой и прямым шлицем, Латунь 4.0x25 | 5.40 руб. /шт |
| DIN 96 Шуруп с полукруглой головкой и прямым шлицем, Латунь 4.0x20 | 7.66 руб. /шт |
| DIN 96 Шуруп с полукруглой головкой и прямым шлицем, Латунь 4.0x10 | 8.62 руб. /шт |
| DIN 96 Шуруп с полукруглой головкой и прямым шлицем, Латунь 3.5x45 | 26.94 руб. /шт |
| DIN 96 Шуруп с полукруглой головкой и прямым шлицем, Латунь 3.5x35 | 11.38 руб. /шт |
| DIN 96 Шуруп с полукруглой головкой и прямым шлицем, Латунь 3.5x30 | 8.44 руб. /шт |
| DIN 96 Шуруп с полукруглой головкой и прямым шлицем, Латунь 3.5x25 | 7.38 руб. /шт |
| DIN 96 Шуруп с полукруглой головкой и прямым шлицем, Латунь 3.5x12 | 7.32 руб. /шт |
| DIN 96 Шуруп с полукруглой головкой и прямым шлицем, Латунь 3.0x35 | 11.62 руб. /шт |
| DIN 96 Шуруп с полукруглой головкой и прямым шлицем, Латунь 3.0x8 | 6.06 руб. /шт |

| | |
|--|----------------|
| <u>DIN 96 Шуруп с полукруглой головкой и прямым шлицем, Латунь 2.5x12</u> | 4.84 руб. /шт |
| <u>DIN 96 Шуруп с полукруглой головкой и прямым шлицем, Латунь 2.5x8</u> | 5.34 руб. /шт |
| <u>DIN 96 Шуруп с полукруглой головкой и прямым шлицем, Латунь 2.0x8</u> | 5.58 руб. /шт |
| <u>DIN 96 Шуруп с полукруглой головкой и прямым шлицем, Латунь 1.6x10</u> | 6.16 руб. /шт |
| <u>DIN 96 Шуруп с полукруглой головкой и прямым шлицем, оцинкованная сталь 8.0x80</u> | 20.70 руб. /шт |
| <u>DIN 96 Шуруп с полукруглой головкой и прямым шлицем, оцинкованная сталь 6.0x55</u> | 18.90 руб. /шт |
| <u>DIN 96 Шуруп с полукруглой головкой и прямым шлицем, оцинкованная сталь 6.0x30</u> | 8.30 руб. /шт |
| <u>DIN 96 Шуруп с полукруглой головкой и прямым шлицем, оцинкованная сталь 5.0x80</u> | 36.00 руб. /шт |
| <u>DIN 96 Шуруп с полукруглой головкой и прямым шлицем, оцинкованная сталь 5.0x70</u> | 34.20 руб. /шт |
| <u>DIN 96 Шуруп с полукруглой головкой и прямым шлицем, оцинкованная сталь 5.0x45</u> | 37.80 руб. /шт |
| <u>DIN 96 Шуруп с полукруглой головкой и прямым шлицем, оцинкованная сталь 5.0x12</u> | 19.80 руб. /шт |
| <u>DIN 96 Шуруп с полукруглой головкой и прямым шлицем, оцинкованная сталь 4.5x70</u> | 24.30 руб. /шт |
| <u>DIN 96 Шуруп с полукруглой головкой и прямым шлицем, оцинкованная сталь 4.5x60</u> | 18.90 руб. /шт |
| <u>DIN 96 Шуруп с полукруглой головкой и прямым шлицем, оцинкованная сталь 4.5x50</u> | 10.80 руб. /шт |
| <u>DIN 96 Шуруп с полукруглой головкой и прямым шлицем, оцинкованная сталь 4.0x100</u> | 61.28 руб. /шт |
| <u>DIN 96 Шуруп с полукруглой головкой и прямым шлицем, оцинкованная сталь 4.0x70</u> | 33.30 руб. /шт |
| <u>DIN 96 Шуруп с полукруглой головкой и прямым шлицем, оцинкованная сталь 4.0x60</u> | 14.40 руб. /шт |
| <u>DIN 96 Шуруп с полукруглой головкой и прямым шлицем, оцинкованная сталь 4.0x45</u> | 12.60 руб. /шт |
| <u>DIN 96 Шуруп с полукруглой головкой и прямым шлицем, оцинкованная сталь 4.0x35</u> | 5.45 руб. /шт |
| <u>DIN 96 Шуруп с полукруглой головкой и прямым шлицем, оцинкованная сталь 4.0x30</u> | 9.00 руб. /шт |
| <u>DIN 96 Шуруп с полукруглой головкой и прямым шлицем, оцинкованная сталь 3.5x30</u> | 15.30 руб. /шт |
| <u>DIN 96 Шуруп с полукруглой головкой и прямым шлицем, оцинкованная сталь 3.0x40</u> | 9.00 руб. /шт |
| <u>DIN 96 Шуруп с полукруглой головкой и прямым шлицем, оцинкованная сталь 3.0x30</u> | 5.40 руб. /шт |
| <u>DIN 96 Шуруп с полукруглой головкой и прямым шлицем, оцинкованная сталь 2.0x12</u> | 5.40 руб. /шт |
| <u>DIN 96 Шуруп с полукруглой головкой и прямым шлицем, оцинкованная сталь 1.6x16</u> | 6.30 руб. /шт |

| | |
|--|-----------------|
| <u>DIN 96 Шуруп с полукруглой головкой и прямым шлицем, оцинкованная сталь 1.6x12</u> | 8.10 руб. /шт |
| <u>DIN 96 Шуруп с полукруглой головкой и прямым шлицем, оцинкованная сталь 2.5x16</u> | 6.30 руб. /шт |
| <u>DIN 96 Шуруп с полукруглой головкой и прямым шлицем, оцинкованная сталь 2.5x12</u> | 5.40 руб. /шт |
| <u>DIN 96 Шуруп с полукруглой головкой и прямым шлицем, оцинкованная сталь 2.5x10</u> | 5.40 руб. /шт |
| <u>DIN 96 Шуруп с полукруглой головкой и прямым шлицем, оцинкованная сталь 2.0x8</u> | 6.30 руб. /шт |
| <u>DIN 96 Шуруп с полукруглой головкой и прямым шлицем, нержавеющая сталь A2 4.0x40</u> | 8.74 руб. /шт |
| <u>DIN 96 Шуруп с полукруглой головкой и прямым шлицем, нержавеющая сталь A4 4.0x20</u> | 7.60 руб. /шт |
| <u>DIN 96 Шуруп с полукруглой головкой и прямым шлицем, нержавеющая сталь A4 8.0x90</u> | 170.30 руб. /шт |
| <u>DIN 96 Шуруп с полукруглой головкой и прямым шлицем, нержавеющая сталь A4 8.0x80</u> | 159.14 руб. /шт |
| <u>DIN 96 Шуруп с полукруглой головкой и прямым шлицем, нержавеющая сталь A4 8.0x75</u> | 149.12 руб. /шт |
| <u>DIN 96 Шуруп с полукруглой головкой и прямым шлицем, нержавеющая сталь A4 8.0x70</u> | 141.06 руб. /шт |
| <u>DIN 96 Шуруп с полукруглой головкой и прямым шлицем, нержавеющая сталь A4 8.0x60</u> | 125.22 руб. /шт |
| <u>DIN 96 Шуруп с полукруглой головкой и прямым шлицем, нержавеющая сталь A4 8.0x50</u> | 116.66 руб. /шт |
| <u>DIN 96 Шуруп с полукруглой головкой и прямым шлицем, нержавеющая сталь A4 8.0x45</u> | 113.54 руб. /шт |
| <u>DIN 96 Шуруп с полукруглой головкой и прямым шлицем, нержавеющая сталь A4 8.0x40</u> | 104.44 руб. /шт |
| <u>DIN 96 Шуруп с полукруглой головкой и прямым шлицем, нержавеющая сталь A4 8.0x35</u> | 94.94 руб. /шт |
| <u>DIN 96 Шуруп с полукруглой головкой и прямым шлицем, нержавеющая сталь A4 8.0x30</u> | 85.86 руб. /шт |
| <u>DIN 96 Шуруп с полукруглой головкой и прямым шлицем, нержавеющая сталь A4 8.0x120</u> | 217.52 руб. /шт |
| <u>DIN 96 Шуруп с полукруглой головкой и прямым шлицем, нержавеющая сталь A4 8.0x110</u> | 194.24 руб. /шт |
| <u>DIN 96 Шуруп с полукруглой головкой и прямым шлицем, нержавеющая сталь A4 8.0x100</u> | 178.74 руб. /шт |
| <u>DIN 96 Шуруп с полукруглой головкой и прямым шлицем, нержавеющая сталь A4 7.0x90</u> | 128.48 руб. /шт |
| <u>DIN 96 Шуруп с полукруглой головкой и прямым шлицем, нержавеющая сталь A4 7.0x80</u> | 112.16 руб. /шт |
| <u>DIN 96 Шуруп с полукруглой головкой и прямым шлицем, нержавеющая сталь A4 7.0x75</u> | 103.16 руб. /шт |

| | |
|--|-----------------|
| <u>DIN 96 Шуруп с полукруглой головкой и прямым шлицем, нержавеющей сталь А4 7.0x70</u> | 101.00 руб. /шт |
| <u>DIN 96 Шуруп с полукруглой головкой и прямым шлицем, нержавеющей сталь А4 7.0x60</u> | 81.94 руб. /шт |
| <u>DIN 96 Шуруп с полукруглой головкой и прямым шлицем, нержавеющей сталь А4 7.0x50</u> | 64.16 руб. /шт |
| <u>DIN 96 Шуруп с полукруглой головкой и прямым шлицем, нержавеющей сталь А4 7.0x45</u> | 57.78 руб. /шт |
| <u>DIN 96 Шуруп с полукруглой головкой и прямым шлицем, нержавеющей сталь А4 7.0x40</u> | 46.76 руб. /шт |
| <u>DIN 96 Шуруп с полукруглой головкой и прямым шлицем, нержавеющей сталь А4 7.0x120</u> | 303.22 руб. /шт |
| <u>DIN 96 Шуруп с полукруглой головкой и прямым шлицем, нержавеющей сталь А4 7.0x110</u> | 241.98 руб. /шт |
| <u>DIN 96 Шуруп с полукруглой головкой и прямым шлицем, нержавеющей сталь А4 7.0x100</u> | 203.54 руб. /шт |
| <u>DIN 96 Шуруп с полукруглой головкой и прямым шлицем, нержавеющей сталь А4 6.0x90</u> | 77.32 руб. /шт |
| <u>DIN 96 Шуруп с полукруглой головкой и прямым шлицем, нержавеющей сталь А4 6.0x80</u> | 67.46 руб. /шт |
| <u>DIN 96 Шуруп с полукруглой головкой и прямым шлицем, нержавеющей сталь А4 6.0x75</u> | 55.38 руб. /шт |
| <u>DIN 96 Шуруп с полукруглой головкой и прямым шлицем, нержавеющей сталь А4 6.0x70</u> | 46.56 руб. /шт |
| <u>DIN 96 Шуруп с полукруглой головкой и прямым шлицем, нержавеющей сталь А4 6.0x65</u> | 45.64 руб. /шт |
| <u>DIN 96 Шуруп с полукруглой головкой и прямым шлицем, нержавеющей сталь А4 6.0x60</u> | 35.86 руб. /шт |
| <u>DIN 96 Шуруп с полукруглой головкой и прямым шлицем, нержавеющей сталь А4 6.0x50</u> | 30.76 руб. /шт |
| <u>DIN 96 Шуруп с полукруглой головкой и прямым шлицем, нержавеющей сталь А4 6.0x45</u> | 30.08 руб. /шт |
| <u>DIN 96 Шуруп с полукруглой головкой и прямым шлицем, нержавеющей сталь А4 6.0x40</u> | 26.64 руб. /шт |
| <u>DIN 96 Шуруп с полукруглой головкой и прямым шлицем, нержавеющей сталь А4 6.0x35</u> | 24.32 руб. /шт |
| <u>DIN 96 Шуруп с полукруглой головкой и прямым шлицем, нержавеющей сталь А4 6.0x30</u> | 23.80 руб. /шт |
| <u>DIN 96 Шуруп с полукруглой головкой и прямым шлицем, нержавеющей сталь А4 6.0x25</u> | 22.00 руб. /шт |
| <u>DIN 96 Шуруп с полукруглой головкой и прямым шлицем, нержавеющей сталь А4 6.0x20</u> | 20.78 руб. /шт |
| <u>DIN 96 Шуруп с полукруглой головкой и прямым шлицем, нержавеющей сталь А4 6.0x120</u> | 180.14 руб. /шт |
| <u>DIN 96 Шуруп с полукруглой головкой и прямым шлицем, нержавеющей сталь А4 6.0x110</u> | 143.90 руб. /шт |

| | |
|--|-----------------|
| <u>DIN 96 Шуруп с полукруглой головкой и прямым шлицем, нержавеющей сталь А4 6.0x100</u> | 121.24 руб. /шт |
| <u>DIN 96 Шуруп с полукруглой головкой и прямым шлицем, нержавеющей сталь А4 5.5x60</u> | 38.44 руб. /шт |
| <u>DIN 96 Шуруп с полукруглой головкой и прямым шлицем, нержавеющей сталь А4 5.5x50</u> | 30.88 руб. /шт |
| <u>DIN 96 Шуруп с полукруглой головкой и прямым шлицем, нержавеющей сталь А4 5.5x45</u> | 28.92 руб. /шт |
| <u>DIN 96 Шуруп с полукруглой головкой и прямым шлицем, нержавеющей сталь А4 5.5x40</u> | 25.96 руб. /шт |
| <u>DIN 96 Шуруп с полукруглой головкой и прямым шлицем, нержавеющей сталь А4 5.5x35</u> | 23.32 руб. /шт |
| <u>DIN 96 Шуруп с полукруглой головкой и прямым шлицем, нержавеющей сталь А4 5.5x30</u> | 20.78 руб. /шт |
| <u>DIN 96 Шуруп с полукруглой головкой и прямым шлицем, нержавеющей сталь А4 5.5x25</u> | 17.30 руб. /шт |
| <u>DIN 96 Шуруп с полукруглой головкой и прямым шлицем, нержавеющей сталь А4 5.0x90</u> | 45.36 руб. /шт |
| <u>DIN 96 Шуруп с полукруглой головкой и прямым шлицем, нержавеющей сталь А4 5.0x80</u> | 41.76 руб. /шт |
| <u>DIN 96 Шуруп с полукруглой головкой и прямым шлицем, нержавеющей сталь А4 5.0x75</u> | 47.22 руб. /шт |
| <u>DIN 96 Шуруп с полукруглой головкой и прямым шлицем, нержавеющей сталь А4 5.0x70</u> | 33.76 руб. /шт |
| <u>DIN 96 Шуруп с полукруглой головкой и прямым шлицем, нержавеющей сталь А4 5.0x65</u> | 33.20 руб. /шт |
| <u>DIN 96 Шуруп с полукруглой головкой и прямым шлицем, нержавеющей сталь А4 5.0x60</u> | 26.70 руб. /шт |
| <u>DIN 96 Шуруп с полукруглой головкой и прямым шлицем, нержавеющей сталь А4 5.0x50</u> | 23.96 руб. /шт |
| <u>DIN 96 Шуруп с полукруглой головкой и прямым шлицем, нержавеющей сталь А4 5.0x45</u> | 22.24 руб. /шт |
| <u>DIN 96 Шуруп с полукруглой головкой и прямым шлицем, нержавеющей сталь А4 5.0x40</u> | 20.12 руб. /шт |
| <u>DIN 96 Шуруп с полукруглой головкой и прямым шлицем, нержавеющей сталь А4 5.0x35</u> | 18.28 руб. /шт |
| <u>DIN 96 Шуруп с полукруглой головкой и прямым шлицем, нержавеющей сталь А4 5.0x30</u> | 16.00 руб. /шт |
| <u>DIN 96 Шуруп с полукруглой головкой и прямым шлицем, нержавеющей сталь А4 5.0x25</u> | 13.52 руб. /шт |
| <u>DIN 96 Шуруп с полукруглой головкой и прямым шлицем, нержавеющей сталь А4 5.0x20</u> | 12.32 руб. /шт |
| <u>DIN 96 Шуруп с полукруглой головкой и прямым шлицем, нержавеющей сталь А4 5.0x16</u> | 11.12 руб. /шт |
| <u>DIN 96 Шуруп с полукруглой головкой и прямым шлицем, нержавеющей сталь А4 5.0x100</u> | 55.46 руб. /шт |

| | |
|---|----------------|
| <u>DIN 96 Шуруп с полукруглой головкой и прямым шлицем, нержавеющей сталь А4 4.5x70</u> | 57.58 руб. /шт |
| <u>DIN 96 Шуруп с полукруглой головкой и прямым шлицем, нержавеющей сталь А4 4.5x65</u> | 24.20 руб. /шт |
| <u>DIN 96 Шуруп с полукруглой головкой и прямым шлицем, нержавеющей сталь А4 4.5x60</u> | 22.52 руб. /шт |
| <u>DIN 96 Шуруп с полукруглой головкой и прямым шлицем, нержавеющей сталь А4 4.5x50</u> | 19.98 руб. /шт |
| <u>DIN 96 Шуруп с полукруглой головкой и прямым шлицем, нержавеющей сталь А4 4.5x45</u> | 18.10 руб. /шт |
| <u>DIN 96 Шуруп с полукруглой головкой и прямым шлицем, нержавеющей сталь А4 4.5x40</u> | 16.06 руб. /шт |
| <u>DIN 96 Шуруп с полукруглой головкой и прямым шлицем, нержавеющей сталь А4 4.5x35</u> | 14.74 руб. /шт |
| <u>DIN 96 Шуруп с полукруглой головкой и прямым шлицем, нержавеющей сталь А4 4.5x30</u> | 13.10 руб. /шт |
| <u>DIN 96 Шуруп с полукруглой головкой и прямым шлицем, нержавеющей сталь А4 4.5x25</u> | 11.94 руб. /шт |
| <u>DIN 96 Шуруп с полукруглой головкой и прямым шлицем, нержавеющей сталь А4 4.5x20</u> | 10.82 руб. /шт |
| <u>DIN 96 Шуруп с полукруглой головкой и прямым шлицем, нержавеющей сталь А4 4.5x16</u> | 9.66 руб. /шт |
| <u>DIN 96 Шуруп с полукруглой головкой и прямым шлицем, нержавеющей сталь А4 4.0x70</u> | 21.18 руб. /шт |
| <u>DIN 96 Шуруп с полукруглой головкой и прямым шлицем, нержавеющей сталь А4 4.0x60</u> | 18.68 руб. /шт |
| <u>DIN 96 Шуруп с полукруглой головкой и прямым шлицем, нержавеющей сталь А4 4.0x50</u> | 14.28 руб. /шт |
| <u>DIN 96 Шуруп с полукруглой головкой и прямым шлицем, нержавеющей сталь А4 4.0x45</u> | 11.62 руб. /шт |
| <u>DIN 96 Шуруп с полукруглой головкой и прямым шлицем, нержавеющей сталь А4 4.0x40</u> | 11.14 руб. /шт |
| <u>DIN 96 Шуруп с полукруглой головкой и прямым шлицем, нержавеющей сталь А4 4.0x35</u> | 10.58 руб. /шт |
| <u>DIN 96 Шуруп с полукруглой головкой и прямым шлицем, нержавеющей сталь А4 4.0x30</u> | 9.82 руб. /шт |
| <u>DIN 96 Шуруп с полукруглой головкой и прямым шлицем, нержавеющей сталь А4 4.0x25</u> | 8.06 руб. /шт |
| <u>DIN 96 Шуруп с полукруглой головкой и прямым шлицем, нержавеющей сталь А4 4.0x16</u> | 6.52 руб. /шт |
| <u>DIN 96 Шуруп с полукруглой головкой и прямым шлицем, нержавеющей сталь А4 4.0x12</u> | 5.84 руб. /шт |
| <u>DIN 96 Шуруп с полукруглой головкой и прямым шлицем, нержавеющей сталь А4 3.5x50</u> | 11.58 руб. /шт |
| <u>DIN 96 Шуруп с полукруглой головкой и прямым шлицем, нержавеющей сталь А4 3.5x45</u> | 11.00 руб. /шт |

| | |
|---|-----------------|
| <u>DIN 96 Шуруп с полукруглой головкой и прямым шлицем, нержавеющей сталь А4 3.5x40</u> | 10.18 руб. /шт |
| <u>DIN 96 Шуруп с полукруглой головкой и прямым шлицем, нержавеющей сталь А4 3.5x35</u> | 9.56 руб. /шт |
| <u>DIN 96 Шуруп с полукруглой головкой и прямым шлицем, нержавеющей сталь А4 3.5x30</u> | 8.86 руб. /шт |
| <u>DIN 96 Шуруп с полукруглой головкой и прямым шлицем, нержавеющей сталь А4 3.5x25</u> | 8.40 руб. /шт |
| <u>DIN 96 Шуруп с полукруглой головкой и прямым шлицем, нержавеющей сталь А4 3.5x20</u> | 7.76 руб. /шт |
| <u>DIN 96 Шуруп с полукруглой головкой и прямым шлицем, нержавеющей сталь А4 3.5x16</u> | 10.18 руб. /шт |
| <u>DIN 96 Шуруп с полукруглой головкой и прямым шлицем, нержавеющей сталь А4 3.5x12</u> | 6.44 руб. /шт |
| <u>DIN 96 Шуруп с полукруглой головкой и прямым шлицем, нержавеющей сталь А4 3.0x40</u> | 8.82 руб. /шт |
| <u>DIN 96 Шуруп с полукруглой головкой и прямым шлицем, нержавеющей сталь А4 3.0x35</u> | 7.88 руб. /шт |
| <u>DIN 96 Шуруп с полукруглой головкой и прямым шлицем, нержавеющей сталь А4 3.0x30</u> | 7.22 руб. /шт |
| <u>DIN 96 Шуруп с полукруглой головкой и прямым шлицем, нержавеющей сталь А4 3.0x25</u> | 6.90 руб. /шт |
| <u>DIN 96 Шуруп с полукруглой головкой и прямым шлицем, нержавеющей сталь А4 3.0x20</u> | 6.48 руб. /шт |
| <u>DIN 96 Шуруп с полукруглой головкой и прямым шлицем, нержавеющей сталь А4 3.0x16</u> | 5.74 руб. /шт |
| <u>DIN 96 Шуруп с полукруглой головкой и прямым шлицем, нержавеющей сталь А4 2.5x25</u> | 6.04 руб. /шт |
| <u>DIN 96 Шуруп с полукруглой головкой и прямым шлицем, нержавеющей сталь А4 2.5x20</u> | 5.72 руб. /шт |
| <u>DIN 96 Шуруп с полукруглой головкой и прямым шлицем, нержавеющей сталь А4 2.5x16</u> | 4.66 руб. /шт |
| <u>DIN 96 Шуруп с полукруглой головкой и прямым шлицем, нержавеющей сталь А4 2.5x12</u> | 4.16 руб. /шт |
| <u>DIN 96 Шуруп с полукруглой головкой и прямым шлицем, нержавеющей сталь А4 2.5x10</u> | 4.04 руб. /шт |
| <u>DIN 96 Шуруп с полукруглой головкой и прямым шлицем, нержавеющей сталь А2 8.0x90</u> | 118.10 руб. /шт |
| <u>DIN 96 Шуруп с полукруглой головкой и прямым шлицем, нержавеющей сталь А2 8.0x80</u> | 98.48 руб. /шт |
| <u>DIN 96 Шуруп с полукруглой головкой и прямым шлицем, нержавеющей сталь А2 8.0x75</u> | 92.82 руб. /шт |
| <u>DIN 96 Шуруп с полукруглой головкой и прямым шлицем, нержавеющей сталь А2 8.0x70</u> | 87.08 руб. /шт |
| <u>DIN 96 Шуруп с полукруглой головкой и прямым шлицем, нержавеющей сталь А2 8.0x60</u> | 82.98 руб. /шт |

| | |
|--|-----------------|
| <u>DIN 96 Шуруп с полукруглой головкой и прямым шлицем, нержавеющей сталь A2 8.0x50</u> | 81.32 руб. /шт |
| <u>DIN 96 Шуруп с полукруглой головкой и прямым шлицем, нержавеющей сталь A2 8.0x45</u> | 75.12 руб. /шт |
| <u>DIN 96 Шуруп с полукруглой головкой и прямым шлицем, нержавеющей сталь A2 8.0x40</u> | 69.10 руб. /шт |
| <u>DIN 96 Шуруп с полукруглой головкой и прямым шлицем, нержавеющей сталь A2 8.0x35</u> | 62.84 руб. /шт |
| <u>DIN 96 Шуруп с полукруглой головкой и прямым шлицем, нержавеющей сталь A2 8.0x30</u> | 56.72 руб. /шт |
| <u>DIN 96 Шуруп с полукруглой головкой и прямым шлицем, нержавеющей сталь A2 8.0x120</u> | 154.70 руб. /шт |
| <u>DIN 96 Шуруп с полукруглой головкой и прямым шлицем, нержавеющей сталь A2 8.0x110</u> | 151.94 руб. /шт |
| <u>DIN 96 Шуруп с полукруглой головкой и прямым шлицем, нержавеющей сталь A2 8.0x100</u> | 142.20 руб. /шт |
| <u>DIN 96 Шуруп с полукруглой головкой и прямым шлицем, нержавеющей сталь A2 7.0x90</u> | 93.38 руб. /шт |
| <u>DIN 96 Шуруп с полукруглой головкой и прямым шлицем, нержавеющей сталь A2 7.0x80</u> | 81.72 руб. /шт |
| <u>DIN 96 Шуруп с полукруглой головкой и прямым шлицем, нержавеющей сталь A2 7.0x75</u> | 75.12 руб. /шт |
| <u>DIN 96 Шуруп с полукруглой головкой и прямым шлицем, нержавеющей сталь A2 7.0x70</u> | 73.58 руб. /шт |
| <u>DIN 96 Шуруп с полукруглой головкой и прямым шлицем, нержавеющей сталь A2 7.0x60</u> | 59.84 руб. /шт |
| <u>DIN 96 Шуруп с полукруглой головкой и прямым шлицем, нержавеющей сталь A2 7.0x50</u> | 46.94 руб. /шт |
| <u>DIN 96 Шуруп с полукруглой головкой и прямым шлицем, нержавеющей сталь A2 7.0x45</u> | 42.14 руб. /шт |
| <u>DIN 96 Шуруп с полукруглой головкой и прямым шлицем, нержавеющей сталь A2 7.0x40</u> | 34.32 руб. /шт |
| <u>DIN 96 Шуруп с полукруглой головкой и прямым шлицем, нержавеющей сталь A2 7.0x120</u> | 218.94 руб. /шт |
| <u>DIN 96 Шуруп с полукруглой головкой и прямым шлицем, нержавеющей сталь A2 7.0x110</u> | 175.12 руб. /шт |
| <u>DIN 96 Шуруп с полукруглой головкой и прямым шлицем, нержавеющей сталь A2 7.0x100</u> | 147.38 руб. /шт |
| <u>DIN 96 Шуруп с полукруглой головкой и прямым шлицем, нержавеющей сталь A2 6.0x90</u> | 38.28 руб. /шт |
| <u>DIN 96 Шуруп с полукруглой головкой и прямым шлицем, нержавеющей сталь A2 6.0x80</u> | 37.60 руб. /шт |
| <u>DIN 96 Шуруп с полукруглой головкой и прямым шлицем, нержавеющей сталь A2 6.0x75</u> | 32.56 руб. /шт |
| <u>DIN 96 Шуруп с полукруглой головкой и прямым шлицем, нержавеющей сталь A2 6.0x65</u> | 30.34 руб. /шт |

| | |
|--|----------------|
| <u>DIN 96 Шуруп с полукруглой головкой и прямым шлицем, нержавеющей сталь A2 6.0x60</u> | 27.98 руб. /шт |
| <u>DIN 96 Шуруп с полукруглой головкой и прямым шлицем, нержавеющей сталь A2 6.0x55</u> | 26.62 руб. /шт |
| <u>DIN 96 Шуруп с полукруглой головкой и прямым шлицем, нержавеющей сталь A2 6.0x50</u> | 25.00 руб. /шт |
| <u>DIN 96 Шуруп с полукруглой головкой и прямым шлицем, нержавеющей сталь A2 6.0x45</u> | 23.34 руб. /шт |
| <u>DIN 96 Шуруп с полукруглой головкой и прямым шлицем, нержавеющей сталь A2 6.0x40</u> | 19.26 руб. /шт |
| <u>DIN 96 Шуруп с полукруглой головкой и прямым шлицем, нержавеющей сталь A2 6.0x35</u> | 18.26 руб. /шт |
| <u>DIN 96 Шуруп с полукруглой головкой и прямым шлицем, нержавеющей сталь A2 6.0x25</u> | 14.90 руб. /шт |
| <u>DIN 96 Шуруп с полукруглой головкой и прямым шлицем, нержавеющей сталь A2 6.0x20</u> | 14.00 руб. /шт |
| <u>DIN 96 Шуруп с полукруглой головкой и прямым шлицем, нержавеющей сталь A2 6.0x120</u> | 66.06 руб. /шт |
| <u>DIN 96 Шуруп с полукруглой головкой и прямым шлицем, нержавеющей сталь A2 6.0x110</u> | 60.16 руб. /шт |
| <u>DIN 96 Шуруп с полукруглой головкой и прямым шлицем, нержавеющей сталь A2 6.0x100</u> | 47.10 руб. /шт |
| <u>DIN 96 Шуруп с полукруглой головкой и прямым шлицем, нержавеющей сталь A2 5.5x90</u> | 50.14 руб. /шт |
| <u>DIN 96 Шуруп с полукруглой головкой и прямым шлицем, нержавеющей сталь A2 5.5x80</u> | 46.24 руб. /шт |
| <u>DIN 96 Шуруп с полукруглой головкой и прямым шлицем, нержавеющей сталь A2 5.5x75</u> | 41.92 руб. /шт |
| <u>DIN 96 Шуруп с полукруглой головкой и прямым шлицем, нержавеющей сталь A2 5.5x70</u> | 33.98 руб. /шт |
| <u>DIN 96 Шуруп с полукруглой головкой и прямым шлицем, нержавеющей сталь A2 5.5x65</u> | 31.74 руб. /шт |
| <u>DIN 96 Шуруп с полукруглой головкой и прямым шлицем, нержавеющей сталь A2 5.5x60</u> | 25.76 руб. /шт |
| <u>DIN 96 Шуруп с полукруглой головкой и прямым шлицем, нержавеющей сталь A2 5.5x50</u> | 20.86 руб. /шт |
| <u>DIN 96 Шуруп с полукруглой головкой и прямым шлицем, нержавеющей сталь A2 5.5x45</u> | 19.54 руб. /шт |
| <u>DIN 96 Шуруп с полукруглой головкой и прямым шлицем, нержавеющей сталь A2 5.5x40</u> | 17.46 руб. /шт |
| <u>DIN 96 Шуруп с полукруглой головкой и прямым шлицем, нержавеющей сталь A2 5.5x35</u> | 15.70 руб. /шт |
| <u>DIN 96 Шуруп с полукруглой головкой и прямым шлицем, нержавеющей сталь A2 5.5x30</u> | 14.00 руб. /шт |
| <u>DIN 96 Шуруп с полукруглой головкой и прямым шлицем, нержавеющей сталь A2 5.5x25</u> | 11.72 руб. /шт |

| | |
|--|----------------|
| <u>DIN 96 Шуруп с полукруглой головкой и прямым шлицем, нержавеющей сталь A2 5.5x20</u> | 10.54 руб. /шт |
| <u>DIN 96 Шуруп с полукруглой головкой и прямым шлицем, нержавеющей сталь A2 5.5x100</u> | 64.00 руб. /шт |
| <u>DIN 96 Шуруп с полукруглой головкой и прямым шлицем, нержавеющей сталь A2 5.0x80</u> | 27.52 руб. /шт |
| <u>DIN 96 Шуруп с полукруглой головкой и прямым шлицем, нержавеющей сталь A2 5.0x75</u> | 24.46 руб. /шт |
| <u>DIN 96 Шуруп с полукруглой головкой и прямым шлицем, нержавеющей сталь A2 5.0x65</u> | 22.16 руб. /шт |
| <u>DIN 96 Шуруп с полукруглой головкой и прямым шлицем, нержавеющей сталь A2 5.0x60</u> | 20.66 руб. /шт |
| <u>DIN 96 Шуруп с полукруглой головкой и прямым шлицем, нержавеющей сталь A2 5.0x55</u> | 19.30 руб. /шт |
| <u>DIN 96 Шуруп с полукруглой головкой и прямым шлицем, нержавеющей сталь A2 5.0x45</u> | 15.02 руб. /шт |
| <u>DIN 96 Шуруп с полукруглой головкой и прямым шлицем, нержавеющей сталь A2 5.0x40</u> | 13.58 руб. /шт |
| <u>DIN 96 Шуруп с полукруглой головкой и прямым шлицем, нержавеющей сталь A2 5.0x35</u> | 12.40 руб. /шт |
| <u>DIN 96 Шуруп с полукруглой головкой и прямым шлицем, нержавеющей сталь A2 5.0x25</u> | 9.10 руб. /шт |
| <u>DIN 96 Шуруп с полукруглой головкой и прямым шлицем, нержавеющей сталь A2 5.0x16</u> | 7.52 руб. /шт |
| <u>DIN 96 Шуруп с полукруглой головкой и прямым шлицем, нержавеющей сталь A2 5.0x100</u> | 34.32 руб. /шт |
| <u>DIN 96 Шуруп с полукруглой головкой и прямым шлицем, нержавеющей сталь A2 4.5x70</u> | 16.64 руб. /шт |
| <u>DIN 96 Шуруп с полукруглой головкой и прямым шлицем, нержавеющей сталь A2 4.5x65</u> | 16.36 руб. /шт |
| <u>DIN 96 Шуруп с полукруглой головкой и прямым шлицем, нержавеющей сталь A2 4.5x60</u> | 14.76 руб. /шт |
| <u>DIN 96 Шуруп с полукруглой головкой и прямым шлицем, нержавеющей сталь A2 4.5x50</u> | 13.46 руб. /шт |
| <u>DIN 96 Шуруп с полукруглой головкой и прямым шлицем, нержавеющей сталь A2 4.5x45</u> | 11.82 руб. /шт |
| <u>DIN 96 Шуруп с полукруглой головкой и прямым шлицем, нержавеющей сталь A2 4.5x40</u> | 10.94 руб. /шт |
| <u>DIN 96 Шуруп с полукруглой головкой и прямым шлицем, нержавеющей сталь A2 4.5x35</u> | 9.88 руб. /шт |
| <u>DIN 96 Шуруп с полукруглой головкой и прямым шлицем, нержавеющей сталь A2 4.5x30</u> | 8.80 руб. /шт |
| <u>DIN 96 Шуруп с полукруглой головкой и прямым шлицем, нержавеющей сталь A2 4.5x25</u> | 8.02 руб. /шт |
| <u>DIN 96 Шуруп с полукруглой головкой и прямым шлицем, нержавеющей сталь A2 4.5x20</u> | 7.12 руб. /шт |

| | |
|---|----------------|
| <u>DIN 96 Шуруп с полукруглой головкой и прямым шлицем, нержавеющей сталь A2 4.5x16</u> | 6.26 руб. /шт |
| <u>DIN 96 Шуруп с полукруглой головкой и прямым шлицем, нержавеющей сталь A2 4.0x70</u> | 14.24 руб. /шт |
| <u>DIN 96 Шуруп с полукруглой головкой и прямым шлицем, нержавеющей сталь A2 4.0x60</u> | 12.60 руб. /шт |
| <u>DIN 96 Шуруп с полукруглой головкой и прямым шлицем, нержавеющей сталь A2 4.0x50</u> | 10.90 руб. /шт |
| <u>DIN 96 Шуруп с полукруглой головкой и прямым шлицем, нержавеющей сталь A2 4.0x35</u> | 7.96 руб. /шт |
| <u>DIN 96 Шуруп с полукруглой головкой и прямым шлицем, нержавеющей сталь A2 4.0x25</u> | 5.38 руб. /шт |
| <u>DIN 96 Шуруп с полукруглой головкой и прямым шлицем, нержавеющей сталь A2 3.5x45</u> | 7.42 руб. /шт |
| <u>DIN 96 Шуруп с полукруглой головкой и прямым шлицем, нержавеющей сталь A2 3.5x40</u> | 6.84 руб. /шт |
| <u>DIN 96 Шуруп с полукруглой головкой и прямым шлицем, нержавеющей сталь A2 3.5x35</u> | 6.48 руб. /шт |
| <u>DIN 96 Шуруп с полукруглой головкой и прямым шлицем, нержавеющей сталь A2 3.5x30</u> | 5.96 руб. /шт |
| <u>DIN 96 Шуруп с полукруглой головкой и прямым шлицем, нержавеющей сталь A2 3.5x25</u> | 5.64 руб. /шт |
| <u>DIN 96 Шуруп с полукруглой головкой и прямым шлицем, нержавеющей сталь A2 3.5x20</u> | 4.86 руб. /шт |
| <u>DIN 96 Шуруп с полукруглой головкой и прямым шлицем, нержавеющей сталь A2 3.5x16</u> | 4.62 руб. /шт |
| <u>DIN 96 Шуруп с полукруглой головкой и прямым шлицем, нержавеющей сталь A2 3.5x12</u> | 4.30 руб. /шт |
| <u>DIN 96 Шуруп с полукруглой головкой и прямым шлицем, нержавеющей сталь A2 3.0x40</u> | 5.92 руб. /шт |
| <u>DIN 96 Шуруп с полукруглой головкой и прямым шлицем, нержавеющей сталь A2 3.0x35</u> | 5.34 руб. /шт |
| <u>DIN 96 Шуруп с полукруглой головкой и прямым шлицем, нержавеющей сталь A2 3.0x30</u> | 4.86 руб. /шт |
| <u>DIN 96 Шуруп с полукруглой головкой и прямым шлицем, нержавеющей сталь A2 3.0x25</u> | 4.52 руб. /шт |
| <u>DIN 96 Шуруп с полукруглой головкой и прямым шлицем, нержавеющей сталь A2 3.0x20</u> | 4.34 руб. /шт |
| <u>DIN 96 Шуруп с полукруглой головкой и прямым шлицем, нержавеющей сталь A2 3.0x16</u> | 3.58 руб. /шт |
| <u>DIN 96 Шуруп с полукруглой головкой и прямым шлицем, нержавеющей сталь A2 2.5x25</u> | 3.94 руб. /шт |
| <u>DIN 96 Шуруп с полукруглой головкой и прямым шлицем, нержавеющей сталь A2 2.5x10</u> | 2.50 руб. /шт |